

## Előfizetési ár:

|             |             |
|-------------|-------------|
| Egész évre  | — — — 4 K.  |
| Fél évre    | — — — 2 K.  |
| Negyed évre | — — — 1 K.  |
| Egyes szám  | — — — 20 f. |

# AZ ERDŐ

## Hirdetések

egy hasábos garmondszedés milliméter soronként 10 fillérrel, táblázatos és garmond betűnél kisebb betűfaj szedés másfélzetes egységárral számíttatik. — Az egész oldal négy hasáb széles.

Szerkeszti:

BALOGH ERNŐ

m. kir. erdőtanácsos

Erdészeti és vadászati szaklap kisebb erdők birtokosai és kezelői, erdészeti altisztek, erdőőrök és vadőrök részére.

TULAJDONOS ÉS KIADÓ AZ ORSZÁGOS ERDÉSZETI EGYESÜLET.

Előfizetőknek az álláskezeslet és kínálat rovata rövid közlésekre díjtalanul áll rendelkezésre.

Az előfizetési ár «Az Erdő» kiadóhivatala címén Budapest, V., Alkotmány-utca 6. szám alá küldendő. Ide intézendők a lap szeptemberétől kezdődő reklamációk is.

A lap szellemi részére vonatkozó levelezés (kéziratok stb.) «Az Erdő» szerkesztőségéhez, Budapest, V., Zoltán-utca 16. sz. intézendők. Kéziratok vissza nem adatnak.

«Az Erdő» munkatársai megfelelő írói tiszteletdíjban részesülnek, a melyet a szerkesztőség évnegyedenként utalványoz. A lap után netalán származó tiszta jövedelem teljes összegében az Orsz. Erdészeti Egyesület által kezelt oly alap javára fordítatik, a mely — később meghatározandó módon — e lapra előfizető erdészeti altisztek, erdő- és vadőrök javára fog szolgálni.

## TARTALOM.

Erdészeti építkezések. (Kolozs József.)  
 A Frommer-pisztoly. (Schneider Árpád.)  
 Gazdasági tanácsadó: Védekezés a vakond ellen. (L. L.) —  
 A nyúltvelőbénulásról. (Dr. Kukuljevič József.) — Elvetélések.  
 (Monostori Károly.)  
 Különfélék: Felhívás. — A Házinyúltenyésztők Országos Szövetsége működéséről. — Eljegyzés. — Nyugdíjbiztosítás. —  
 Halálozás. — Könyvismertetés: (Gyakorlati gyümölcsstermelés.)  
 Kíváncsi állatok. — Időjelzés.  
 Változások az erdészeti szolgálat köréből.  
 Szerkesztői üzenetek.  
 Tárca. Hajtók és puskások. (Dr. Szilárd Ferencz.)

## Erdészeti építkezések.

Írta: Kolozs József m. kir. főerdőmérnök.

Itt természetesen csak azon leggyakrabban előforduló erdészeti építkezésekről lesz szó, melyek vezetésével, felügyeletével, az erdőgondnok távollétében, a védkerületi erdőőrök vannak megbízva, a kiktől tehát megkiváncsoltatik, hogy a reájok bízott építkezésekkel teljesen tisztában legyenek.

## I. Folyó- és patakszabályozások.

A fenyő épületi és műszerfa tutajokban való szállításához szükséges, hogy a tutajozásra használt patakoknak, folyóknak állandó jókarban tartásáról évről-évre gondoskodjunk.

A folyókon létesített szabályozási művek, vízépítmények ugyanis évenként nemcsak a tutajozás vagy usztatás által rongáltatnak meg, hanem a magasabb fekvésű helyeken gyakori tartós esőzések és árvizek által is.

A nagy árvizek a folyók medrét és partjait annyira megrongálhatják, hogy vízi szállítás a folyó rendbehozatala, a szükséges vízépítmények létesítése, illetve kijavítása nélkül nem volna gyakorolható.

A használatban levő folyószabályozási művek, vidékek, jobban mondva a folyók természetének megfelelően, más és más alakban és rendszer szerint készülnek. Még nagyobb különbség mutatkozik az egyes vízépítmények költségvetésének összeállításánál.

A felvidéken (Tisza és Visó folyókon) szokásos és leggyakrabban használt folyószabályozási művek, vízépítmények a következők:

1. Egyszerű vagy egyoldalú kőszekrények (rovott gát, rovott fal, kasicza).
2. Kettős vagy kétoldalú kőszekrények.
3. A kőszekrények vízfelőli oldalán alkalmazott bükk padlóborítások.
4. Tutaj-kifogógátak.
5. Rőzse-bakgátak.
6. Fekvő rőzsegátak.
7. Rőzsealap- vagy fenékgátak.
8. Bukógátak (az alap- vagy fenékgátakhoz hasonlóan készül).

Az egy- és kétoldalú kőszekrények rendeltetése csak annyiban tér el egymástól, hogy az egyoldalú inkább közvetlenül a magasabb vízpartok mellett és azok megvédése céljából épül, ellenben kettős kőszekrény el-laposodott, túlsekély partoknál áll alkalmazásban. Az egyoldalú kőszekrény felett majdnem minden esetben kocsit van, mivel ilyen helyeken a folyó rendszeren szűk mederbe szorul. Szerkezetben az egyoldalú kőszekrénynek csak a víz felől levő oldalán (homlokzat) készül gömbölyű falal és nem két méter, hanem csupán 1,5 méter középszélességben.

Mindkét szekrényműnek fő alkotó részei:

a) A 30 cm. vastagságú rőzseterítés, melylyel kitöltjük a talaj egyenetlen részeit és a szekrényművet megvédjük az alamosástól.

b) A 30 cm. középvastagságú gömbölyű fenyőszálfából összerótt falal. A gyűrűk 5 cm. vastagságú faszegekkel vannak egymáshoz erősítve olyképpen, hogy a felső három gyűrűt gátfuróval átfurva, faszeggel szegezzük le, míg a többi gyűrűt párosával szegezzük össze.

A víz felől épült falal a szekrény felé hajlással készül. Gyűrűnként, vagyis minden 30 cm.-re 5 cm. beugrás számítható.

c) Rendes gátviz-magasságban, jobban mondva a tutajok járásának megfelelő magasságban, nagyobb kanyarulatokban, hol a falal a tutajok okozta nagy lökéseknek és az ezzel járó rongálásoknak van kitéve, szűkséghez képest 30—80 cm. széles és 3—10 méter hosszú

ságban a rovott fafalra bükkpadlóborítást alkalmazunk. Új rovott fafalra sohasem teszünk bükkpadlóborítást, hanem csak később, azokra a helyekre, a hol a fafal erősen rongálódik, a mikor biztosan megállapítható, hogy a fafal mely részére és milyen kiterjedésben teendő ez a védőborítás. A tutajok beleütődve, a bükkfán könnyebben csúsznak, kisebb rázkódtatásnak vannak kitéve és menetgyorsaságukból kevesebbet veszítenek.

Újabban ugyanezt az eredményt elérjük a sokkal könnyebben és olcsóbban előállítható bükkfarudakkal is.

d) A 20 cm. vastag kötőfák 2 méter, illetve 1.5 méter hosszúak, egymástól 2 méter távolságban a gömbölyű fafal szálfára fecskefark alakú kötéssel köttetnek. A szélső kötőfák minden gyűrű- (30 cm.) magasságban, míg a közbensők csak minden második gyűrűnél és váltakozva helyeztetnek el.

e) A 10 cm. vastag súlyfenék a kötőfák alsó sorára kötés és szegezés nélkül van elhelyezve. A kőszekrény magasságával arányosan körülbelül minden méternyi magasságban megismétlendő.

f) A kőszekrény kőkitöltése biztosítja a szekrénymű állékonyosságát. Anyaga rendszerint a közelben levő patakkő.

A kőszekrények erősebb kanyarulatokban, partszéleken a vízfolyás irányával párhuzamosan, a partok megvédése, biztosítása, a vízmeder állandósítása, illetve szabályozása céljából épülnek és a tutajok menetirányát is szabályozzák.

Kifogó-gát a Tisza és Visó folyón ritkán épül. E két folyó természete, valamint vízfogóataink elrendezése csak a legritkább esetben teszi szükségessé felépítésüket.

Ha mégis elkerülhetlen a fogógát építése, úgy például 36 klm. hosszúságú tutajozási szakaszon a 16 klm. környékén keresünk elhelyezésére alkalmas teret.

Száraz időjárás esetén a gátvíz nehezen gyűl össze

és sok időbe kerül, míg a szomjas medret kitölti. Ilyenkor a rendesnél nagyobb gátvizet adunk, miáltal az rövidebb ideig tart és mégis lassabban halad, mint esős időben. A bocsátásra készen álló tutajok jóval később indíthatók útnak, mint pl. esős időben, vagy magas víz-állás esetén. A gátvizet tehát úgy kell beosztani, hogy a tutajok azt ki ne fussák, de viszont valamennyi tutaj lebocsátásához elegendő legyen. Ha ez a két eset semmiképpen sem egyeztethető össze és a folyónak nincsnek lankás szélesmedrű részletei, ez esetben indokolt és szükséges is a kifogógát építése, mely, mint ilyen, azután elzárások (torlódások) esetén is hasznos szolgálatot tehet.

A kifogó gátat olyan helyre építjük, a hol a folyómeder elég széles, csekély esés mellett a víz folyása csendes és nagyobb szakaszon erős kanyarulatoktól mentes.

Ilyen kifogógátak előnye, hogy felülről a tutajok korábban és mind elbocsáthatók, továbbá a gátvizet kis vígyázat mellett nem futhatják ki.

Az első tutaj beleütközik a kifogógátba és hátsó részét czejtével a parthoz erősítik. A többi tutaj egymásba ütközik és mesterséges elzárás keletkezik, mely mindig könnyen szétbontható. A kifogógáton a tutajok csak addig vesztegelnek, míg az első tutaj veszély nélkül elbocsátható, vagyis, ha bevérték azt az időt, a midőn a gátvizet az első tutaj már ki nem futhatja.

Az alábbiakban a fentebb kitüntetett vízépítményekre vonatkozó költségelőirányzatok legegyszerűbb, de egyáltalán pontos összeállításának módozatait közlöm.

A folyó szabályozására vonatkozó költségvetés elkészítését megelőzőleg az erdőtiszt a tutajozás befejezése után — rendszerint november hóban — részletesen számon veszi a szükséges és létesítendő folyószabályozási munkálatokat és ezeket a költségvetés mellékletét képező, úgynevezett «Előmeret»-be vezeti be, miként az alábbi kimutatás azt szemlélhetően kitünteti.

## TÁRCZA.

### Hajtók és puskások.

Irta: Szilárd Ferencz dr.

Ilyenkor februárban kényszerű nyugalomba vonul a vadász. A puská a szegen lóg és van idő gondolkodni az elmúltak emlékein. Különösen a téli vadászatok társas örömei azok, a miket a vadászember emlékeiben legszívesebben megőriz és alkalomadtán kedvtelésére visszaidéz.

Persze, a régibb jobb időkben ezek a téli vadászatok is kedélyesebbek voltak. Kevesebb volt ugyan a nyúl, de kevesebb volt a puskás is és kevésbé üzletszerűen ment az egész. Különösen szívélyesebb volt a viszony puskások és hajtók között abban az időben, a mikor még a czuczilizmus falvaink egyszerű népe között nem űzte kisedet játékát. Ma már sok helyütt el nem titkolt ellenszenvvel tekint a parasztember a városi vadász borkabátjára és mint a ki hallott valamit harangozni,

a tőkének képviselőjét tekinti benne, a ki az ő kihasználására törekszik. Ilyen eszmék mellett, persze, hogy vége van a régi kedélyességnek. Azoknak az időknek, a mikor még a hajtó az egész vadászatot a saját ügyének tekintette és büszke volt puskására, ha sikerült neki minél több nyulat ejteni — vége.

Sohasem felejttem el az én subás emberemet, a ki valamelyik komárommegyei hajtóvadászaton szegődött hozzám, a nélkül, hogy ezelőtt valaha láttuk volna egymást. Hosszú, birkabundás suba volt az öregem, szinte tartottam tőle, hogy miként lesz képes abban az alkalmatlan ruházatban a szántásokon keresztül-kasul gázolni és némi utasításokat akartam neki adni, mikor az első hajtásban láttam, hogy mellém kerül.

— Ne tessék félni a tens urnak, — biztatott az öreg, — értek én ehhez a mesterséghez. Annyi nyulat lövünk ma, a mennyi csak kell!

Nem sokat adtam a beszédre, de azért mégis föl-keltette az érdeklődésemet, hogy ugyan miért tesz az öreg ilyen biztos ígéreteket. Hajtás közben azután meg-láttam, hogy mire építi ő az egész számítását. Nem

## Előmérlet

a vaséri m. kir. erdőgondnokság kerületében az 1913. év folyamán teljesítendő folyó szabályozási munkálatokról.

| Tételszám                     | T á r g y                             | M é r e t      |       |                     |               |       | 1  | 2  | 3  | 4    | 5     | 6     | 7     | 8     | 9                      | Meg-<br>jegyzés |                |                        |              |                                |                                    |                     |                            |                               |                 |
|-------------------------------|---------------------------------------|----------------|-------|---------------------|---------------|-------|----|----|----|------|-------|-------|-------|-------|------------------------|-----------------|----------------|------------------------|--------------|--------------------------------|------------------------------------|---------------------|----------------------------|-------------------------------|-----------------|
|                               |                                       | hosszu-<br>ság |       | szé-<br>les-<br>ség | magas-<br>ság |       |    |    |    |      |       |       |       |       |                        |                 | Bak-<br>gát    | Fekvő<br>rőzse-<br>gát | Alap-<br>gát | Bükk<br>padló-<br>bori-<br>tás | K ö s z e k r é n y e k            |                     |                            |                               |                 |
|                               |                                       | mellső         | hátsó |                     | mellső        | hátsó |    |    |    |      |       |       |       |       |                        |                 |                |                        |              |                                | 30 cm-es<br>göm-<br>bőlyű<br>fafal | 20 cm-es<br>kötőfal | 10 cm-es<br>súly-<br>fenék | 30 cm-es<br>rőzse-<br>terítés | Fő-<br>kítettés |
|                               |                                       | m é t e r      |       |                     |               |       |    |    |    |      |       |       |       |       |                        |                 | m <sup>2</sup> |                        |              |                                |                                    | m <sup>3</sup>      |                            |                               |                 |
| <b>I. Kőszekrények.</b>       |                                       |                |       |                     |               |       |    |    |    |      |       |       |       |       |                        |                 |                |                        |              |                                |                                    |                     |                            |                               |                 |
| 1                             | 17—18 km. között egyoldalú kőszekrény | 20             | .     | 1.5                 | 1.8           | .     | .  | .  | .  | 36.0 | 20.7  | 48.0  | 30.0  | 34.26 | Két sor súlyfenék van. |                 |                |                        |              |                                |                                    |                     |                            |                               |                 |
| 2                             | 18—19 km. között egyoldalú kőszekrény | 21             | .     | 1.5                 | 2.1           | .     | .  | .  | .  | 44.1 | 25.2  | 50.4  | 31.5  | 42.84 |                        |                 |                |                        |              |                                |                                    |                     |                            |                               |                 |
| 3                             | 23—24 km. között kétoldalú kőszekrény | 20             | 20    | 2.0                 | 1.8           | 1.8   | .  | .  | .  | 72.0 | 27.6  | 56.0  | 40.0  | 39.28 |                        |                 |                |                        |              |                                |                                    |                     |                            |                               |                 |
| 4                             | 23—24 km. között kétoldalú kőszekrény | 21             | 21    | 2.0                 | 2.1           | 2.1   | .  | .  | .  | 88.2 | 33.6  | 58.8  | 42.0  | 49.14 |                        |                 |                |                        |              |                                |                                    |                     |                            |                               |                 |
| 5                             | 23—24 km. között kétoldalú kőszekrény | 20             | 16    | 2.0                 | 1.8           | 1.2   | .  | .  | .  | 55.2 | 27.6  | 56.0  | 40.0  | 32.32 |                        |                 |                |                        |              |                                |                                    |                     |                            |                               |                 |
| 6                             | 25—26 km. között kétoldalú kőszekrény | 21             | 15    | 2.0                 | 2.1           | 1.5   | .  | .  | .  | 66.6 | 33.6  | 58.8  | 42.0  | 43.02 |                        |                 |                |                        |              |                                |                                    |                     |                            |                               |                 |
| <b>II. Bakgátak.</b>          |                                       |                |       |                     |               |       |    |    |    |      |       |       |       |       |                        |                 |                |                        |              |                                |                                    |                     |                            |                               |                 |
| 7                             | 17—18 km. között 1 db. á 5 fm.        | .              | .     | .                   | .             | .     | 5  | .  | .  | .    | .     | .     | .     | .     |                        |                 |                |                        |              |                                |                                    |                     |                            |                               |                 |
| 8                             | 18—19 km. között 1 db. á 6 fm.        | .              | .     | .                   | .             | .     | 6  | .  | .  | .    | .     | .     | .     | .     |                        |                 |                |                        |              |                                |                                    |                     |                            |                               |                 |
| <b>III. Fekvő rőzsegátak.</b> |                                       |                |       |                     |               |       |    |    |    |      |       |       |       |       |                        |                 |                |                        |              |                                |                                    |                     |                            |                               |                 |
| 9                             | 16—17 km. között 1 db. á 15 fm.       | .              | .     | .                   | .             | .     | .  | 15 | .  | .    | .     | .     | .     | .     |                        |                 |                |                        |              |                                |                                    |                     |                            |                               |                 |
| 10                            | 20—21 km. között 2 db. á 5 fm.        | .              | .     | .                   | .             | .     | .  | 10 | .  | .    | .     | .     | .     | .     |                        |                 |                |                        |              |                                |                                    |                     |                            |                               |                 |
| <b>IV. Alapgátak.</b>         |                                       |                |       |                     |               |       |    |    |    |      |       |       |       |       |                        |                 |                |                        |              |                                |                                    |                     |                            |                               |                 |
| 11                            | 18—19 km. között 1 db. á 8 fm.        | .              | .     | .                   | .             | .     | .  | .  | 8  | .    | .     | .     | .     | .     |                        |                 |                |                        |              |                                |                                    |                     |                            |                               |                 |
| 12                            | 26—27 km. között 1 db. á 10 fm.       | .              | .     | .                   | .             | .     | .  | .  | 10 | .    | .     | .     | .     | .     |                        |                 |                |                        |              |                                |                                    |                     |                            |                               |                 |
| <b>V. Bükk padlóborítás.</b>  |                                       |                |       |                     |               |       |    |    |    |      |       |       |       |       |                        |                 |                |                        |              |                                |                                    |                     |                            |                               |                 |
| 13                            | Felvétetik összesen                   | .              | .     | .                   | .             | .     | .  | .  | .  | 150  | .     | .     | .     | .     |                        |                 |                |                        |              |                                |                                    |                     |                            |                               |                 |
| Összesen                      |                                       | .              | .     | .                   | .             | .     | 11 | 25 | 18 | 150  | 362.1 | 168.3 | 328.0 | 225.5 | 240.86                 |                 |                |                        |              |                                |                                    |                     |                            |                               |                 |

kurjongatott ő, mint a többi hajtó 300 lépérről a közelgő nyúl elé, hanem nyugodtan engedte 50—60 lépésre közeledni, akkor hirtelen szétrnyitotta a hosszú subáját és ismét becsukta, a mely operációnak a hatása minden nyúlnál meglepően egyforma volt. Mint az orsó perdült ki irányából a megriasztott nyúl, hogy zsinóregyenest nekem rohanjon s mivel éppen az nap jó napom volt, egyiket a másik után gurítottam fel a keményre fagyott szántásokon, úgy hogy az eredmény csakugyan az a sok nyúl lett, a mit a subás ember előre megjósolt.

Ki is tartott a mellett hűségesen egész nap és a subával üzött kabala fényesen megvallotta magát.

A régi módi jó hajtót egyáltalán az jellemezte, hogy a legteljesebb szolidaritást vallotta a puskásával és ennek megfelelően többes számban beszélt, a mikor arról volt szó, hogy hány nyulat lőttek együtt, de meg a fölött is többes számban szégyenkezett, ha a hibázásokat kellett bevallani.

Az ügyesség mindenütt imponál és jellemzi a parasztembert, hogy minden jót a jó életre, a jó táplálékra

visz vissza. Egyik barátunknak valamelyik körvadászon nagyon jó napja lévén, hibázás nélkül terítette le sorra a hozzá lőtávolba érkező jákobokat. Az egyik fiatalabb hajtót nagyon mulattatta a dolog és odaszólt a mellette bandukoló öregnek:

— Nézze már, Jóska bácsi, milyen jól megy ennek a kövér úrnak, ni! — Mire az öreg csak magában dűnyögve válaszolt:

— Könnyű neki; fiatal, oszt' jól él, hát győzi!

Mindenha mulatságaim közé tartozott az ilyen társas vadászatok alkalmával a néptípusokat tanulmányozni és mondhatom, hogy ez nem az utolsó szórakozás. Általában az emberi vérmérsékleteknek megfelelőleg a hajtókat is az ismeretes négy osztályba lehet sorozni. Vannak flegmatikus, kolerikus, szangvinikus, sőt melanholikus hajtók is.

A flegmatikusok közé tartozott például az a csallóközi Kukkó, a kit a fączán alaptermészetéről hallottam klasszikus rövidséggel nyilatkozni. Valamelyik puskás, a kinél a siker nem volt mindennapi vendég, lepuskázott egy fączánkakast, de mire a hajtók odaértek, hiába

A kőszekrényeknél a magassági méret annyiszor 30 cm., a hány gyűrűből áll a gömbölyű fagal.

Az előmérés első tétele alatt felvett kőszekrény 1·8 méter; magassági mérete tehát azt jelenti, hogy a kőszekrény, vagy jobban mondva a rovott fagal, hat gyűrűből áll. ( $6 \times 0\cdot3 = 1\cdot8$  m.)

Az előmérés 4., 5., 6., 7. és 8. rovatai alatt megújításra felvett kőszekrény-alkatrészek költségei m.<sup>2</sup>-ként, míg a kőkitöltés m.<sup>3</sup>-ként veendő számításba. Terület-számításokra pedig a következő gyakorlati képletek szolgálnak:

*Gömbölyű fagalnál:*

$$R = (h_1 \times m_1) + (h_2 \times m_2).$$

*Kötő fagalnál:*

$$K = [sz (g \times 0\cdot2)] \times \left[ \frac{h_1 + 1}{2} + 1 \right].$$

*Súlyfenéknél:*

$$S' = h_1 (sz - 0\cdot3).$$

az egyoldalú kőszekrényénél és

$$S'' = h_1 (sz - 0\cdot6)$$

a kétoldalú kőszekrényénél.

*Rőzselerítéknél:*

$$Rl = h_1 sz.$$

*Kőkitöltésnél:*

$$K\ddot{o} = \left[ h_1 \times sz \times \frac{m_1 + m_2}{2} \right] - \\ - \left[ R \times 0\cdot3 + K \times 0\cdot2 + S \times 0\cdot1 \right].$$

*Bükkpadlóborítás:*

A helyszínen felvett méreteknél megfelelően a m.<sup>2</sup> területet átlagban, tapasztalat szerint, egy összegben

veszszük fel, mivel bükkpadlóborítás rendszerint sok és előre nem látható helyeken tutajozás közben is készítenendő. A sok apró tétel így csak feleslegesen komplikálná a számítását.

A képletekben  $R$  = gömbölyű fagal,  $K$  = kötőfagal,  $S'$  = súlyfenék egyoldalú,  $S''$  = súlyfenék kétoldalú kőszekrényénél,  $Rl$  = rőzselerítés és  $K\ddot{o}$  = kőkitöltés, továbbá  $h_1$  a mellső és  $h_2$  a hátsófal hosszúsága,  $sz$  a szekrény-mű szélessége,  $m_1$  a mellső és  $m_2$  a hátsófal magassága,  $g$  a mellsőfal gyűrűszáma.

A képletek alkalmazására legyen példa az előmérés 1-ső és 6-dik tétele alatt felvett egy-, illetve kétoldalú kőszekrény.

*Gömbölyű fagal:*

$$R = (20 \times 1\cdot8) + (0 + 0) = 36\cdot0 \text{ m}^2.$$

*Kötőfagal:*

$$K = \left[ 1\cdot5 (6 \times 0\cdot2) \right] \times \left[ \frac{20 + 1}{2} + 1 \right] = 20\cdot7 \text{ m}^3.$$

*Súlyfenék:*

$$S' = 20 (1\cdot5 - 0\cdot3) = 24 \times 2 = 48 \text{ m}^2.$$

*Rőzseleríték:*

$$Rl = 20 \times 1\cdot5 = 30\cdot0 \text{ m}^2.$$

*Kőkitöltés:*

$$K\ddot{o} = \left( 20 \times 1\cdot5 \times \frac{1\cdot8 + 1\cdot8}{2} \right) - \\ - (36\cdot0 \times 0\cdot3 + 20\cdot7 \times 0\cdot2 + 48\cdot0 \times 0\cdot1) = 34\cdot26 \text{ m}^3.$$

Az előmérés 6. tétele alatti kétoldalú kőszekrényre vonatkozólag:

*Gömbölyű fagal:*

$$R = (21 \times 2\cdot1) + (15 \times 1\cdot5) = 66\cdot6 \text{ m}^2.$$

volt minden kutatás, a fáczán sehogy sem akart előkerülni. Az illető úr idegesen szitkozódva járt fel s alá s nem a leghizelgőbb címekkel illette azt az egypár szegény hajtót, kik a sűrű vágásban a sebzett fáczán után jobb ügyhöz méltó buzgalommal kutattak.

— Itt kell lenni, itt kell neki lenni! Ide esett! Úgy esett, mint a rongy!

De bizony mindez hiába volt, mert a kakas nem került elő.

Mikor e felett barátunk a legdühösebben teremtettézt, az egyik hajtó a legnagyobb nyugalommal jegyezte meg:

— Fránya jószág ám az a páczány, uram. Ha ellövik a lábát: elröpül, ha lelövik a szárnyát: elszalad.

A kolerikus és a szangvinikus hajtó folyton víziókat lát; vadaknak egész tömegeit, melyek mindig visszatörnek és a puskások elé sohasem kerülnek. Az ilyen hajtó hiteti el a koczapuskással minden elhibázott vad felől, hogy halálosan meg van löve és nagy buzgalommal kutat az állítólag sebesült vad után, persze siker nélkül, de nem haszon nélkül, mert a nimródai önérze-

tében kielégített vadász bőséges borralalókkal ellensúlyozza a sikertelenség fájdalmait.

A melancholikus és pesszimiztikus hajtó példányképe volt az, a ki így sóhajtott fel, mikor egy sűrű, tüskés remiz meghajtásához fogtak:

— Minek is hajtunk? Hisz úgy sincs benne semmi. Vagy ha van benne: nem jó lövésre. Ha pedig lövésre jön: nem lőnek rá. Vagy ha rálőnek: elhibázzák! Ha meg eltalálják: elvész!

Flegma kellett ahhoz is, a mit az egyszeri palócz hajtó művelt, mikor a főerdész úrral tavaszi szalonkalesen ültek. A főerdész úr megmagyarázta az atyafinak, hogy ha egy püsszegő madár arra fog repülni, hát csak mutasson rá, ha tán ő maga, a főerdész, nem venné elég idejekorán észre. Alig hogy feljött az esthajnali csillag, nagy varczogással megindul valahonnan a Nagy-Óros felől egy nagyfejű szalonka és zsinóregyenest húz a főerdész állása felé. A palócz nyugodtan rámutat a közelgő madárra:

— Ehun gyün-e!

A főerdész se rest és mind a két csövével keményen

Kötőfal:

$$K = \left[ 2 \cdot 0 \left( 7 \times 0 \cdot 2 \right) \right] \times \left[ \frac{21 + 1}{2} + 1 \right] = 33 \cdot 6 \text{ m}^2.$$

Súlyfenék:

$$S'' = 21 (2 \cdot 0 - 0 \cdot 6) = 29 \cdot 4 \times 2 = 58 \cdot 8 \text{ m}^2.$$

Rőzseteríték:

$$Rt = 21 \times 2 \cdot 0 = 42 \cdot 0 \text{ m}^2.$$

Kőkitöltés:

$$Kő = \left[ 21 \times 2 \cdot 0 \times \frac{2 \cdot 1 + 1 \cdot 5}{2} \right] - \left[ 66 \cdot 6 \times 0 \cdot 3 + 33 \cdot 6 \times 0 \cdot 2 + 58 \cdot 8 \times 0 \cdot 1 \right] = 43 \cdot 02 \text{ m}^3.$$

A szükséges számítások munkanemenként az előmértben keresztül lévén vezetve, a vonatkozó költségvetés összeállítása nehézséget nem fog okozni.

Előnye az előmért előzetes szerkesztésének, hogy az egyes munkanemekre vonatkozó költségkiszámítás az előmért végösszegei szerint eszközölhető, vagyis a költségvetésben csak röviden az előmért rovatszámára kell hivatkozni.

(Folytatása következik.)

### A Frommer-pisztoly.

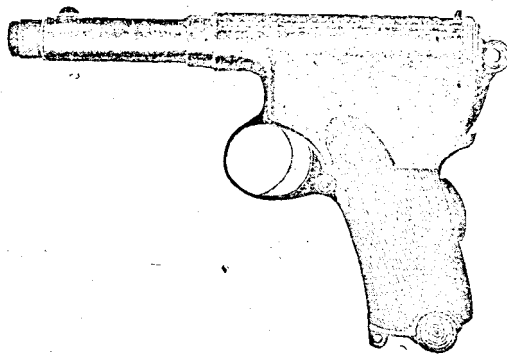
Irta: *Schneider Arpád* főhadnagy.

Revolver vagy önműködő pisztoly?

Csakis a legelsőbbrendű Smith & Wesson és Colt revolverekkel párhuzamot vonva, lehetne a kérdést vitatni. Szakkörökben azonban e kérdés régen eldöntött és kétségtelen — az automatáké a jelen és még inkább a jövő!

Midőn maroklőfegyver beszerzéséről van szó, önkéntelenül is felvetődik a fenti kérdés, revolver vagy ön-

működő pisztoly? A közönséges, tucatzgyártású revolvereket bármelyik önműködő pisztoly egyhamar felülmulja. Az összehasonlítás nagyon helyes, azonban *tökéletes* dolgot óhajtván beszerezni, csakis ilyenekkel való összehasonlításból is szabad ítéletet vonni, ilyen pedig egyedüli és csakis a Smith & Wesson és Colt revolver. \* És ekkor, vajmi kevés önműködő állja a sarat! Csupán a világpiac legtükéletesebb rendszerei vonhatók összehasonlításba, a melyek egyike, a Frommer-pisztoly, a *Fegyver- és gépgyár r.-t. Budapesten*, készítménye. (1. sz. ábra.)



1. a) ábra.

A Frommer-pisztoly.

A Frommer-pisztoly závarzata lényegileg a modern záródugattyus katonai ismétlőfegyverekével azonos, s mint ilyen egyedüli a világpiaczon. A závarzat a csővel, — akárcsak az említett rendszerű katonai puskákban — zárószemölcsökkel kapcsolódik, de míg a katonai puskák zárófején csak 1—2 zárószemölcs van, addig a Frommer-pisztolyén három, egymással 120 fokos szöget képező zárószemölcs van elhelyezve. (2. sz. ábra.)

\* A S. & W. és Colt revolverek ára 120—160 K.

ráhibáz az esti vándorra, mire az nyugodtan varcogva száll tovább. A palóc pedig az előbbinél nem kisebb flegma közt mutat görcsös ujjával a távolba tűnő madár után:

— Ahun megy a!

A fíkus hajtók se tartoznak a ritkaságok közé. Csínytevésre a magyar paraszt mindig kész. Ezt kellett tapasztalnia az egyszeri erdőmesternek is, a kité egy saját maga által rendezett vadászaton némi baleset ért. Tilos volt ugyanis sutát löni és az erdőmester urat az a pech érte, hogy a mint a csapatból ki akarta löni a bakot, a bak elugrott és egy ártatlan suta maradt a tettnek színhelyén. Szerencsére éppen arra jött valami elmaradt hajtó s az erdőmester magához intve őt így szólt neki:

— Húzd ki azt a sutát és vidd el úgy, hogy senki se vegye észre! Értvén ezalatt annyit, hogy feltűnés nélkül dobja fel a közelben ácsorgó vadas szekérre.

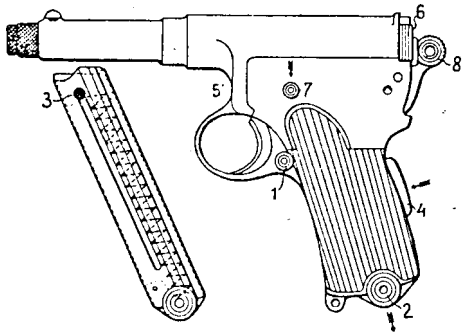
A hajtó egyetértően hunyorintott, vállára kerítette az őzet és mint a kámfor tünt el az erdőben. A következő hajtás után valaki titokzatosan megrántja hátulról

az erdőmester kabátját, a ki visszafordultában az előbbeni hajtót ismeri fel.

— Tens uram, — szól titokzatosan suttogva, — jó helyre tettem! Eldugtam a sügébe.

Nem kevesebbet gondolt a gézengúz, mint azt, hogy az erdőmester el akarja lopni az őzet s e célból őt nézte ki orgazdának, hogy vele szövetkezzék.

Legtöbb derült percet szerez az ép kedélyű vadásznak a gyerekhajtók serege. Ez a maszatos Sisera-had az ő eredeti humorával, örökös jókedvével és eleven-ségével. Ezekkel szemben semmi fegyelem sem eléggé hathatós és különösen azt nem lehet velük sehogy sem megértetni, hogy az igazi hajtó csendesesen bujja az erdőt és hogy mentül nagyobb a hajtók ordítószása, annál biztosabban tör ki a vad hátrafelé. Az igazi hajtógyerek előtt mindez spanyolul van, a mit ő nem ért meg. Fűtyül, dalol és diskurál egyszerre és oly hangosan, hogy minden eleven állat a bőréből is megszökne, ha tudna. Szemes, ügyes kölyök a legtöbbje, a ki mindenben azonnal feltalálja magát és olyan szenvedélylyel űzi a mesterségét, hogy a kora reggeltől napestig



1. b) ábra.

1. Tártartógomb. — 2. Tár. — 3. Adogató. — 4. Önműködő biztosító. — 5. A köpeny mélyedése. — 6. Záróhenger. — 7. Megakasztó emeltyű. — 8. Kakas.

A zárószemölcsök a závarzattok megfelelő vájataiban feküdvén, a závarzat elreteszése olyan merev, olyan tökéletes és biztonságot nyújtó, a minőt a jelenleg létező önműködő pisztolyoknál hiába keresünk.

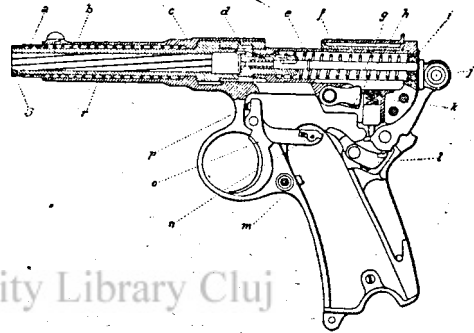
E helyütt kívánom megjegyezni, hogy éppen ezen tökéletes és feltétlenül biztos elreteszelés folytán a Frommer-pisztoly az egyedüli zsebfejver a világpiaczen, melyet hivatalos lövőpróba-állomás — úgy, mint a katonai pisztolyokat — a rendesnél erősebb tölténnyel hitelesít, míg a többi önműködő pisztolyokat csupán a rendes használati tölténnyel próbálják ki. A zárószemölcsök elhelyezése folytán a lőpor gázainak nyomása összpontosan (koncentrikusan) adódik át a závarzatra s a lövedék indulása a légkezdvezőbb szög alatt történik.

Czikkem terjedelme szűk ahhoz, hogy e závarzat elreteszelési módjának a lövésre gyakorolt hatásának részletes fejtegetésébe bocsátkozhatnám. Meg kell elégednem annak a kijelentésével, hogy a závarzat reteszelési módja a lövés pontosságát befolyásolja s minél tökéle-

tesebben van az megoldva, minél koncentrikusabban vivődik át a gáznyomás a závarzatra, annál pontosabban lő a jól megmunkált cső, kifogástalan minőségű tölténnyel.

A Frommer-pisztolynál nem a lövés gázainak nyomása, hanem a visszalökés tolja hátra az egymással mereven reteszelt csövet és závarzattot, együtt és egyszerre, egymáshoz való relatív helyzetük változása nélkül, miközben a cső- és a záró-rugó összeszorul s a kakas felhuzódik.

Eme hátratólt helyzetében a závarzattot a megakasztó és rugós billentyűpár, mely a záróhenger vájataiba kapcsolódik, rögzíti. Ám miután a lövedék a csövet elhagyta s a visszalökés megszűnt, a csőrugó ismét szabadon működhet s a csövet eredeti helyzetébe visszatolja. Ekkor nyílik csak a závarzat s a kilőtt hüvely, a tölténnyvonó és kivető összeműködése folytán kivetődik és pedig előre, jobbra, úgy, hogy sem a lövőt, sem a szomszédját nem zavarja.



2. ábra.

a csőhüvely, b csőhüvelyanya, c köpeny, d tölténnyvonó, e megakasztó és rugós billentyűpár, f a závarzattok ferde síkja, g a megakasztó ferde síkja, h a megakasztó rugója, i határoló, j kakas, k kakasrugó, l elcsattantórúd, m tártartó, n és o ravasz, r huzagok.

tartó fásasztó kószálás neki fejedelmi mulatságszámba megy.

Szalonkahajtás közben beoktattuk a hajtógyerekeinket, hogy a mint egy «nagyorrú madár» fölszáll, figyelmeztetésül: «Tirót» kiáltanak (Tire haute!).

— Bíró, bíró, — kiáltozták a gyermekek; a mint egy szalonka megjelent a láthatáron. Végül egy öklömnny kölyök meglátja maga előtt a földön futni a szalonkát, a mint tipegve az egyik puskás felé tart.

— Tessen má vigyázni, téns úr, — rikoltja a gyerekek, — mert gyalog gyün a bíró!

Tiszteletreméltó típus a mintahajtó; az olyan, mint az öreg Ábrahám volt valaha a honti hegyekben, a ki nélkül disznó- avagy szarvasvadászat meg sem eshetett. A mikor én megismertem, öreg volt már Ábrahám, mint az országút és fogatlan szájjal szitta az örökös pipát. De azért hajtott és ezt a szolgálatot olyan ünnepélyes komolysággal teljesítette, mint valamely vad törzs patriárchája, ki az ősök szellemének áldoz. Csak másod-, legfőlebb harmadmagával indult neki a meredek hegyoldalaknak s egy fütty, egy szó nem sok, de annyi se

hallatszott hajtás közben, legfőlebb ha az Ábrahám kis baltája koppant meg néha egy-egy fatörzszön. A puskások egy órányi távolban állottak el az ismert váltókat, de meg is jött a szarvas meg a disznó olyan holtbizonyosan, hogy akár mérget lehetett rá venni. Ha mégis egy el nem állott váltón vagy egyébként sikerült a vadnak lövés nélkül szabadulni, Ábrahám csak a levegőbe nyújtotta a megnyálazott mutató-ujját s a mint kítapasztalta a szél irányát, már készen volt a haditervvel is. A legtöbb esetben sikerült még egy új hajtással a menekvő vadnak útját elállani.

Akkor kellett aztán látni az öreg Ábrahámot, mikor már terítékre került a derék agancsár, avagy a hatalmas vadkan s az öreg kedvtelve nézte a zsákmányt, miközben szemei csak úgy ragyogtak a benső hévtől. Sok hosszú esztendő ment el az öreg fölött, de igazi indián természetét megőrizte akkor is, mikor fejét már régen behavazta a kor tele és fogai is már mind sorban búcsút vettek tőle.

Midőn a cső eredeti helyzetébe kerül, a vele összecsavart závarzattokon levő ferde felület a rugós bilentyűpárt a záróhenger vájátából kiszorítja, mire a závarzat felszabadul s a zárórugó hatása alatt előreszökik s még utjában a tárból eléje emelkedett töltényt a csőbe viszi. Mikor a závarzat a csőhöz ér, a zárószemölcsök a vájátokba lépnek, azokkal összecsavarnak és a merev reteszelés ismét helyreállt, a pisztoly lövésre kész.

A tárban foglalt utolsó töltény kilövése után a megakasztó emeltyű nyitva tartja a závarzattal s jelzi, hogy újra kell tölteni.

A tár az adogatót és adogató rugót tartalmazza s nyolcz töltény felvételére szolgál. Ha üres helyett megtöltött tárt teszünk a pisztolyba, a závarzat a pisztoly baloldalán lévő gomb lenyomására csukódik s egy töltényt visz a csőbe.

A Frommer-pisztoly kilencz lövésre is tölthető. A nyolcz tölténnyel töltött tárból egy töltényt — a závarzattal — a csőbe tolunk s azután a tárat kivesszük s a kitöltött töltényt — mint a 9-iket — pótoljuk a tárba.

A kakasos elcsattantó szerkezet ugyancsak sarkalatos előnye a Frommer-pisztolynak. Önműködő pisztolyhoz a kakasos lakat feltétlenül előnyösebb, mint az ütőszeges, mert mindig feltűnően jelzi, hogy meg van-e feszítve a lakat vagy sem. A kakasos önműködő pisztolyt nem kell állandóan feszített lakattal hordani, ha töltve van is, mert a kakas lebecsátható, miáltal az ütőrugó is tehermentesítve, tehát kímélve lesz. Ha a csőben levő töltény el nem sült az első csettintésre, az ütőszeges lakat csakis a závarzat hátrahúzása által feszíthető ismét, tehát a balkéz igénybevételével, vagyis két kézzel. *A kakasos lakat a závarzat nyitása nélkül ugyanazon kéz hüvelykével feszíthető ismét, mely a pisztolyt fogja, tehát egy kézzel.* Veszedelemes azonnal kinyitni a závarzattal, ha a töltény az első csettintésre el nem sült, mert éppen ugyanazon pillanatban sült el (utórobbanás, Nachbrenner), a mi a lövőre igen veszedelemes.

A Frommer-pisztoly ütőszöge a závarzattal jóval rövidebb és így csakis akkor érhet a csőben levő töltényhez, ha a kakas lecsapódik, tehát a kakastól kapott lendület révén. Igen nagy előnye tehát a Frommer-pisztolynak, hogy tölténnyel a csőben s akár felhuzott, akár leeresztett kakassal hordható a zsebben. Rögtöni lökészsége önvédelemre különösen alkalmassá teszi és terjedelme is olyan, hogy a zsebhordást megengedi, ha nem is mellényzsebben, mint a közveszélyes játékszernél nem egyéb 6·35 mm.-es modelleket. El nem mulaszthatom itt megjegyezni, hogy semmiféle maroklófegyvert megfelelő táskával nélkül zsebben hordani nem ajánlatos, mert piszok juthat a szerkezetbe, mely a jó működést kétségessé teszi. Különösen alkalmas a pisztolyok hordására egy felül nyitott bőrtok (3. sz. ábra), mely akár zsebben, akár felcsatolva viselhető és mely a fegyver alkatrészeit, különösen a csőtorkolatot és el-sütő szerkezetet por és piszok behatolásától megvédi.

Az önműködő biztosíték a Frommer-pisztoly kakasát és elcsattantóját mindig köti, ám ha a pisztolyt átmárkoljuk, önműködően kapcsolódik ki.

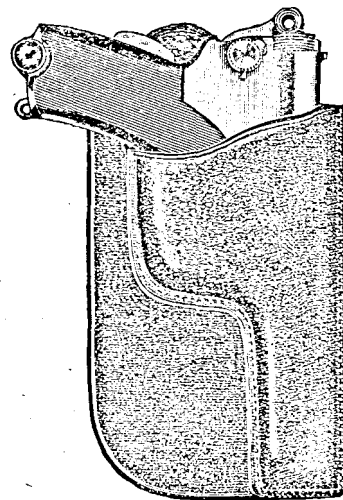
A pisztoly összes alkatrészeit a legjobb anyagból és legnagyobb pontossággal a budapesti Fegyver- és gépgyár r.-t. állítja elő, s kicserélhetők úgy, hogy puska-míves igénybevétele nélkül, egyszerűen, bármikor utánmunkálás nélkül kaphatók.

Külföldön ma már a lövészversenyeknek állandó programmszáma a gyorstüzelés önműködő pisztollyal, vadászó stb. cél táblára. Ha hazai lövészversenyeink ezt versenyeken ugyancsak programra veszik, kiváló szerepe fog jutni nálunk erre a célra a Frommer-pisztolynak, nagy lökéssége és löpontoságánál fogva is. A Frommer-pisztoly szerkezeti és kiviteli minőségét legjobban vélem jellemezhetni, ha azt mondom, hogy ugyanazt a helyet foglalja el az önműködők sorában, mint a Smith & Wesson gyártmányok a revolverek között.

A Frommer-pisztoly, noha aránylag kis méreteivel és csekély súlyával fogva könnyen zsebben hordozható, komoly fegyver, mely a csendőrség, határrendőrség, erdészeti stb. rendszeresített fegyvere.

Természetesen az ilyen rendszeresítést alapos bizottsági próbák előzik meg, melyek közül, mint igen érdekeset, ama nagy katonai bizottság által végzettet említem, melynél egy ugyanazon pisztolyból lassú és gyors tüzelésben váltakozva mintegy 1500 lövést adtak le egyhuzamban.

A próbák megkezdésekor a pisztoly lövészabatoságát megmérték és azt a próbák befejezésekor megismélték, a mikor megállapítást nyert, hogy a rendkívül nagy számú lövések dacára, melyek folyamán az átmelegedett csőbe 100—100 lövés után — hűtés céljából — vizet öntöttek, sem a lövészabatoság, sem az átütőképesség, mely 50 lépésre 150 mm. fenyőtömb átjárását mutatta, nem változtak. Az összes próbák alatt semmi néven nevezendő akadály vagy törés nem



3. ábra.

A Frommer-pisztoly keménybőr tokjában, mely minden hátsó nadrágzsebbe illik s melyben a pisztoly szilárdan rögzítve, megmarkolásra és lövésre készen, kényelmesen hordható.

fordult elő és a pisztoly szétszedése alkalmával megállapított, hogy kopásnak vagy elhasználódásnak semmi nyoma.

A legelső Frommer-féle önműködő vadászfegyvert József császári és királyi Főherceg Úr Öfensége bírja és használja nagyvadra. Ez a fegyver a német S töltenyre van szerkesztve és ezen töltenyvel mintegy 900 méter kezdeti sebességet ad; de éppen olyan tökéletességgel lövi az expanziós golyót is. Csak legutóbb láttuk egy képes hetilapunkban egy a Fenséges Úr által lőtt lőlap faksimilejét (hasonmását), a mely 350 lépésre szabadkézből tett nagyobb lövéssorozatot mutat és rekordnak tekinthető, dicsérvén Ő császári és királyi Fenségének bámulatos tökéletességét eme legnemesebb sportban.

*Főbb számadatok:*

a) A pisztolyról:

|            |          |
|------------|----------|
| Öbe        | 7.65 mm. |
| Hossza     | 185 "    |
| Nagysága   | 125 "    |
| Vastagsága | 22 "     |
| Súlya      | 650 gr.  |

b) A töltenyről:

|               |        |
|---------------|--------|
| Súlya         | 7 gr.  |
| Lőporadagolás | 0.21 " |

c) A lövedékről:

Anyaga: keményölm, nikkelezett aczéلبurokkal;

|        |           |
|--------|-----------|
| Hossza | 11.85 mm. |
| Súlya  | 4.7 gr.   |

d) A lövésről:

$V_{25} = 310$  m. s a lövedék 50 lépésnyire még 150 mm. vastag fenyőfatömböt üt át.

Mint érdekes pontját e kísérletnek fölemlítem még, hogy a bizottság a Frommer-pisztolynak alkatrészeit szárazra törülte, vízbe mártotta, azután homokkal telehintette, majd a pisztolyt egy ládába zárta és 48 óra hosszat rozsdásította, megjegyezvén, hogy a pisztoly töltve volt. A 48 óra után a pisztolyt a ládából kivette, hogy meggyőződjék arról, vajjon a homokos és rozsdás pisztoly lövéképes-e és ekkor megállapította, hogy a pisztolyban levő összes töltenyeket kifogástalanul lehet kilőni.

Érdekes módja volt a próbának az is, midőn a felhuzott kakasú megtöltött pisztolyt 4 méter magasságból ismételtelen leejtették kemény talajra és homokba és a pisztoly mindazonáltal az összes töltenyeket kifogástalanul kilőtte.

Nem gondolnám, hogy ezeket a próbákat valamely más rendszerű, mint a Frommer-pisztoly, csak megközelítőleg is kiállotta volna, megjegyezvén, hogy a mint már előbb említettem, daczára ezen példátlanul súlyos kipróbáltatásoknak, a Frommer-pisztoly semmi néven nevezendő legesekélyebb fennakadást vagy hibát nem mutatott.

A Frommer-pisztoly leírásában ismerttettem annak závarzatát és megjegyeztem, hogy a legerősebb és leg-tökéletesebb, mely ma létezik s hogy semmi más pisztolynál föl nem található, csupán katonai puskánál;

ebből önként következik, hogy a Frommer-pisztoly szerkezete, természetesen a töltenynek megfelelő méretezés mellett, úgy katonai, mint vadászati célra szolgáló önműködő fegyver készítésére alkalmas. És még valamit ajánlanék, mint jó tanácsot, saját tapasztalatomból:

Az erdészeti személyzet, akár állami, akár magán, fegyvertelenül soha se járjon, sem az erdőben, sem a faluban. Az erdőben a fegyver és pisztoly, különösen pedig a pisztoly állandóan nála legyen, a mely utóbbinak a használatában és a vele való lövésben megfelelő jártassággal is kell birnia. Sokkal nagyobb a respektus, ha a legveszedelmesebb ragadozó, a vadász tudja, hogy az erdészeti alkalmazott kitűnő lövő. Ennek demonstrálására pedig száz és száz alkalom kínálkozik, anélkül, hogy bárki is veszélyeztetve lenne. Igaz, hogy az eredeti tölteny drága és ezért gyakorló lövésre kevésbé alkalmas, azonban ezen is segíthetni: A kilőtt hüvelyeket füstös vagy füstnélküli (I. vagy IV. sz.) lőporral és öbnek megfelelő gömbölyű golyóval lehet újra tölteni. Evvel a töltenyvel a gyakorlat pár fillérbe kerül és a töltéshez mérten 25—30 lépésig kitűnő eredménnyel löhető. A gyenge töltéssel az önműködő szerkezet nem funkcionál, tehát a pisztoly csakis egyes töltéssel használható.

A rövid pisztolylyal még földre teperve is védekezhetni, a mikor a puskát már kicsavarták a kézből. A Frommer-pisztoly részletes leírását tartalmazó füzetet a Fegyver- és Gépgyár r.-t. Budapesten minden egyes pisztolyhoz mellékel, de kívánatra küld is.

\*

Schneider Árpád főhadnagy könyvei: *Vadászati Fegyvertan.* (Lampel R. és fia kiadása, ára bérmentve szállítva 3 K.) — *Önműködő kézilőfegyverek.* (Tudományos zsebkönyvtár kiadása, duplafüzet, ára 1 K 40 fill.) — *Megrendelhetők bármelyik könyvtár és lapunk szerkesztősége útján is.* Szerk.

## Gazdasági tanácsadó.

Védekezés a vakond ellen. Nem szívesen látott vendég konyhakertekben, pázsitos tereken és kaszálókon a vakond. A fölött, hogy hasznossága vagy károsága a nagyobb jelentőségű, megoszlanak a vélemények.

Franciaországban a kertészek a veteményes kertetől olyképen tartják távol, vagy üldözik el, hogy mindenféle irtási mód mellőzésével madárijesztő kereplőket állítanak föl.

Ez az állítólag eredményes francia módszer Németországban, nem tudni mi okból, nem vált be. A kereplő zaja mellett is vígan túrtak a német vakondok.

Kísérletezés közben jöttek rá arra, hogy a vakond szörnyen irtózik a kálisóktól; a hol e sóval trágyának, onnan messzire menekül, vagy tanyát sem üt a vakond.

Kálisóval trágyáztak meg egy olyan rétet, a melyen a rengeteg sok vakondakna és vakondtúrás miatt a kaszálás szinte lehetetlenné vált. A következő évben a réten vakondtúrás nyoma nem volt látható, a vakond onnan elvándorolt.



Melegágyakat úgy védünk meg a vakond ellen, ha az ágyak körül ásott árkokat 1 cm. vastagon kálisóval behintjük. A ki megkísérelte, azt állítja, hogy a siker itt se maradt el. (LL.)

**A nyúltvelőbénulásról.** Újabban mind sűrűbben kerülnek észlelés alá olyan megbetegedések, a melyek a veszettséghez nagyon hasonlítanak és így sokszor ennek minősítik is. A betegséget ezideig leginkább kutyákon és macskákon észlelték, de már vadsertésen, borzorrókán, egereken és patkányokon is megállapították.

Miután a betegséget szarvasmarhákon is észlelték, ezért ebből a szempontból sem lehet a betegség ismerete közömbös, mert hisz csaknem minden erdész tart egy-egy tehénkét, vagy legalább is juhot, kecskét, a melyek szintén megkaphatják a bajt.

Az eddigi megfigyelések szerint a fertőző anyag az állatokba rendszerint bőrsebeken át jut, de fertőzhetnek az állat az emésztő-csatorna, tehát etetés útján is. A betegség láppangási ideje nem hosszú, mindössze 36—48 óra, lefolyása is egy-két nap és éppen ezen gyors lefolyása különbözteti meg a veszettségtől, a melyhez egyebekben sokban hasonlít; a veszettség azonban nem folyik le ilyen gyorsan s a veszettséggel kapcsolatos hűdések, bénulások lassanként fejlődnek ki és súlyosbodnak. Ez a betegség a fertőző *nyúltvelőbénulás*, a melyet hazánkban fedezett fel először dr. Aujeszky Aladár állatorvosi főiskolai tanár 1902-ben.

A múlt évben két erdőgazdaságban észlelték a betegséget, főleg vaddisznókon.

A betegség első tünete, hogy a fertőzött állat nyugtalan, izgatott, de nem támad, aztán az esetleges sebzés, illetve a fertőzés helyén erősen vakarózik, a beteg helyet nyalja, sőt nem ritkán rágja is, ha nem érne hozzá lábaival vagy fogával, úgy a viszkető testrészt valamibehe dörzsöli. Ez a nyugtalanság mindinkább fokozódik, az állat kimerül, fáradtan fekszik, sok esetben görcsösen rángatózik, a kaparás helyén szőrtől, bőrtől fosztott kisebb-nagyobb nedvedző, vérző sebek, s ugyanott daganat is támad. Szarvasmarhák erősen bögnek, nyálaznak, az orrukat, szemhéjukat a jászolhoz dörzsölik, s csakhamar elpusztulnak. Gyakorlati példák igazolták, hogy egy gazdaságba beállított tinókat patkányok martak meg és erre csakhamar a tinók a nyúltvelőbénulásban hullottak el. Más esetben beigazolódott, hogy az orrüregen keresztül történt sebzés útján betegedett meg egy ökor.

A kezelésre vonatkozólag ez időszerint az irodalomban még nem találtam adatokat. Mivel azonban a betegek rendszerint a fertőzés helyén éreznek túrhetetlen viszketésgéget, s azt véresre vakarják, tehát a fertőzés helyét világosan megmutatják, helyénvaló a fertőzés helyének alapos fertőtlenítése, sőt ha lehet kiegészítése és fertőtlenítő kötés alkalmazása. Az ebeknek pedig nem szabad megengedni, hogy az erdőben talált hullákat felfalják, mert azoknak a vére és összes testszövetei is fertőznek, nemkülönben a váladékok is.

Az erdőben talált vad hulláit jó mélyre el kell ásni.

A patkányokat erélyesen irtani kell, mert azok mindenféle ragadós betegségeknek a legszorgalmasabb terjesztői.

Dr. Kukuljevič József.

**Elvetélések.** Az elvetelésnek két alakját különböztetik meg, t. i. a fertőzésből eredőt és az egyéb okból származót.

Különbséget kell tenni mindenekelőtt elvetelés és korai ellés között. Az elvetelés esetén rendszeren egészen fejletlen, a megélésre képtelen magzat jön a világra, vagy már a méhben elhalt a vehem; a korai ellés esetén ellenben közönségesen él a magzat, a mely a rendes vemhességi idő lejártá előtt ugyan, de annyira «készen», fejletlen jön a külvilágba, hogy ott esetleg tovább élhet.

Ez alkalommal csak tehenre vonatkoztatva a korai ellést és az elvetélést, a rendes 9—10 hónapnál egy pár héttel előbb született borjút korán ellettnek, de már az ennél hamarabb világra jövőt elvetettnek szokás mondani, akár fertőző természetű ez az abortus nevű baj, akár nem. A mint nyolcz és fél hónapra születő gyermekek, úgy annyi időre világra jövő borjak is általában életben maradnak, ha különben épen, egészségesen jöttek a világra.

A tehen, különösen a mai modern tenyészetekben, erősen hajlamos az elvetelésre. Többféle oly körülmény is közrejátszik aztán, a mely az elvetélést gyakoribbá teszi.

Már maga az, hogy sok istállóban túlságosan lejtős hátra, a csatorna felé a marha-állás, elősegítheti az elvetélést, mert a méhben s illetőleg has- és medenceüregben fészkelő vehem folytonos, úgyszólván szakadatlan nyomást gyakorol a méh szájadékára és azt idő előtti megnyílásra bírhatja.

A használásnak és takarmányozásnak a módja és formája is sokszor nem előnyös arra, hogy a tehen a vemhét rendes ideig hordja s rendes időben szülje meg. A zsaroló fejés mindjárt egy ok lehet az elvetelésre s nem ismeretlen, hogy sokan fejk még a vemhesség utolsó szakában is a tehenet az utolsó tejceppig, evvel szervezetének erejét lezsarolják s ez a lezsarolódás nemzedékről nemzedékre átszarmazva, egész tenyészetek degenerálódását okozhatja s a más esetben ritka közönséges elvetélést szokványossá alakíthatja.

A tenyész- és egyben fejős tehenek egész életmódja is (legalább a túlmodern tenyészetekben) nagy mértékben természetellenes: valóságosan borjú- és tejfabrikáló gépek, a melyek olyan anyagokkal is nagy mértékben tápláltnak, a melyek a nekik való természetes eleségtől távol állnak, a szervezetet elpetyhesztik, bár a tejhozamra talán előnyösek.

Hibák a takarmány és víz minőségében és mennyiségében, az izomerőnek sokszor teljes tétlensége az istállóban állásnak majdnem szakadatlan volta folytán: szintén nem pusztá szemlélők, hanem tényezők az elvetelés okai között. De azok még a munkáltatásban a túlhajtások, a hol pl. vemhes tehenek igazását üzik. Ilyenek a legkülönfélébb erőművi sérülések, életrendtani, egészségügyi hibák, mulasztások.

Feladat mindezen káros hatásoktól védeni teheneinket (természetesen egyéb állatainkat is), vagyis lehetőleg megelőzni azt, hogy ezek közül akármelyik más irányban is, de tehát elvetelés alakjában is kárt tehesen állatállományunkban.

Ez alkalommal eltekintve a fertőző természetű elvetéléstől, nem szabad felednünk, hogy elég súlyos a kár, a mit a közönséges elvetélések folytán borjakban szenvedünk és észben kell tartanunk, hogy a szokványosan elvetelő tehen a tejprodukálásában hátramegy, sőt folyton üzekedővé s nehezen vagy éppen nem fogamzóvá lehet, a mi így együtt már óriási kalamitás.

*Monostori Károly.*

## Különfélék.

**Felhívás.** Tisztelt Kartársak! Van szerencsém tudomásukra hozni, hogy felsőbb helyről azt a tanácsot kaptam, hogy miután a kormány a közigazgatást államosítani szándékozik, másrészt pedig mivel az erdő-törvény is revízió alatt áll, ennél fogva mindazok az erdészeti altisztek, a kik az állami kezelésbe vett községi, stb. erdőknél vannak alkalmazva és a járási erdő-gondnokságok ügyköre alá tartoznak, haladéktalanul nyujtsanak be kérvényt az illetékes vármegye közigazgatási erdészeti bizottságához az iránt, hogy a járási erdőőrök államosítását, vagy legalább az államosítás megkezdését a kormánynál eszközölje ki, mert ennek előbb-utóbb ügyis be kell következnie, mivel a birtokosságok által fizetett erdőőrzési díjakból az erdészeti altiszti személyzetet megfelelően fizetni amúgy sem lehet s minden tervezett fizetésemelésnél a közigazgatási erdészeti bizottságnak meg kell kérdeznie a birtokosságot, hogy a fizetésemelésbe beleegyeznek-e.

Balatonfüred, 1914 január hó 8-án.

Kartársi tisztelettel

*Papp János*, járási főerdőr.

**A Házinyúltenyésztők Országos Szövetsége, Budapest (Csillaghegy), január 26-án tartott választmányi ülésén számolt be mult évi működéséről. Jelentéséből megismertük a Szövetség rendkívül gazdag közgazdasági tevékenységét, a melyből a következőket kívánjuk kiemelni:**

1. A «Házinyúltenyésztő» című könyvecskéjét ötven ezer példányban kinyomatta s minden érdeklődőnek ingyen küldte meg s ezentúl is megküldi, a mivel főleg a gazdaközönséget és kisembereket kívánja a nyúltenyésztéssel megismertetni. — 2. Ötszáz ketreczes nyúltelepet állított fel Csillaghegyen, a hol állandó nyúlkiállítás és vásárt tart fenn a Szövetség és tagjai kifogástalan, egészséges állataiból, a mivel a tenyészanyag beszerzését és értékesítését könnyíti meg és mintaszerű berendezést és állatokat mutat be. — 3. A székesfőváros központi vásárcsarnokában állandóan friss házinyúlhúst árúsít kg.-kint 1-20 K-ért. Evvel a főváros élelmi piaczat támogatja és a nyúltermelvények értékesítését megol-

dotta. — 4. Nyúlgeresznek kidolgozását elvállalja. — 5. Hivatalos lapja állandóan irányítója és tanácsadója a tenyésztőknek. — 6. A fővárosban és a vidéken tizenkét előadást tartott a házinyúltenyésztésről. — 7. A Szövetség irodája bárkinek felvilágosítással szolgál nyúltenyésztési ügyekben. — 8. A Kelet és a Balkán piaczat biztosítani igyekszik a kivitel czéljára. — 9. Mérsékelt áron ad bárkinek tenyésztő anyagot, vagyontalanoknak pedig teljesen ingyen, tehát mindenkinek módot nyújt arra, hogy evvel a hasznos gazdasági ággal nagyobb áldozat nélkül foglalkozzék s szép mellékjövedelemre tegyen szert.

**Eljegyzés.** Bencze Sándor endrődi (Békésmegye) fötanító leányát, Ilonkát, eljegyezte M. Jánosy László m. kir. erdőaltiszt Dorgosról (u. p. Lippa, Temesmegye).

**Nyugdíjbiztosítás.** Az Országos Gazdasági Munkáspénztárnál a következő biztosítások kötöttek:

Rucureu István, Hoffner István, Bukur György és Lázár István Segesvár városi erdőőrök; Csikvármegye részéről: Deák Elek, Pataló Péter I. oszt. erdőőrök, Fodor Dániel, Márk Ágoston, Mezei Felix, Gábor Péter és Sánta Pál II. oszt. erdőőrök, Becsek Ignác és Bajkó Mátvás hat. erdőszolgák; ifj. Piliparsinecz János bereg-vármegyei hatóságai erdőőr.

Nevezettek az 1912. évi VIII. t.-cz. által alkotott nyugdíj csoportban balesetre, nyugdíjra, aggkorra és temetkezési segélyekre biztosítottak.

**Halálozás.** Diószeghy Lajos m. kir. főerdőmérnök, életének 56-ik, közhasznú erdészeti tevékenységének 34-ik évében, január hó 23-án az ungmegyei Radvác községben meghalt.

**Könyvismertetés.** *Gyakorlati gyümölcsstermelés.* Irta: rudinai Molnár István. «Köztelek Olcsó Könyvtára» V. évfolyamának 1—2. füzeté. 136 oldal, 46 ábrával. Ára 1 korona. Megrendelhető a «Pátria» r.-t. gazdasági könyvkereskedésében, Budapest, IX. ker. Üllői-út 25.

A midőn örvendetesen lehet megállapítani, hogy közönségünknel a gyümölcsstermelői kedv fokozódott és nemesgyümölcsfaállományunk nagymértékben megsaporodott, ugyanakkor sajnálatosan állapítható meg, hogy a fák gondozása és kezelése terén nagyon sok mulasztást követnek el a gyümölcsstermelők, sőt bizonyos fokú visszaesés is mutatkozik ez irányban. Ezért különös jelentőséget kell tulajdonítanunk a «Köztelek Olcsó Könyvtára» eme füzetének, a mely a gyümölcsstermelőket a fák gondozására és a termés megvédelmezésére óhajtja kioktatni.

A füzet tartalma felöleli a gyümölcsnemeknek és azok ajánlatosabb fajtáinak, a gyümölcsfák beszerzési és szaporítási módjainak ismertetését, azonkívül részletesen foglalkozik a fák kiültetésével és gondozásával, a gyümölcsfák állati és növényi ellenségeivel, az azok elleni védekezéssel és a gyümölcsfák különböző egyéb

betegségeivel és ellenségeivel. Ezt a nagy anyagot nemcsak áttekinthetően és világos rövidséggel, hanem igen érdekes és tanulságos módon dolgozta fel a jeles szerző, a ki a gyümölcsértékesítés fontos kérdéseivel külön füzetben fog foglalkozni. A könyv bizonyára meleg érdeklődésben fog részesülni a nagyközönség részéről; a gyümölcstermeléssel hivatásszerűen és kedvtelésből foglalkozók egyaránt nagy haszonnal olvashatják.

**Kíváncsi állatok.** A kíváncsiság nem az emberek előjoga: az állatok is kíváncsiak. Egyike a legkíváncsiabb állatoknak a kecske és a zerge. A vadászok ki is használják a zergének ezt a tulajdonságát és ha törbe akarják csalni, állítólag egyszerűen valami szokatlan tárgyat tesznek valamilyen feltűnő helyre. A zergék akkor nem tudják megállni, hogy a dolgot közelebről meg ne nézzék és a vadászok lesből könnyen lelőhetik. A majmok és kutyák is élénken érdeklődnek minden új dolog iránt. Egy természettudós írja, hogy Afrikában egyszer vázlatot készített és akkor több majom közeledett, a melyek kíváncsian szemlélték, hogy mit rajzol a tudós. Sőt a tudós többször elkergette őket, de mindig visszatértek. Laborde párisi fiziologus egy mókusról tesz említést, a mely olyan hű volt hozzá, mint egy kutya és mindig a vállára ugrott, hogy a mikroszkópba tekintessen. Ha az állatok kíváncsiságát fel akarjuk kelteni, legegyszerűbb, ha tükör elé állítjuk őket. A tükörképben rendszeren valamilyen társukat vélik felismerni és ezért szinte őrjöngve ide-oda ugrálnak a tükör előtt. Csupán a majmok ismerik fel a tükörben önmaguknak a képét. Nem ritka eset azonban, hogy a kutyák a tükörben felismerik urukat. A bádeni nagyhercegség egyik kisebb városkájában egy liba tett szert nagy hírre a kíváncsisága által. Valahányszor ugyanis a kisbíró dobszóval bejárta a városkát és közhírré tette a hatósági híreket, a liba mindig elvált társaitól, az egész városon át követte a kisbíró és nyitott csőrrel hallgatta mindig végig a kisbíró kihirdetését.

**Időjelzés.** A «Meteor» február hóra a következő időjelzést teszi közzé: Február havának változási napjai a következők: 3-án változó; 6-án hideg, szeles, esetleg viharos; 8-án hideg, szeles; 10-én változó; 12-én csapadékos, leginkább havas; 17-én változó; 22-én hideg, esetleg viharos, inkább száraz jelleggel; 24-én enyhe; 25-én szeles; 26-án enyhe; 28-án változó, inkább száraz mint csapadékos. Legerősebb hatásúak a 6—8—12—22—24 és 28-iki változási napok.

### Változások az erdészeti szolgálat köréből.

(Kérjük az uradalmak t. vezetőségeit, hogy erdészeti létszámukban beálló változásokról a szerkesztőséget értesíteni sziveskedjenek.)

Személyem körüli magyar miniszterem előterjesztésére Keller László uradalmi erdésznek sok évi hű és buzgó munkássága elismerésül, az arany érdemkeresztet adományozom.

Kelt Bécsben, 1914. évi január hó 5-én.

FERENCZ JÓZSEF s. k.,

Báró Burián István s. k.

A m. kir. földművelésügyi miniszter Székely István m. kir. erdőtanácsost a lugosi m. kir. erdőgondnokságtól a lugosi m. kir. erdőigazgatóság központi szolgálatához (ellenőrködőnek), Csegezy Pál m. kir. főerdőmérnököt pedig a lugosi m. kir. erdőigazgatóság központi szolgálatától a lugosi m. kir. erdőgondnoksághoz (erdőgondnoknak) osztotta be.

\*

A m. kir. földművelésügyi miniszter áthelyezte Molnár Imre m. kir. főerdőmérnököt Máramaroszigetről Apatinba (főnökhelyettesnek), Kolozs József m. kir. főerdőmérnököt Felsővisoról Máramaroszigetre (ellenőrködőnek), Mayer Aurél m. kir. erdőmérnököt Nagybányáról Nagybocskóra (erdőgondnoknak), Ruzsnyák Győző m. kir. segéderdőmérnököt Nagybocskóról Felsővisóra (vaséri erdőgondnoknak) és Molcsányi Gábor m. kir. segéderdőmérnököt Besztercebányáról Nagybányára (építésvezetőnek).

\*

A m. kir. földművelésügyi miniszter áthelyezte Vaitzik Ede m. kir. főerdőmérnököt Kapnikbányáról Lippára (pénztári ellenőrnek).

\*

A m. kir. földművelésügyi miniszter áthelyezte Lippóczy Béla m. kir. segéderdőmérnököt Lugosról Diósgyőrbe s megbízta az újhutai m. kir. erdőgondnokság vezetésével.

\*

A m. kir. földművelésügyi miniszter áthelyezte Kelemen Béla m. kir. erdőmérnököt Maluzsináról Besztercebányára (ellenőrködőnek), Jurán Miksa m. kir. segéderdőmérnököt pedig Tótsóvárról Maluzsinára (erdőgondnoknak).

\*

A m. kir. földművelésügyi miniszter áthelyezte Salix Gyula m. kir. erdőmérnököt Havasmezőről Nagybocskóra (pénztári ellenőrnek), ifj. Benkő Rezső m. kir. segéderdőmérnököt pedig Máramaroszigetről Havasmezőre (erdőgondnoknak).

\*

A m. kir. földművelésügyi miniszter áthelyezte Petricsek Adolf m. kir. erdőmérnököt Németmokráról Tótsóvárra (központi szolgálatához), Lányi Ákos m. kir. segéderdőmérnököt pedig Nagybányáról Németmokrára (erdőgondnoknak).

\*

A m. kir. földművelésügyi miniszter áthelyezte Szecsődy József m. kir. erdőmérnököt Erdőbádonyból Kapnikbányára (erdőgondnoknak), Bernard József m. kir. segéderdőmérnököt pedig Tótsóvárról Erdőbádonyba (erdőgondnoknak).

\*

A m. kir. földművelésügyi miniszter áthelyezte Szeőts Béla m. kir. segéderdőmérnököt Nagybányáról Tökésre (erdőgondnoknak).

\*

A m. kir. földművelésügyi miniszter Pap András m. kir. segéderdőmérnököt az orsovai m. kir. erdőgondnokság vezetésével véglegesen megbízta.

\*

A m. kir. földművelésügyi miniszter Bruder Gyula m. kir. erdőmérnökgyakornokot Zsolnáról Eperjesre helyezte át és szolgálatra beosztotta az ottani m. kir. állami erdőhivatalhoz.

\*

A m. kir. földművelésügyi miniszter a gödöllői m. kir. erdőhivatal kerületében Heuffel Mihály nyug. m. kir. főerdőrnek a negyven évi hű szolgálatokért járó díszérmét adományozta.

\*

A m. kir. földművelésügyi miniszter a besztercebányai m. kir. erdőigazgatóság kerületében Ruhmann Lajos m. kir. főerdőört, a vinkovcei kir. főerdőhivatal kerületében pedig Malosevac János kir. erdőört nyugalomba helyezte.

\*

A m. kir. földművelésügyi miniszter Takács János m. kir. segéderdőmérnököt áthelyezte Szabadkára (erdőgondnoknak), Craciun Baju m. kir. segéderdőmérnököt pedig áthelyezte Királyhalmára a m. kir. erdőéri szakiskolához.

\*

A m. kir. földmívelésügyi miniszter Orosz Gyula m. kir. erdőért a tótsóvári m. kir. erdőhivatal kerületéből és Lakner Lajos m. kir. erdőért a lipótvári m. kir. főerdőhivatal kerületéből kölcsönösen áthelyezte.

A m. kir. földmívelésügyi miniszter a lugosi m. kir. erdőigazgatóság kerületében Szirbu Aurél m. kir. erdőért nyugalomba helyezte.

Az orsovai m. kir. erdőhivatal főnöke Vrabetye Pál m. kir. erdőért m. kir. főerdőorré, Inceze Antal I. oszt. m. kir. segéd-erdőért m. kir. erdőorré, Zareszku Gruja II. oszt. m. kir. segéd-erdőért I. oszt. m. kir. segéd-erdőorré, és Raikics József napibérest II. oszt. m. kir. segéd-erdőorré nevezte ki, illetve léptette elő.

### Szerkesztői üzenetek.

Gyakran érkeznek felszólalások kiadóhivatalunkba a cím-szalagon átjavított lakcím miatt. Ez úton közöljük, hogy ezen átjavításokat nem a posta, hanem a kiadóhivatalunk eszközi a bejelentett címváltozás alapján, a nagyobb arányú címnyomatási költségek megtakarítása céljából. Kérjük tehát, hogy főleg reklamációkkal a t. előfizetők ne forduljanak hozzánk.

K. A. 1. A levelében említett sertésbetegség valószínűleg hurutos tüdőgyulladás lesz, a mely sertéseknél elég gyakran fordul elő. Különösen hajlamosak a betegségre az igen fiatal és az öreg állatok, továbbá azok, a melyek előzőleg valamilyen betegségen estek át és szervezetük elgyengült. A betegség fertőző természetű s a gyógyulás kedvezőlen, a mennyiben rendszerint sok belepustul. A gyógykezelést illetőleg első teendő az állatokat igen jó karban tartani, lehetőleg tojásos ételeket, illetve borlevest tojással kell adni, ezt azonban csak akkor, ha az állatok elég értékesek. Az állatokat feltétlenül légvonattól mentes helyre kell hajtani, lehetőleg más udvarba, az ivóvizet megváltoztatni és a még teljesen egészségeseket elkülöníteni. Ezenkívül köteles az 58,000.913. számú földmív. miniszteri rendelet értelmében ezt a betegséget és a netalán előforduló elhullást azonnal a község előljáróságának bejelenteni, a mely azt köteles úgy a kir. állatorvosnak, mint a főszolgabírónak továbbjelenteni, miután a betegség ismeretlen jellegű, sőt nincs kizárva az sem, hogy sertésvész esete forog fenn. A kir. állatorvos hivatalból fogja a kórt megállapítani; ezzel tehát semminemű anyagi áldozat nem jár. Ellenben ha elhallgatja a betegséget, kihágásért 200 koronáig büntethető. Ha az adott esetben a kir. állatorvos esetleg sertésvést állapít meg, úgy ajánlanám az állományt szérummal beoítani, a mely dronként (az anyag) egy koronába kerül. Az ojtást saját maga is végezheti; az ojtóanyagot pedig megrendelheti a Phylaxia részvénytársaságnál, Budapest X., Szállás-utca 3. Dr. Kukuljevič József.

2. Jövőben, ha kérdez tőlünk valamit, szíveskedjék a nevét egészen kiírni, mert névtelen levelekre nem szoktunk válaszolni, mivel így nem tudhatjuk, hogy az illető lapunknak előfizetője-e, vagy sem. A mily szívesen válaszolunk lapunk előfizetőinek a kérdéseire, épp úgy nem kívánhatjuk tőlünk senki, hogy olyanoknak is tanácsot adjunk, a kik lapunkat nem járatják.

B. Gy. A vadőri esküt csak az olyan egyén teheti le, a kinek vadőri minősítése van, vagyis a ki a vadőri vizsgát sikeresen kiállotta. A hatóságnál a felesketett vadőrökről vezetett nyilvántartásba szintén csak a felesketett vadőrök vehetők be. Az olyan egyének, a kiknek nincs vadőri minősítésük, vagyis a kik a vadőri vizsgát nem tették le, vadőri teendőt szintén végezhetnek ugyan, tehát vadőrökül is alkalmazhatók s ebbeli minőségüket az illetékes hatóságnál (főszolgabíró) be is lehet — de nem okvetlenül szükséges — jelenteni, azonban a vadőri esküt nem tehetik le s a felesketett vadőrök nyilvántartásába se vehetők be. Az ilyen egyének a vadászati kihágások tárgyalásánál minden egyes alkalommal mint *tanúk* meghíttatnak, míg ellenben a felesketett vadőrök tanuvallomása hiteltérdemlőnek ismertetik el.

J. F. 1. A családi pótlékról szóló 1912. évi XXXV. t.-cz. rendelkezései a járási erdőőrökre nem terjednek ki, vagyis a járási erdőőröknek családi pótlékra az említett törvényezikk alapján igényük nincs, mert a járási erdőőrök nem állami és nem is vármegyei alkalmazottak, hanem a birtokosok alkalmazottjai, a kikre pedig a törvény nem vonatkozik.

2. A 10 fillért a lap javára bevételeztük.

F. A. K. 1. Ha a vidrát a budapesti állatkert nem veszi meg, úgy más czéget mi sem tudunk ajánlani.

2. Patkányok irtására állítólag jól beválik a «Ratin», valamint a «Mortillor» néven forgalomba hozott mérgező hatású vegyszer. Előbbiről kérjen prospektust a «Ratin bakteorológiai laboratórium»-tól (Budapest, VII., Rottenbiller-utca 30. szám), utóbbiról pedig L. Süllő T. szab. Mortillor gyárostól (Temesvár); egy tégely az utóbbi szerből 6 K, két tégely 10 K, öt tégelyen felül való rendelésnél pedig tégelyenként 4 K. Elűzni állítólag úgy lehet a patkányokat, hogy egyet közülök valamilyen csapdában meg kell fogni s erős vékony sodronnyal csörgőt kötve a nyakára, újból el kell eresztetni. Ettől a többi patkány úgy megriad, hogy elrohan a környékről, de utánuk megy a csörgős patkány is. Nem állunk jót, hogy ez tényleg így van-e, mert mi még nem próbáltuk.

3. Sziklabarlangból, különösen ha az kisebb terjedelmű és a barlang nyílása (szája) alacsonyabban fekszik, mint maga az üreg, füstöléssel lehet a rókát kiűzni, vagy elpusztítani. E célból a barlangban tüzet kell rakni s a tűzre füstölő fát (nedves, taplós fát), nedves szalmát, trágyát, vagy a mi még jobb, ként kell tenni s az odu nyílását egy időre be kell tömni.

4. A 10 fillért a lap javára bevételeztük.

Zs. L. A földmívelésügyi miniszter úr 1912. évi 8235. eln. számú körrendelete értelmében az erdőlegények és segéd-erdőőrök a családi pótlék szempontjából a családi pótlékról szóló 1912. évi XXXV. t.-cz. 2. §-ának második csoportja 3. pontjában említett altisztek és szolgák közé, a napibérel felfogadott azok a hivatalosok pedig, a kiknek napibérei a költségvetés «Személyi járandóságok» rovat «Bérek» alrovátán irányoztatnak elő és számoltatnak el, a második csoportbeli alkalmazottak 8-ik pontja alatt felsoroltak közé tartoznak és családi pótlékuk is ezen az alapon utalványozandó. Ellenben a napszámber mellett alkalmazott napibéresek, vagyis napszámosok (a melyenek a póterdőrök, éjjeli örök, csemetekerti örök, tűzőrök, útkaparók, gátörök, stb.) a törvény 5. §-a szerinti családi pótlékban nem részesíthetők. Hogy a kért napibéres póterdőrök a fentiek szerint van-e családi pótlékra igénye, az tehát attól függ, hogy járandóságát a «Bérek» rovatán kapja-e, vagy sem.

K. J. 1. Ha ön az uradalomból november végével eltávozott s ennek dacára december havi fizetését felvette, úgy természetes, hogy azt vissza kell fizetnie, mert az uradalom nem fog önnek egy hónapi fizetést — ellenszolgáltatás nélkül — odaajándékozni.

2. Hogy a hat évi szolgálatért jár-e önnek valami végkielégítés, azt csak akkor tudnánk megmondani, ha az uradalom szervezeti szabályzatát ismernénk. Azonban miután ön nem szolgálatképtelenség miatt hagyta ott az uradalmat, hanem saját elhatározásából mondta fel a szolgálatot, ennél fogva csak nem határozottan merjük állítani, hogy önnek semmiféle végkielégítésre sincs igénye.

V. J. 1. Magántanulás útján az erdőőri szakvizsgát bármilyen korban le lehet tenni.

2. A 10 fillért a lap javára bevételeztük.

S. I. Takács-mintalapokról szóló mű a magyar könyvárjegyzékekben nem fordul elő. Forduljon Wilhelm Frick cs. és kir. könyvkereskedőhöz Wien (I., Graben 27).

W. M. Előfizetése a küldött 5 koronával 1914 június végéig rendezve van.

V. J. Minden kincstári erdőhivatal kerületében, sőt már igen sok kincstári erdőgondnokságban is az erdőszeti személyzet (tisztviselők és altisztek) részére külön vadászterület van kihalva, a hol a személyzet vadászhat. Minthogy azonban az

egy évben lelőhető vadmennységet a hivatalfőnök állapítja meg, s azt az erdőgondnokságokkal közli, önként értetik, — bár erre a minisztérium részéről tételes rendelkezés nincs — hogy az altiszteknek a személyzet részére kiharított vadászterületen való vadászáshoz az erdőgondnoktól engedélyt kell kérni, mert máskülönben, ha mindenki kénye-kedve szerint vadászna, úgy a lelőési javaslatban engedélyezett vadmennységnél bizonyára többet lőnének. Olyan helyen pedig, a hol a vadászati jog bérbe van adva, vadászni csak a bérlő engedélyével szabad. Társa állítására még azt jegyezzük meg, hogy az erdészeti személyzetnek (ideértve a tisztviselőket és altiszteket is) nincs «joga» vadászterülethez, s ilyet csupán méltányosságból jelöltet ki részükre a minisztérium.

**O. Gy.** Öntől a következő előfizetési díjak érkeztek kiadói hivatalunkhoz: az 1912 május 16-án feladott 2 kor.; az 1912 szeptember 20-án feladott 2 kor.; az 1913 június 22-én feladott 2 kor.; és az 1914 januárban küldött 2 korona. A szádalmási postán 1913 február 18-án feladott 4 kor. kiadói hivatalunkhoz nem érkezett meg s azért szíveskedjék azt a postán megreklamálni. Előfizetése különben ez év első felére — a legutóbb küldött két koronával — rendezve van.

**S. N.** Előfizetése a küldött 3 koronával ez évi június hó végéig rendezve van.

**Sz. I.** Ha a 4 koronát erre az évre küldte, akkor hátralékban van 1912. évről 3 koronával, 1913. évről pedig 4 koronával, vagyis összesen 7 koronával. Szíveskedjék ezt tehát mielőbb beküldeni, mert a dolog úgy áll, hogy a most küldött 4 koronával 1913 márczius végéig rendezte az előfizetését, 1913 április 1-től tehát hátralékban van.

**Ch. J.** Az erdőőri szakvizgára dr. Bedő Albert «Az erdőőr» című művéből kell készülni. Ennek a könyvnek a legújabb kiadását az «Országos Erdészeti Egyesület»-nél (Budapest, V. Alkotmány-utca 6. szám) 6 koronáért megkaphatja; bérmentes szállításra 55 fillért kell küldeni.

**P. Gy.** Előfizetése a küldött összeggel ez évi június hó végéig rendezve van.

**K. D. 1.** A leánya után családi pótlékra csak abban az esetben tarthatna igényt, ha a leánya teljesen munka- és keresetképtelen, s ha ön ezenfelül még egy családtagot (pl. a feleségét) tart el. Ebben az esetben a két családtag után (t. i. a felesége és leánya után) kérhet 100 K családi pótlékot.

2. Az unokája után ön nem tarthat igényt családi pótlékra, mert azt — bizonyára — az ön veje már élvezi. Az ön veje által élvezett családi pótlékot azonban, a leányának bírói úton a saját (leánya) javára le lehet foglaltatni, mert a családi pótlék annak jár, a ki a gyermek eltartásáról tényleg gondoskodik. Ezt azonban csak bírói úton lehet érvényesíteni.

3. A leánya részére nem tudunk foglalkozást ajánlani.

4. A baromfiak ügyében forduljon a gödöllői m. kir. baromfi-tenyésztő iskolához.

5. A hiányzó lapot elküldtük és a czímszallag kiigazítása iránt intézkedtünk.

**Batta.** A lap küldését azért szüntettük be, mert előfizetése a múlt év végével lejárt. Kivánságára azonban a lapot újból megindítottuk, miért is szíveskedjék az előfizetési díjat mielőbb beküldeni.

## ÁLLÁSKERESLET ÉS KINÁLAT

**Erdész és vadászsegéd,** ki jelenleg állás nélkül van, bármikor belépésre alkalmazást keres; 26 éves, erőteljes, nőtlen, anyanyelve német, erdei munkálatokban (szálerdőüzem) a fő- és apróvad tenyésztésében s a vadászatban jártas; teljesen megbízható. Címe: Unterreiner Jakob Lovrin (Torontál megye). (2.)

**Erdészi esetleg fővadászi állást keres** 24 éves, nős, középiskolát és erdőőri szakiskolát végzett, jól, alkalmasan szakvizsgázott egyén, ki jelenleg uradalomban erdőgondnokság vezetésével mint irodai erdőaltiszt van alkalmazva, ki az erdőkezelés minden ágában jártas, s a vadászat szakszerű kezelését érti. Beszél és ír magyarul. Címe a szerkesztőségnél megtudható. (6.)

**22 éves, nőtlen,** az erdészeti és vadászati teendőkben jártas, jó sikerrel szakvizsgázott erdőőr, ki eddig mint erdőkezelőségi segéd volt alkalmazva, melyről több éves, jó bizonyítvánnyal rendelkezik, azonnali, vagy későbbi belépésre erdőőri, vagy vadász állást keres. Címe a szerkesztőségnél megtudható. (3.)

**Azonnali, vagy későbbi belépésre erdőőri állást keres,** 27 éves, nőtlen, református, ép, erős testalkatú, különösen jól látó és halló, hat elemít végzett, megbízható, tisztességes magyar ember. Címe: Ifj. Kocsis József Hegyközszentimre (Bihar megye) (4.)

**Erdőőri alkalmazást keres** 28 éves, róm. kath., nős, szakvizsgázott, úgy az erdészet, mint az apró és nagy vad gondozásában több évi gyakorlattal bíró egyén. Kitünő duvad irtó. Címe: Sz. J. Kaposvár, Cseri-út 26. sz. (10.)

**Kiszolgált nyug. csendőr,** szakvizsgázott erdőőr, 28 éves, ref., nőtlen, ki hosszabb ideig uradalomnál volt alkalmazva, az erdészeti és vadászati teendőkben jártas, azonnali vagy későbbi belépésre megfelelő állást keres. Címe a szerkesztőségnél megtudható. (9.)

**26 éves, nős,** gyermektelen, jól szakvizsgázott erdőőr, ki az erdészet és vadászat minden ágában jártas, jelenleg felmondatlan állásban mint vadaskerti őr van alkalmazva, megfelelő állást keres. Címe a szerkesztőségnél megtudható. (11.)

**Tapasztalt erdőőr,** nagyobb erdőkezelésnél állást keres. Nős, gyermektelen, 33 éves, róm. kath., az erdőőri szakvizsgát jó sikerrel letette, nyolcz év óta mint erdőőr van alkalmazva, az erdőkezelés minden ágában jártas, jó bizonyítványokkal rendelkezik, beszél magyarul és tótul. Címe a szerkesztőségnél megtudható. (12.)

**Erdőőr** a ki az erdészeti, főleg pedig az apróvad tenyésztése és vadászata körül jártassággal bír, a mesterséges fáczántenyésztést tökéletesen érti, erről jó bizonyítvánnyal rendelkezik f. évi április hó 24-én felvétetik. Cím a kiadói hivatalnál. (2. II. 2.)

**49 éves,** róm. kath., kiscsaládú, erős testalkatú, józan, szerényigényű, magyarajkú, középiskolát végzett és szakvizsgázott erdőőr, ki az erdészeti, mezőgazdasági és vadászati teendőkben 17 évi gyakorlattal bír, jó szolgálati bizonyítványokkal rendelkezik, mielőbbi belépésre állást keres. Nyugdíjra igényt nem tart s csupán aggkori biztosítást kér. Címe: O. Gy. Harkács (Gömör m.) (13.)

## HIRDETÉSEK

**Nadrágulyalevelet, hársfavirágot, tölgyemohát és tisztított taplót napi legmagasabb áron vesz Lévai Jenő gyógynövénykereskedő, Óbecse.**

(1.X.9.)

**Erdész.** Német, 23 éves, nőtlen 180 m. magas, erdészetileg és vadászatilag egyaránt képzett, megbízható, jó bizonyítványokkal, állást keres azonnali vagy későbbi belépésre. Ajánlatok B. 6000 jellegére a kiadoba kéretnek.

(3.)

**Fenyőtutajfa-eladás.** (500 és 1000 m<sup>3</sup>-es részletekben) 10513/I—B-1. 1914. F. M. A lipitújvári m. kir. főerdőhivatal feketevági és teplicskai m. kir. erdőgondnokságaiban az 1913-ik évben kitermelt s az 1914-ik év folyamán Lipitújvárra letutajozandó mintegy 27000 tömör m<sup>3</sup> lucz- és jegenyefenyőhaszonfa Lipitújvárótt 1914. év február hó 10-én, zárt írásbeli ajánlatok alapján megtartandó nyilvános versenytárgyaláson 500 (ötszáz) és 1000 (egyezer) m<sup>3</sup>-es részletekben el fog adatni.

A zárt írásbeli ajánlatok legkésőbb 1914. évi február hó 9 (kilencedik) napján délután 7 (hét) óráig nyújtandók be a lipitújvári m. kir. főerdőhivatalnál, a hol azok február hó 10-én délelőtt 10 órakor nyilvánosan fel fognak bontatni.

Az árverés tárgyát képező faanyagra, annak részletekre való beosztására és kikiáltási áaira vonatkozó részletes adatok, valamint az árverési és szerződési feltételek a lipitújvári m. kir. főerdőhivaltól megszerezhetők és Lipitőszentmiklós, Rózsahegy, Ruttká, Zsolna, Trencsén, Vágújhely, Galgóc, Szered, Vágsellye, Komárom, Párkányána, Esztergom és Vác városok, illetve községek elöljáróságainál megtekinthetők.

Írásbeli ajánlatokhoz szükséges űrlapok és borítékok a lipitújvári főerdőhivatalnál díjtalanul adatnak ki a jelentkezőknek.

Budapest, 1914. évi január hó 10-én.

(4.)

**Földművelésügyi Minister.**

**Termelt fenyőhaszonfa-eladás.** 10449/I—B-1. 1914. sz. Az óhegyi erdőgondnokságnak a Vág völgye felé hajló «A» üzemosztályában termelt s rakodókra hozott 3293:57 m<sup>3</sup> fenyőhaszonfa nyolcz eladási csoportra megosztva, zárt írásbeli ajánlatok útján fog eladatni.

Ajánlatok 1914. évi február hó 3-án déli 12 óráig nyújtandók be Besztercebányán a m. kir. erdőigazgatóságnál, a hol azok 1914. évi február hó 4-én délelőtt 10 órakor fognak nyilvánosan felbontatni.

A faanyag csoportosításáról és a kikiáltási ákról készített kimutatás, árverési feltételek, ajánlati űrlap és boríték a besztercebányai m. kir. erdőigazgatóságnál szerezhetők be.

Budapesten, 1914. évi január hóban.

(5.)

**M. kir. Földművelésügyi Minister.**

**Pályázat erdőőri állásra.** A bánffyhungyadi m. kir. járási erdőgondnokságban rendszeresített I. sz. «bánffyhungyadi» örkerület halálozás következtében megüresedvén, annak betöltése végett egy III. osztályú kerületi erdőőri állásra ezennel pályázat nyitattik.

Illetmények: ötszázötven (550) kor. évi bér, nyolczvan (80) kor. évi lakbér, százhusz (120) kor. évi lótartási átalány és ötven (50) kor. évi egyenruhaátalány, vagyis összesen nyolczszáz (800) kor. nyugbérjogosultsággal.

Székhely: Bánffyhungyad nagyközség.

Pályázni kívánók a «Kolozsvármegye közig. erd. bizottság»-hoz címzett és az 1879. évi XXXI. t.-cz. 37. §-ában kívánt kellékeket okmányokkal igazoló (keresztlevél, erkölcsi bizonyítvány, testi épséget, jó látó-, halló- és beszélőképességet igazoló hatósági orvosi bizonyítvány, katonakönyv és esetleg szolgálati bizonyítványok, az eddigi foglalkozás leírása) és egy (1) kor. bélyeggel ellátott, sajátkezűleg írott pályázatukat folyó évi február hó 20-ig bezárólag annál inkább küldjék be, a kolozsvári m. kir. áll. erdőhivatalhoz (IV. Ferencz József-út 79. II. 5.,) mert később érkező vagy hiányosan felszerelt kérések nem fognak figyelembe vétetni.

(6.) **M. kir. állami erdőhivatal Kolozsváron.**

**Pályázati hirdetmény.** 210/1914. sz. A lippai m. kir. főerdőhivatal kerületében üresedés folytán kettő (2) főerdőőri, egy (1) erdőőri, egy (1) másodosztályú erdőlegényi és egy (1) másodosztályú segéderdőőri, illetve előléptetés esetén három erdőőri vagy ugyanannyi I. osztályú erdőlegényi vagy segéderdőőri, illetve négy másodosztályú erdőlegényi vagy segéderdőőri állásra, az állományszerű illetményekkel 1914. évi február hó 25-iki lejárattal pályázat nyitattik.

Jelen pályázat útján betöltendő állásokkal járó javadalmazást, valamint a pályázóktól megkívánt és a pályázati kérvényekben okmányilag igazolandó kellékeket feltüntető pályázati feltételek a m. kir. főerdőhivatalnál Lippa (Temes megye) megtekinthetők, ugyanott esetleg levélbeli megkeresés útján is díjtalanul meg is szerezhetők.

Lippa, 1914. évi január hó 16-án.

(8.)

**M. kir. Főerdőhivatal.**

Sáros vármegye közigazgatási erdészeti bizottságától.

**Pályázat járási erdőőri állásra.** 2407/1913. sz. Alulírott közigazgatási erdészeti bizottság a megüresedett felsővízközi II. oszt. járási erdőőri állásra pályázatot hirdet.

Javadalmazás: évi 500 kor. fizetés, 200 kor. lakpénz, 200 kor. utazási átalány, 100 kor. egyenruhaátalány, két tagsági díj a munkás és cseléd segélypénztárban és a szabályzatszerű mellékilletmények.

Folyamodók felhivatnak, hogy az 1879. évi XXXI. t.-cz. 37. §-ában megkívánt szakképzettségüket, fedhetlen életüket, ép szellemi erőt és egészséges testalkatukat, valamint eddigi szolgálatukat igazoló okmányokkal felszerelt kérvényüket legkésőbb 1914. évi márczius hó 5-ig alulírott bizottsághoz terjesszék be.

Kinevezés után az állást azonnal el kell foglalni.

Sáros vármegye közigazgatási erdészeti bizottsága Eperjesen 1914. január hó 14.

(9.)

**Tahy** alispán, alelnök

**Termelt fenyőrönkőfa-eladás.** 11503/I—B-1. 1914. F. M. A zvarini, feketevégi és teplicskai m. kir. erdőgondnokságok faterméséből 3 (három) éven át évente mintegy 20000 (Huszzezer) tömör köbméter lucz- és jegenyefenyő rönkőfa Liptóújvárott a főerdőhivatal hivatalos helyiségében 1914. évi február hó 9 (kilencedik) napján délelőtt 10 órakor fűrészbérlettel kapcsolatosan, zárt írásbeli ajánlatok mellett nyilvános versenytárgyaláson eladásra kerül.

Az írásbeli ajánlatok 1914. évi február hó 8-án déli 12 (tizenkettő) óráig nyújtandók be a lipotújvári m. kir. főerdőhivatalhoz.

Az árverési és szerződési feltételek, ajánlati űrlapok és borítékok a lipotújvári m. kir. főerdőhivatalnál szerezhetők be.

Budapest, 1914. január hó.

(10.) **M. kir. Földművelésügyi Minister.**

**Fenyőhaszonfa-eladás.** 74140/I—B-1. 1913. sz. A kolozsvári m. kir. erdőigazgatóságához tartozó gyalui és jósikafalvai erdőgondnokság 1914—1916. évi fenyőfatermése a hidegszamosi kinstári gőzfűrészbérletével kapcsolatosan, zárt írásbeli ajánlatok útján fog eladatni.

Az ajánlatok legkésőbb 1914. évi márczius hó 9-én déli 12 óráig nyújtandók be a kolozsvári erdőigazgatóságnál, a hol azok márczius hó 10-én délelőtt 10 órakor fognak nyilvánosan felbontatni. Árverési és szerződési feltételek, a kikiáltási árak kimutatása, ajánlati űrlap és boríték a kolozsvári erdőigazgatóságnál szerezhetők be.

Budapest, 1914. évi január hóban.

(11.) **M. kir. Földművelésügyi Minister.**

A brassói m. kir. állami erdőhivataltól.

**Pályázati hirdetés.** (3 erdőőri- és 4 erdőszolgai állásra) 1914. évi 33 e. h. sz. A Brassó vármegye területén, illetve az alulírott m. kir. állami erdőhivatal alá tartozó «Földvári» és «Hosszúfalusi» m. kir. járási erdőgondnokság kerületében nyugdíjazás folytán megüresedett három I-ső, illetve II-ik osztályú erdőőri és négy I-ső, illetve II-ik osztályú erdőszolgai állásra ezennel pályázat nyitattik.

I. Az erdőőr javadalmazása: 800, 720, illetve 600 kor. évi bér, 100, illetve 80 kor. lakbér, 60 kor. ruhaátalány és 60 kor. faátalány, illetve 12 ürm<sup>3</sup> bükkützifa, végre két esetben 120 kor. lótarász.

II. Az erdőszolga javadalmazása: 500, illetve 440 kor. évi bér, 60, illetve 48 kor. lakbér, 48, illetve 36 kor. ruhaátalány és 12 ürm<sup>3</sup> kemény tűzifa.

Nyugdíjintézmény fennáll.

Pályázni kívánók felhivatnak, hogy Brassó vármegye tekintetes közig. erdészeti albizottságához Brassóban címzendő, sajátkezűleg irt kérelmüket, községi erkölcsi bizonyítvánnyal, keresztlevéllel, erőteljes, ép testalkatukat, jól látó-, halló- és beszélőképességüket igazoló orvosi bizonyítvánnyal és esetleg eddigi szolgálatukat igazoló okmányokkal felszerelve a brassói m. kir. állami erdőhivatalhoz 1914. évi február hó 10-ig nyújtják be.

Brassó, 1914. évi január hó 17-én.

(14.) **M. kir. állami erdőhivatal.**

**Termelt tölgyhaszonfa-eladás.** 1913. évi 5396. sz. A zsarnóczi m. kir. erdőhivatal kerületéhez tartozó selmezbányai erdőgondnokságnál kitermelt és a belabányai vasúti állomási rakodóra kiszállított 211 drb kéregben mérve mintegy 235 köbméter tölgyműfa zárt írásbeli ajánlatok útján el fog adatni.

Az ajánlatok legkésőbb 1914. évi február 9-ik napján déli 12 óráig nyújtandók be Zsarnóczián az erdőhivatalnál, a hol azok 1914. évi február hó 10-én délelőtt 10 órakor fognak nyilvánosan felbontatni.

Az árverési s egyúttal szerződési feltételek, a faanyagokra és kikiáltási árakra vonatkozó adatok, ajánlati űrlap és boríték a zsarnóczi m. kir. erdőhivatalnál szerezhetők be.

Zsarnócza, 1914. évi január hóban.

(15.)

**M. kir. Erdőhivatal.**

**Erdészeti csemetek és magvak** a legmegbízhatóbb minőségben és a legjutányosabb árakon beszerezhetők a Magyar Erdészeti és Kertészeti vállalatnál, Neumayr és Társa csemete és magkereskedés, csemetermelés, Zalaegerszeg. Árjegyzék kívánatra megküldetik. Nagyobb szükségletnél előnyárajánlat. (17. VI. 1.)

**Veszek élő mókusokat** és egyéb kis emlősöket, valamint olyan madarakat, melyeknek fogását a törvény nem tiltja. Ajánlatokat kérek: *Neumayr Pál Zalaegerszeg* címre. (19.)

Borzalmas ujdonság! Golyót golyórá löhet költség nélküli gyakorlattal bárki. Ezideig ezeket durrogattak el gyakorlatra, most egy fillér sem kell. Ezen «**Biztos kéz — biztos halál**» cz. lö-útmutató levelező-lapon megrendelhető 1 kor. 20 fillérért. Portómentesen küldöm. Klespitz Gosztola, Zala vm. (16.)

## Jegyzéke

azoknak az erdészeti szakmunkáknak, melyek az «Az Erdő»-re egész évre egyszerre, vagy bár részletekben, de egy évnél már hosszabb idő óta előfizető erdészeti altisztek és erdőőrök által az Országos Erdészeti Egyesületnél (Budapest, V., Alkotmány-utca 6. sz.) az alábbi kedvezményes áron rendelhetők meg: *Bölcsőházi Belházy Emil: Az erdőrendezés tan kézikönyve.* Ára 6 K.

*Fekete Lajos: A tölgy és tenyésztése.* Ára 4 K.

• • Erdőrendezés tan. Ára 9 K.

• • Erdőértékszámítás tan. Ára 4 K 50 f. (II. kiad.)

• • Erdészeti nyereségszámítás tan. Ára 3 K.

• • A szálaló erdők berendezése. Ára 90 f.

*Fekete L. és Mágócsi Dietz S.: Erdészeti növénytan.* (I. k. lefogyott.) II. k. ára 12 K.

*Gaul Károly: Hazánk házi faipara.* Ára 1 K 40 f. Bérmentesítésre 45 f. küldendő.

*Gellért József: A bükk-tűzifa romlása s az ellene való védekezés.* Ára 60 f. Bérmentesítésre 35 f. küldendő.

*Horváth Sándor: Erdészeti zsebnaptár.* Ára 2 K. Bérmentesítésre 45 f. küldendő.

*Kövesi Antal: Erdészeti géptan.* Ára 4 K.

*Márton Sándor: A legelőerdők berendezése, kezelése és hasznosítása.* Ára 4 K 80 f.

*Pécs Dezső: A külföldi fafajok megtelepítése.* Ára 3 K. Bérmentesítésre 45 f. küldendő.

*Pohl János: Tangenstáblázatok.* Ára 1 K.

*Tagányi Károly: Magyar erdészeti oklevéltár.* 3. kötet. Ára 20 K.

*Tomesányi Gusztáv: Erdei facsemetek nevelése.* Ára 3 K. Bérmentesítésre 45 f. küldendő.

*Tuzson János dr.: Rendszeres növénytan.* I. általános rész és a virágtalan növények. Ára 8 K.

*Vadas Jenő: Az akácfa monografiája.* Ára 6 K.

*Zemplén Géza dr.: Fából készített cukor és alkohol.* Ára 1 K 50 f. Bérmentesítésre 45 f. küldendő.

**Erdészeti Rendeleték Tára:** 1891. (XI.) évfolyam ára 60 f. 1896. (XVI.) évfolyam ára 50 f. 1897. (XVII.) évfolyam ára 60 f. 1898. (XVIII.) évfolyam ára 70 f. 1900. (XX.) évfolyam ára 60 f. 1904. (XXIV.) évfolyam ára 1 K 50 f. 1905. (XXV.) évfolyam ára 50 f. 1906—07. évi füzet ára 1 K 50 f. 1908. (XXVIII.) évfolyam ára 1 K. 1909. (XXIX.) évfolyam ára 1 K. 1910—11. (XXX—XXXI.) évfolyam ára 2 K. Bérmentesítésre 45 fillér küldendő.

A nem említett évfolyamok elfogytak.

**A szerzőknél rendelhetők meg:**

- Fekete L. és Soltz Gyula:** Erdőbecsléstan. Ára 6 K. (Kapható Fekete Lajos miniszteri tanácsosnál Selmezbánya.)  
**Muzsnay Géza:** Erdőrendezésünk fejlesztéséről. Ára 5 K. Bérmentesítésre 45 f. küldendő. (Kapható szerzőnél Zsarnóca, Bars megye.)  
**Muzsnay Géza:** Erdőrendezéstan. Ára 10 K. (Kapható szerzőnél, Zsarnóca, Bars megye.) Bérmentesítésre 55 f. küldendő.  
**Sobó Jenő:** Erdészeti építéstan. I. R. (1. és 2. kötet) Középítéstan; egy-egy kötet ára 11 K 20 f. II. R. Út, vasút-és hidépítéstan. Ára 12 K.  
**Tomasovszky Imre:** Az erdőaltiszt védkerületi teendői. Ára 1 K 50 f. (Kapható szerzőnél, Budapest, V., Zoltán-u. 16.)  
**Vadas Jenő:** Erdőműveléstan. Ára 7 K.  
**Vadas Jenő:** A selmezbányai m. kir. erdőakadémia története és ismertetője. Ára 4 K. (Kapható a szerzőnél Selmezbányán.)

**Egyéb olyan erdészeti művek, melyek csak teljes áron kaphatók:**

- Bedő Albert dr.:** A magyar állam erdőségeinek gazdasági és kereskedelmi leírása. 4 kötet, egy térképpel. (Kiadja a m. kir. földművelésügyi ministerium.)  
**Bedő Albert dr.:** Az erdőőr vagy Az erdészet alapvonalai kérdésekben és feleletekben. Ára 6 K. Bérmentesítésre 55 f. küldendő. (Kapható az Orsz. Erd. Egy.-nél.)  
**Bund Károly:** Ertekezések az erdőrendezés köréből. Ára 4 K. (Kapható az Orsz. Erd. Egy.-nél.)  
**Cséti Ottó:** Általános földméréstan. Ára 9 K. (Kapható Joerges A. özv. és fiainál Selmezbányán.)  
**Fekete Lajos:** Az erdők berendezése. Ára 2 K. (Kapható az Orsz. Erd. Egy.-nél.)  
**Fekete Lajos:** Népszerű erdészeti növénytan. I. füzet Spórás növények. Elfogyott. — II. füzet. Mohok, edényes virágtalanok, tülevelűek. Ára 2 K. — III. füzet. Magházas növények. Ára 3 K. Bérmentesítésre 45 fillér küldendő. (Kapható az Orsz. Erd. Egy.-nél.)  
**Fekete Lajos:** Erdészeti talajtán. Ára 5 K. (Kapható Joerges A. özv. és fiainál Selmezbányán.)  
**Kövesi Antal:** Grafostatika és vasszerkezetek. Ára 8 K. (Kapható ugyanott.)  
**Petrüsek Adolf:** A magyar birodalom fontosabb fás-növényeinek mag- és terméshatározója. Ára 1 K 60 f. (Kapható Joerges A. özv. és fiainál Selmezbánya.)  
**Stark Dezső:** A vadász-vizsla. Gyakorlati útmutató a vizslanevelés, tanítás, használat és gyógykezeléshez. III. kiadás. Ára 2 K. (Kapható a «Patria» irodalmi vállalatnál, Budapest, VIII. ker., Üllői-út 25 szám.)  
**Szécsi Zsigmond:** Az erdőhasználaton kézikönyve. Ára 16 K. (Kapható Joerges A. özv. és fiainál Selmezbányán.)  
**Téglás Károly:** Erdővédelemtan. Ára 5 K 40 f. (Kapható ugyanott.)  
**Tomasovszky Imre:** Betűsoros tárgymutató az «Erdészeti Rendelések Tára» I—XXIV. évfolyamaihoz. Ára 1 K. (Kapható ugyanott.)  
**Tuzson János dr.:** A bükkfa korhadása és konzerválása. Ára 4 K. (Kapható Kilián Frigyes utóainál Budapest, Váci-u.)  
**Vadas Jenő:** Az árvédelmi füzesek telepítése és művelése. Ára 50 f. (Megrendelhető a m. kir. földművelésügyi ministeriumnál és Nagel Ottó könyvkereskedésében, Budapest, Muzeum-körút 2 szám.)  
**Erdészeti segédtablák.** Ára 8 K. (Megrendelhető a m. kir. földművelésügyi ministeriumnál.)  
**Erdei rovatos napló.** Ára 1 K 20 f. (Megrendelhető ugyanott.)  
**Termési táblák 1886.** Ára 2 K. (Kiadta Fülöp Szász-Coburg hg. erdőrendezőse, Jolsva, Gömör-megye.)

**Jaegeringekhez** szövetet, zephyrt, selymet, batistot, silkinget, satint, ruhaszöveteket, oxfordot, canevaszt, vásznat és mindennemű szövöttárut gyári áron ajánl  
**BALCZAR JÁNOS** szövődéje  
 Bystrei b. Neustadt a. d. Mettau, Csehország.  
 (13.VI.1.) Minta ingyen és bérmentve. Magyar levelezés.

**Bükkmakk-, ákác- és gledicsiamagvak!**



**STAINER GYULA**

császári és királyi udvari szállító

Magyar magpergetőgyár, erdészeti magkereskedés Körmen, Vas m.

Erdészeti csemetetelepek: Zalaegerszegen.

Erdészeti magvak! Elismert megbízható minőségű, szavatolt csiraképességű: tülevelű, lomblevelű magvak: luczfenyő, erdei fenyő, vörösfenyő, feketefenyő, jegenyefenyő, bankszfenyő, simafenyő stb. Ákác-, gledicsia, kocsányos- és kocsánytalan tölgyfak. Gyümölcsmagvak: Alma-, körtemagvak prima. Facsemeték! Tülevelű, lomblevelű facsemeték. (12.VII.1.)

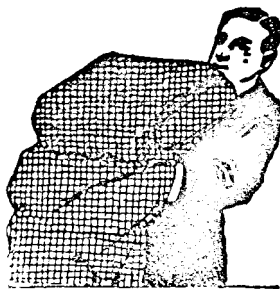
Lelkiismeretes, szolid és pontos kiszolgálás.

Külön árajánlattal azonnal szívesen szolgálunk!

**Kocsányos és kocsánytalan tölgyfak! Juglans nigra**

Erdészeti csemeték!

Erdőmagvak!



Úri és női ruhának való

**brünni posztót**

legolcsóbb áron

**Etzler és Dostal cégénei**

Brünn, Schwedengasse 5/z,

a tanárok és állami tisztviselők egyesületeinek szállítójánál lehet beszerezni.

A magánember sok pénzt takarít meg, ha a posztót közvetlenül a gyártelepről szerzi be. — Bármily áron eladott árú új és divatos. — A legkisebb mennyiség is szállítva lesz. Gazdag tartalmú mintacsomag megtekintésre díjtalanul és portómentesen szállítatik. (7.VIII.1.)

Egy fillért se áldozzon a méhészetre, míg el nem olvassa

**A MÉHEK ÉLETE**

ezimű könyvet, mely a Boczonádi-kaptár és rendszer teljes ismertetését, az egész éven át előforduló munkák leírását és az általános alapsmereteket tartalmazza; mely világosságot áraszt a sötéttségben, útmutatót a bizonytalanságban; mely határozottan megjelöli a célt s az arra alkalmas eszközöket. A 223 lapra terjedő könyv ára bérmentesen küldéssel 3 kor. 45 fill.; csinos vászonkötésben 4 kor. 45 fill.

Műlépek, keretlécek, kaptárak, kasok és mindennemű méhészeti tárgyakról árjegyzéket és mutatványszámot ingyen és bérmentve küld

a «Méhészet» kiadóhivatala

Ujpest, Széchenyi-utca 7. sz.

**HIRDETÉSEK** felvételnek a kiadóhivatalban Budapest, V., Alkotmány-u. 6.

**DIANA FEGYVER ATELIER**  
**Gothard Sándor**  
 Herény, Szombathely mellett, Vas m.

Lerakat: **Budapest, VI., Váci-körút 61. sz.,** a Magyar Motor- és Gépgyár irodájában.

**Használati fegyverek**  
 120 korona ártól felfelé.

A kontinens legnagyobb luxusfegyver-raktára.

Saját szerkezet — saját minták!