

Előfizetési ár:

Egész évre	—	—	—	4 K.
Fél évre	—	—	—	2 K.
Negyed évre	—	—	—	1 K.
Egyes szám	—	—	—	20 f.

Felelős szerkesztő:

SUGÁR KÁROLY
m. k. erdőmester.

Főmunkatárs:

BALOGH ERNŐ
m. k. erdőmester.

AZ ERDŐ

Hirdetések

egy hasábos milliméter soronkint 6 fillérrel számítatnak.
Az egész oldal négy hasábos széles.

Erdészeti és vadászati szaklap kisebb erdők birtokosai és kezelői, erdészeti altisztek, erdőőrök és vadőrök részére.

TULAJDONOS ÉS KIADÓ AZ ORSZÁGOS ERDÉSZETI EGYESÜLET.

Előfizetőknek az állásuknálát és kereslet rovata rövid közlésekre díjtalanul áll rendelkezésre.

Az előfizetési ár «Az Erdő» kiadóhivatala címén Budapest, IV., Egyetem-utca, Franklin-Társulat, küldendő. Ide intézendők a lap szétküldésére vonatkozó reklamációk is.

A lap szellemi részére vonatkozó levelezés (kéziratok stb.) «Az Erdő» szerkesztőségéhez, Budapest, V., Zoltán-utca 16. sz. intézendők. Kéziratok vissza nem adatnak.

«Az Erdő» munkatársai megfelelő irói tiszteletdíjban részesülnek, a melyet a szerkesztőség évnegyvedenként utalványoz. A lap után netalán származó tiszta jövedelem teljes összegében az Országos Erdészeti Egyesület által kezelt oly alap javára fordíttatik, a mely — később meghatározandó módon — erdészeti altisztek, erdő- és vadőrök javára fog szolgálni.

TARTALOM.

- Erdészet:* Az erdővédelem köréből. (Szó). — Ferdejáratú átlaló. (Bd). — Az Országos Erdészeti Egyesület felterjesztése a földművelésügyi miniszter úrhoz, erdőőrök gyermekeinek nevelését segélyző alap létesítése tárgyában. — Hasznos énekes madaraink védelméről. (Kukuljvió József dr.) — Az 1907. évben megtartott erdőőri szakvizsgák eredménye.
- Meteorológia.* (2 képpel) (Kovács Aladár.)
- Gazdasági tanácsadó:* Milyen fajta ludat tenyészszünk (képpel) (bl). Sertések takarmányozása (bl). — Miképen juthatunk jó tenyészbikához (képpel) (bl). — A tojásbéj felhasználása.
- Különfélék:* A föld legnagyobb almafaja. — Hihetetlen életkorok. — Az Országos Gazdasági Munkás- és Cselédségélypénztár tagjai lettek. — A siáni teakfa.
- Kérdések és feleletek.*
- Szerkesztői üzenetek.*
- Tárca:* Az erdő. (Jörgné Draskóczy Ilma). — Élet az erdőn. (Tussekne Bexhett Lily).

Olvasóinkhoz.

Még egy fél hónapig tart az ó esztendő s azután ismét egy év gördült le az örökkévalóság tenge-
rébe; az az év, melyben lapunk megszületett s útját telve reményekkel megkezdette.

Ma midőn lapunk pályafutásának első határkövéhez elérkezve, ez idei utolsó számát bemutatjuk, röviden vázolnunk kellene azt a működést, melynek a lefolyt évben részese volt s ismertetnünk kellene azokat a feladatokat, melyeknek e rövid idő alatt is megfelelni igyekezett.

De nem nevezné-e szíves olvasó kérkedőnek azt, a ki gyermekről nagy tetteket regél s nem mosolyognád-e meg azt, a ki nemrég elültetett csemetéről azt beszéli, hogy virágot hajt s gyümölcsöt terem; mert nagy tetteket ugy-e csak embernyi embertől, virágot pedig és gyümölcsöt csak fától várhatunk.

Nem is akarunk mi kérkedni, vagy tettekkel hivalkodni, csak a való tényeket felsorolni.

Utalunk lapunk első évfolyamának mai számunkhoz csatolt tartalomjegyzékére, mely a közölt cikkek címeivel is igazolja, hogy olvasóinknak az erdő-

szet, vadászat, halászat, méhészet, mezőgazdaság, állat- és baromfityenyésztés stb. szakmákba vágó s úgy az általános műveltséget fejlesztő, mint szórakoztató szellemi táplálékot nyújtottunk, mely nemcsak arra alkalmas, hogy azt a gondozásunkra bízott erdőbirtokoknak javára gyümölcsözőleg felhasználhassuk, hanem olyan, hogy azt saját gazdaságunkban s háztartásunkban is ugyancsak előnyösen értékesíthessük.

A gyermek szava elhatolt a szélrózsa minden irányában s örömmel hirdethetjük, hogy sokan sereglettek össze «Az Erdő» pártolására.

Öszinte hatavai adozunk emellett szíves olvasóinknak, kik már az első szózatra, előfizetőink közé sorakoztak s teljes elismerésünket rójuk le azoknak az érdekes munkatársaknak, kik eléggé nem méltányolható készséggel és ügybuzgósággal lehetővé teszik azt, hogy lapunk rendeltetését híven betöltse.

Ezzel a lelkes gárdával, mely bennünket eddig is támogatott s azokkal az érdekes szakfériakkal, kiknek ügyünkhöz való csatlakozását bizton reméljük, örömmel folytatjuk munkásságunkat s lelkesedéssel haladunk a megkezdett úton, hogy a kisebb erdők birtokosainak és kezelőinek, valamint az erdészeti altisztek, erdőőrök- és vadőröknek szakbeli tudását gyarapítsuk és érdekeiket hathatósan előmozdítsuk.

Sőt reméljük, hogy a kezdet nehézségein át-
esve, melyeket a szerkesztő személyében Török Sándor erdőmesternek visszalépése folytán előállott változás súlyosbított, «Az Erdő» jövőre az eddiginél is teljesebb mértékben fog hivatásának megfelelni.

Lapunk külső kiállítása, különösen a mióta a székesfővárosban nyomtatjuk, kifogástalan, egyszerű és izléses. A szöveg könnyen érthető s olyan tanulságos, hogy abból erdőszolga és vadőr, altiszt és



tisztviselő, kis és nagy erdőbirtokos, egyaránt üdvös tanácsokat meríthet.

Erdészeti, vadászati és gazdasági szakezikeink olyan egyénck tollaiból kerülnek ki, kiket a szakirodalom legjobbjai közé kell sorolnunk. Tárcaíróink mulattatók, szórakoztatók, tanulságosak s e rovatban szépirodalmunk legjelesebbjeinek neveivel is találkozunk. Végre «Kérdések és feleletek» alatt már eddig is szívesen adtunk felvilágosítást, minden a lap irányával nem ellenkező kérdésekben mindazoknak, kik bizalmukkal megtiszteltek s tesszük ezt a legnagyobb készséggel ezután is, valamint teljes odaadással azon leszünk, hogy lapunkat az elért színvonalon nemcsak fentartsuk, de lehetőleg még magasabbra is emeljük.

A csemete tehát, melyet az országos erdészeti egyesület lapunk alapításával elültetett, gyökeret vert. Rajtunk a sor, kik ápolására vállalkoztunk, hogy a közönyösség fagyától megóvjuk s a szeretet melegét reá tereljük; had! tenyészszén vidoran, hogy mielőbb terebélyes fává növekedjék.

Egyesüljünk a közös cél szeretetében valamennyien s iparkodjunk vállvetett buzgalommal «Az Erdő»-nek mennél több híveket szerezni.

Kérjük tisztelt előfizetőinket, hogy lapunk terjesztésében nekünk segédkezet nyújtani szíveskedjenek. Ha minden előfizetőnk csak egy-két előfizetőt szerez, híveink számát csakhamar megkét-szerezte, sőt megháromszoroztuk. S kinek ne volna alkalma egy-két előfizetőt szerezni.

Tanulhat az «Az Erdő»-ből nemcsak az, a ki erdőgazdasággal foglalkozik, de lelkészek, tanítók, községi előjárók, jegyzők, gazdasági alkalmazottak, kiscgazdák stb.

S igaz ugyan, hogy az erdőtisztek és erdőbirtokosok nagy része rendszerint más erdészeti szaklapot is járát, de azért bizalommal fordulunk hozzájuk is, hogy támogatásukat tőlünk se vonják meg.

Ha olvasóink őket nevünkben arra kérnék fel, hogy előfizetőink közé szintén belépjenek, alig hiszszük, hogy csak egy is akadna közülök, ki félreállana s ne tartaná hazafias kötelességének «Az Erdő»-t támogatni s ezáltal az altisztek létesítendő segélyező alapját gyarapítani.

Tisztelt olvasóink ebbeli szíves közreműködését megkönnyítendő, lapunk mai számához postautalványt mellékelünk azzal a kérelemmel, hogy azt úgy a saját, mint a megszerzendő új előfizetők előfizetési díjainak elküldésére felhasználni s lehetőleg e hó 28-dika előtt postára adni szíveskedjenek.

Most pedig olvasóinknak boldog karácsonyi s újévi ünnepeket kívánunk és annak a reményünknek adunk kifejezést, hogy «Az Erdő» mielőbb széleskörű elterjedtségnek fog örvedeni.

«Az Erdő» szerkesztőseje.

Erdészet.

Az erdővédelem köréből.

Midentéle tolvajt és így a fatolvajt is az alkalom szüli, de téves dolog volna ezen tételből a következtetést olyképen vezetni le, hogy a falopás az erdővédelem elhanyagolásával s felületes teljesítésével szükségképen okozati összefüggésben áll, mert

TÁRCA.

Az erdő.

Titok az erdő.

Zord fenyő sudárok

Őrzik a létük mély rejtelmait.

Hiába rebben szellőfodra rájok

Csacska beszédre egyet sem derít.

Hiába tör be a vihar korbácsa,

Hiába csattog vig dalt a madár,

Nem enged fel a hegy sok óriása,

Hiába csókolja a napsugár.

Komor merőn, mint szent titkok pecsétje

All tiltakozó karral mind a fa,

Mintha nem volna más a fenyves élte:

Mint egy mélységes, bús tragédia...

Titok az erdő.

Templom az erdő.

Magas kupolája

Szeliden ívelt zöld lomb boltozat.

A résein aranypénzt szór alája

Az adakozó duggazdag: a nap.

S az erdőszélről lopózva beillan

— Hol kakukfűvel van a domb tele —

Halk áhitattal, mint a tömjénillat:

A földnek lágy lélekzetvétele.

S a madárfészek kicsiny csicsergői

Oly lelkesülten zenditenek rája,

Hogy inádsággal szívünket betölti,

A zöldvilág e lelkes orgonája.

Jörgné Draskoczky Ilma.

Élet az erdőn.

Irta: Tutsekné Berheft Lilly.

Egy nagyon gazdag fiatal asszony jött a kis erdei házba nyaralni. A parasztyerekeknek fényes ezüst forintot adott és a templomba maga font gyönyörű drága virágokból koszorút.

— Ide jöttem, a hol nincs álnokság, nincs gonoszság, mint abban a csillogó, hazug nagyvárosban — mondta.

hiszen az életben lépten-nyomon tapasztaljuk, hogy a legéberebb örködés mellett is érzékenyen károsítják az erdőt, viszont a lazább felügyelet daczára sem harapózik el a falopás egyes helyeken.

Ugyanis az alkalom másmérvben, más és más alakban nyilvánul a magas hegyvidéken, az előhegységben, a dombvidéken és a síkságon, sőt egy és ugyanazon jellegű erdőkben is.

Számtalan ok szolgáltat alkalmat a falopásra de valamennyi ellen csak az erdőőr ébersége, ovatossága, tapintatossága és erélye küzdhet sikerrel. Ha még ezenfelül az erdőőr kellő gyakorlati érzékkel is bír, bátran állíthatjuk, hogy ott a falopások, a fatolvajokra kedvező körülmények közt sem öltethetnek olyan mérvet, a mely az erdő érzékenyebb megkárosításával járna.

Különösen a gyakorlati érzék az, a melyre az erdőőrnek legtöbb szüksége van az erdővédeleminél, mert minden fatolvajnak van valamely sajátossága és ha azt megfigyeljük, a lopás körülményeiből és módjából igen sok esetben tájékozást nyerhetünk a tettes személyére nézve.

Minden fatolvaj ösztönszerűleg is alkalmazkodik a körülményekhez, az erdő fekvéséhez, kitettségéhez és sok más egyébhez, de a gyakorlott fatolvaj az erdőőr szokásainak, védelmi módszerének és esetleges gyengeségeinek elleséséhez is különös érzékkel bír s számtalan megfigyelés igazolja, hogy azt a mit az erdőőrnél ez irányban tapasztalt, bámulatos ügyességgel és leleményességgel használta fel a saját javára.

Különösen az éberség és ovatosság elmulasztása szokta magát érzékenyen megbosszulni s ha az erdőőr nem bír érzékkel arra, hogy az éberség

és ovatosság elmulasztása folytán előálló helyzet gyorsan felismerje, avagy azt esetleg félreismeri, minden ilyen esetnek rendszerint ő adja meg az árát.

Az alábbiakban egy ilyen esetet irok le:

Egy folyammenti síksági erdőben a védkerület erdőőre egyik novemberi ködös napon, a nagyobb mérvű falopások sikeresebb megakadályozása végett melléjeadott segédőrrel a védkerülethez tartozó folyamparti nagyobb kiterjedésű porondoláson portyázott.

A porondolást kendersűrűségben kosárfonásra alkalmas fűz vessző borította, a melynek megvédése igen terhes volt, mert egyrészt az anyag értékes minősége és szállítási előnyei miatt igen keresett czikk volt a fatolvajok részéről, másrészt a folyamból a porondolásba benyúló kisebb nagyobb víznyelveken könnyen meglehetett közelíteni.

Az erdőőr a folyamparti részen, a segédőr a porondolásnak a lábas erdővel határos részén portyázott. Közben az erdőőr két fatolvajra bukkant, kik a sűrűségben a fűz vesszőt mohó gyorsasággal vagdosták és kötözték kévébe, hogy a közelben lévő víznyelvben elrejtett csolnakjukat azzal tele rakva, kievezhessenek a nyílt vízre.

Fatolvaj tervez, éber erdőőr végez. Az erdőőr azonban a jelen esetben a szükséges éberséget és ovatosságot otthonfelejtette, mert bár a két fatolvajról tapasztalásból azt is tudta, hogy a tilos vadászat üzése is kedvencz foglalkozásuk közé tartozik s ilyen minőségben viharedzetségüket durvább eszközök igénybevételével is igyekeztek bebizonyítani, mégis elmulasztotta azt a köteles elővigyázatot, a melylyel különösen a közbiztonság szolgáltatásban álló közegek saját maguknak is tartoznak.

Az erdőőrné azt is tudta, hogy a budapesti asszony mért olyan szomorú.

— Az ura elhagyta — ujságolta már az első vasárnapon a templom után. — Czifra szeretőket tartott magának. Azokat kocsikáztatta. Azoknak csináltatta a legszebb ruhákat. Mikor a felesége kérdőre vonta, azt mondta neki, hogy egy férfinak egy asszony nem elég Budapesten.

A falusi asszonynép nagyon elszörnyedt ezen a romlottságon. A legszebb tojásokat a pesti vendégnek adták el — igaz, hogy dupla áron és mindnyájan köszöntek neki.

A magányos asszony pedig járta az erdőt. Azt a szűzi ősengeteget, a hol az őz csapását csak egy-két falusi legény ismeri. A hol messze elhallani a fejsze suhogását. A mint méteres törzsű mohos, nyilegyenes bükkfa hull a földre az ember akaratából. Estében derékban töri ketté gyöngébb szomszédjait. És tetszett az asszonynak a zindelykészítők kalyibája. Az a néhány doronggal feltámasztott durván összerótt fedél, melynek

fala nincs, padkája sincs, a hol a subás parasztember felapritja a fát kemény fűrészszel tömzsi tuskókra, szétmetszi hosszúszerű baltával, legyalúlja a téglalakú darabokat s az egyik oldalon keskeny vágást hasít belé.

Sárga málékényér az egész napi eledel, legfeljebb még puliszkát főznek hozzá meg tokányt. A medve pedig erre jár a mértföldes rengetegben és nem bántja az embereket.

Az erdőőri lakba öreg orosz ember hordta a vizet. Három forintot kap érte egy hónapban és abból megél. A haja őszbecsavarodott, a háta is meggörbült kissé. A szájából a pipa sohase hiányzik. De nem beszél, legfeljebb magához. Ha meg is szólítják, felelet nélkül, érzéketlenül megy tovább, legfeljebb morog valamit.

A mellénye, nadrágja szakadt, kopott és piszkos. Nem bánja. Forrón süt a nap, vagy zuhog az eső. Nem bánja. Fején az idomtalan ezer éves kalap, két kezében a két pléhkancsó — így látni mindig.

— Ezek a természetes emberek — gondolta fájó érzéssel az asszony.

Az erdőőr ugyanis fegyverrel a vállán a lopás-helyétől a vízparton kikötött csolnak felé indult annak tartalmát megszemlélni s nem gondolt arra, hogy az utána ballagó jámbor arczu atyafiak részéről megtámadásnak is lehet kitéve, a miről azonban csakhamar szomorú meggyőződést szerzett, mert a mint a csolnak közelébe ért, az utána ballagó fatolvajok hátulról rávetették magukat, fegyverét elvették és őt a vízbe lökték.

A dulakodás zajára és az elhangzott segítségkiáltásokra a segédőr épen akkor érkezett a küzdelem színterére, mikor az erdőőr a vízből szerencsésen a partra kivergődött s a parton mindketten a tova evező fatolvajok után szaladva felszólították őket, hogy az elvett fegyvert adják vissza.

Ismételt sikertelen felszólítás után az erdőőr a segédőr kezéből annak fegyverét kiragadva a fatolvajokra lőtt és az egyik fatolvajt arcban találta.

A lövésre a csolnak irány változtatott, de nyomban eldőriült a második lövés is, a mely az első lövéstől megsebesült fatolvajt hátban érte.

Ekkor végre megszólalt a sértetlenül maradt fatolvaj és megjelölte azt a helyet, a hová a fegyvert tették, a hol aztán azt az erdőőr megtalálta.

Mind a két kilőtt löveg 4-es seréttel volt töltve s összesen 32 szem sörét furódott a fatolvaj arczába és hátába. Fél szemét elvesztette és szenvedett sérülései folytán 30 napig ágyban fekvő beteg volt.

A fatolvajok ellen falopás és közbiztonsági közeg elleni erőszak miatt feljelentés folytán, az erdőőr ellen szándékos emberölési kísérlet és súlyos

testi sértés büntette miatt hivatalból megindult a bűnvizsgálat s annak befejezte után a fatolvajokat és az erdőört is vád alá helyezte a törvényszék.

A végtárgyalás megtartása előtt az eset egyetlen szemtanuja a segédőr meghalt. Ez azonban nem volt befolyással a végtárgyalásra, mert a fatolvajok a vizsgálat során megállapított tényállást elismerték.

A törvényszék a fatolvajokat 1—1 évi börtönre, az erdőört pedig 6 hónapi börtönre és 5 évi hivatalvesztésre ítélte azzal az indokolással, hogy a fegyverhasználatnak helye nem volt, mert a fatolvajok már menekülőben voltak, tehát a fegyverhasználat idejében az erdőőr már veszélyen kívül volt.

Felebbezés folytán a kir. ítélőtábla a törvényszék ítéletének a fatolvajokra vonatkozó részét helybenhagyta, az erdőört ellenben felmentette azzal az indokolással, hogy az erdőőr a fegyvert jogosan használta, mert mindaddig míg a fatolvajok még nem mondták, hová tették az elvett fegyvert, az előzmények után jogosan feltételezhette, hogy élete még mindig veszélyben forog, tehát a jogtalan fegyverhasználat a jelen esetben meg nem állapítható.

Ezt az ítéletet a m. kir. curia helybenhagyta.

Ily módon az erdőőr megszabadult ugyan a büntetéstől, de két évig állásától és fizetésétől fel lévén függesztve és kitéve annak, hogy állását is elvesztheti, sok izgalommal és igen sok álmatlan éjszakával fizette meg az erdőörnél oly nagyon szükséges éberség és óvatosság elmulasztását.

(Szó.)

Reggel a szarvaspaták nyomát mutatta neki Jancsi, a szép arczú parasztleány. Hogy ismerte ez is az erdőt. Hogy szerette a margitvirággal, őszirózsával, rezgő fejű füvekkel behintett rétet, a hol a fűszálak kúsza útvesztőjében hosszúfejű zöld szöcskék ugrálnak. A Tiszát, mely alatt a völgyben kanyarog, a szabad kilátást a tulsó messze hegyekre.

— Szoktál-e olvasni? — kérdezte az asszony.

A szeme megvillant a deli legénynek. Igen, a télen Robinzont olvasta. Elolvasta ötször egymásután, olyan gyönyörű volt. Ha ő egyszer így világgá mehetne. A természet ura lenne egyedül.

— Hát dalolni tudsz-e?

— Tud azt is.

— De csak olyan parasztnótákat — mondja szegyenkezve. Inkább elfütyülte a melódiát. Aztán, mintha mámorossá lett volna valamitől, felkapta a puskáját s a csövén keresztül kurjantott az erdő felé, arra, a meről a lankás hegyoldalak négyszer-ötször dobják vissza a hangot.

Az asszony pedig azt gondolta, nagy vadra van-e töltve az a fegyver vajjon? Nem kell-e félni a nagy, rejtelmes, csodálatos erdőben?

Aztán egész idyllt álmodott végig ennek a romlatlan szívű legénynek, erdők gyermekének szép emberi sorsáról. Neki még tiszta hatalmas érzései vannak és boldog az a parasztlány, a kit szeret. Megvárja majd, míg a katonasorból visszajön, aztán a felesége lesz. Munkás, tiszta, dalos szavú asszony.

— Van-e szeretőd? — kérdezte a legényt és mosolygott hozzá.

A messze égen beborult a láthatár és vastag esőcseppek hullottak a földre.

— Van. Kettő. — Mondta hetykén a legény.

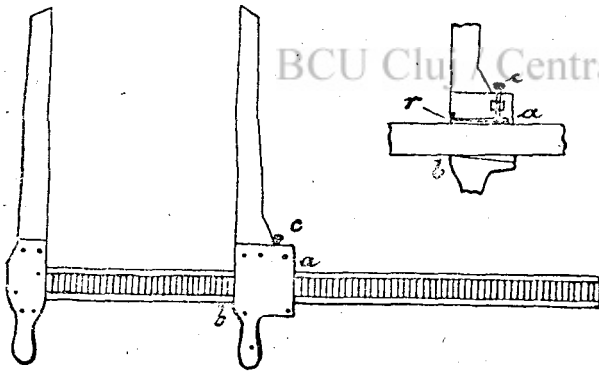
És a következő vasárnapon az erdőörnél fejszoválya mesélte a templom után: — A mi szép asszonyunk elutazott. Azt mondta, hogy nem szereti az erdőt.

Ilyen szeszélyesek és állhatatlanok azok a kényes nagyvárosi asszonyok, a kik odaírtól jönnek, a nagyvilágból...

A ferdejáratú átlalóról.

Az átlalók megvizsgálásának nagy gyakorlati jelentőségéről írtunk «Az Erdő» szeptember hó 15-én megjelent számában és ezzel kapcsolatosan felemlítettük, hogy az átlalók hibáinak kiigazítása legegyszerűbb az ú. n. ferdejáratú átlalónál. Ennek leírását adjuk a következőkben.

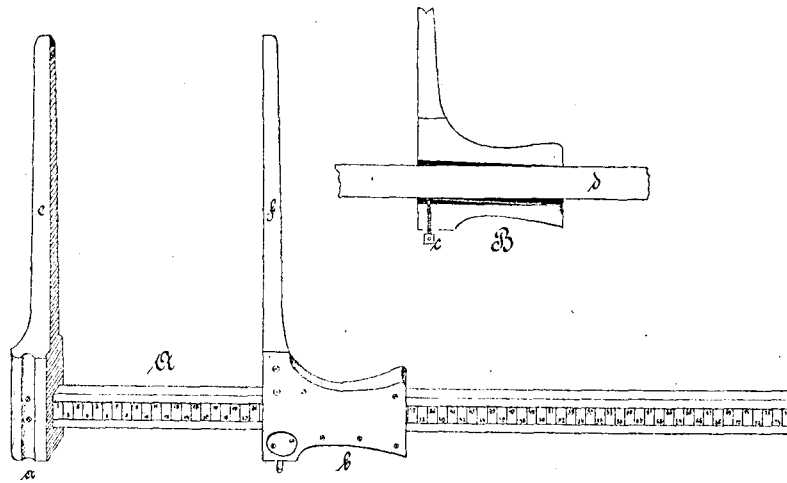
A ferdejáratú átlalók szerkesztésére az eszmét eredetileg tulajdonképpen nem a könnyű kiigazítás lehetősége utáni törekvés adta, hanem csupán az volt a szándék, hogy az egykarú faátlalók mozgó szárának esős időben a dagadás következtében jelentkező nehéz járása elkerültesse. E végből Aldenbrück és Friedrich a mozgó száron ferde irányú elég bő nyílást alkalmaztak, a melyben az átlaló karja (mérőléce), mihelyt a mozgó kart kissé az álló kar felé döntjük, szabadon mozgatható. A midőn pedig a két szár közé a megméréndő törzset vagy rönköt fogjuk, a mozgó szár az átlaló karjára merőleges helyzetet nyer, a mennyiben ekkor a mozgó szár *a* és *b* pontjaival (1. ábra) támaszkodik a mérőkarra. Az



Böhmerle-féle ferdejáratú átlaló.

a és *b* pontokon idővel beálló kopás esetén azonban a közönséges, kiigazító szerkezettel el nem látott ferdejáratú átlaló szintén hibás eredményt ad, miért is *Böhmerle E.* a ferde nyílásban, a rajzban látható módon *r* rugót és az ezt mozgató *c* csavart alkalmazta. Az *r* rugó vége alkotja enél a szerkezetnél az egyik (*a*) támpontot, a mely ekként egyfelől fémből lévén, a kopásnak csak igen kevéssé van kitéve s másfelől, ha idők folyamán az átlaló-száraknak mérés közben való párhuzamossága a *b* támpont kopása által mégis szenvedne, igen könnyen, a (*c*) csavar meghúzója által oly helyzetbe hozható, hogy az átlaló szárai a mérés pillanatában teljesen párhuzamosak.

Ezt a Böhmerle-féle ferdejáratú átlalót hazánkban *Fekete Lajos* ny. miniszteri tanácsos, volt erdőszeti főiskolai tanár módosította azáltal, hogy



Fekete Lajos nyélnélküli ferdejáratú átlalója.

a szárok fogantyúit elhagyta és ennek megfelelően az igazító rugót és csavart alul helyezte el.

Mindkét szerkezet egyaránt jól használható. Legfőbb előnyei a csekély súly, a mozgó szár könnyű mozgathatósága és a mutatkozó hiba könnyű és gyors kiigazítása. Özv. Brandenburg Ferenczné, selmeczbányai asztalos-czég a Fekete-féle ferdejáratú átlaló darabját 10 K 40 f.-ért szállítja. (Bd.)

Az Országos Erdészeti Egyesület felterjesztése a földmivelésügyi miniszter úrhoz, erdőőrök gyermekeinek nevelését segélyező alap létesítése tárgyában.

Nagyméltóságú Miniszter Úr!

Az erdők őrzésével megbízott személyzetnek tetemes része oly helyeken lakik, a hol még elemi iskola sincsen, sőt sokan egyáltalában távol a községektől, az erdők közepette lagnak. A szolgálat érdekében ekként elhelyezett erdőőrök gyermekeinek neveltetése a szülőknek igen szerény anyagi helyzete mellett természetesen a legnagyobb nehézségekbe ütközik és sajnálatos tény, hogy sok gyermek a szülők mostoha anyagi viszonyai miatt egyáltalában nem részesül oktatásban.

Ezt a nemcsak népoktatás szempontjából, hanem nemzeti szempontból is felette sajnálatos körülményt ismervé, igaz örömmel értesültünk Nagyméltóságodnak azon nemes szándékáról, hogy az erdőőrök gyermekeinek neveltetését elősegítendő, két internátust szándékozik részükre berendeztetni.

Mint hogy azonban nem csupán az állami szolgálatban álló erdőőrök vannak gyermekeik neveltetése szempontjából mostoha helyzetben, hanem más uradalmak alkalmazottjai is, a kérdés nemzeti szempontból való fontossága mellett tisztelettel kérjük Nagyméltóságodat, hogy az internátusokban rendszeresítendő helyek méltányosan megállapított részét a nem állami szolgálatban álló erdőőrök gyermekeinek fentartani méltóztassék.

Mint hogy továbbá az internátusok felállítására, még

ha számuk idővel szaporíthatni is fog, a nagy fontosságú kérdést teljesen meg nem oldja, hanem egyfelől szükséges leendő az internátusokban teljesen ingyenes helyekről gondoskodni, másfelől pedig azokat a szülőket is támogatásban részesíteni, a kiknek gyermekei az internátusokba nem vétettek fel, de csak távol a szülői háztól nyerhetnek oktatást, vagy pedig a kik erre gyermekeik nagy számára való tekintettel különben is érdemesek, az ehhez szükséges anyagi eszközök előteremtése végett tisztelettel kérjük Nagyméltóságodat, hogy az állami erdőtiszték gyermekeinek nevelését segélyező alap gyarapítására a kincstárral üzleti viszonyban álló felek által fizetett $\frac{2}{10}\%$ -os hozzájárulást $\frac{3}{10}\%$ -ra emelni méltóztassék.

A hozzájárulásnak evvel a csekély emelésével, a mely sok felé oszolván el, érezhető megterheléssel senkire sem jár, sok oly gyermekből lehetne a haza számára hasznos polgárt nevelni, a kik jelenleg minden oktatás nélkül maradnak, elparlagiasodnak és nemzeti-ségi vidéken igen sokszor még a magyar nyelvet sem sajátítják el.

A nélkül, hogy az ekként létesülő új alap felhasználásának részletkérdéseit itt tárgyalhatóknak tartanók, mégis ebben a tekintetben is azon tiszteletteljes kérelmünknek adunk kifejezést, hogy a kiadható segélyek egy része a nem állami szolgálatban álló erdőőrök gyermekeinek tartassék fenn, egyfelől méltányosságból, másfelől azért, mert azok a nemzeti célok, a melyek e kérdés megoldásánál követhetők, a mellett szólnak, hogy a segélyezés jótéteménye a nem állami erdőőrökre is kiterjesztessék.

Tiszteletteljes javaslatunkat a már említett szempon-
tokon kívül annál is inkább Nagyméltóságod meleg pártfogásába ajánljuk, mert ezzel az állami és uradalmi alkalmazottak oly nagyszámú csoportjának a létviszonyain lehetne javítani, a kik terhes és sokszor életveszélylyel járó szolgálatukkal érdemessé teszik magukat arra, hogy gyermeknevelési gondjaik könnyíttessenek s a kik másfelől többnyire csekély, sokszor még a közönséges napszámbérekkkel sem arányban álló jövedelmük mellett erre a legnagyobb mértékben reászorultak. Az erdőőri személyzet körébe a szociális igazítás még nem férkőzött. Kivánatos, hogy méltánylást igénylő érdekeik kielégítése útján oda törekedjünk, hogy ez a jövőben sem történjék, hanem a hazai erdőgazdaság bennük mindenkor azzal a hű és megbízható segéd-személyzettel birjon, a melyre szüksége van. Ezt a célt pedig többek között tiszteletteljes javaslatunk is szolgálja.

Fogadja Nagyméltóságod kiváló tiszteletünk őszinte nyilvánítását.

Budapest, 1907. évi december hó 6-án.

Az «Országos Erdészeti Egyesület» nevében:

Bund Károly s. k.
titkár.

Bárá Bánffy Dezső s. k.
elnök.

Hasznos énekes madaraink védelméről.

Irta: Kukuljevič József dr., m. kir. állatorvos.

II.

«Az Erdő» nagyrabecsült szerkesztőségének előzékeny-sége tette lehetővé, hogy a fentebbi cím alatt a leg-utóbbi számban elmondottakat tovább fűzhessem, összehordhassam mindazon ismereteket, a melyek alkalmasak gyakorlati alapon a madárvédelmet megoldani, előbbre vinni és lehetővé tenni azt, hogy még a legszegényebb ember is, ha szíve lelkesedik a nemesért, Isten alkotásaiért és a szenvedő lények iránt könyörületessegre hajlik, hogy ő is kövesse szíve nemes sugallatát és állhasson be madárvédőnek kis családjával együtt.

Multkori fejtegetésemben csak úgy általánosságban beszéltem e tárgyról, de most folytatólagos közleményeimben szép képek sorozatában fogom az egész tárgyat megismertetni.

A hirtelen és váratlanul beállott zord, zimankós idő, ólmos eső kényszerítenek arra, hogy először is, mel-
lőzve a sorrendet, szegény kis madárkánk kenyeréről írjak és egy kis alamizsnát kérjek mindenki asztaláról a mi kedves, hasznos, ingyenes gazdasági munkásaink, éneklő madaraink számára. Itt is érvényesül a latin közmondás «*Bis dat qui cito dat*» = «kétszer ad, a ki gyorsan ad». Erre pedig most igen nagy szükség van. Ezt az állításomat egy való, de annál szomorúbb példával fogom beigazolni. Az egyik, kétségtelen, Európa-szerte híres madártudós és madárvédő *Berlepsch János báró*, a kinek Kasselben (Németország) egy 600 holdnyi szép parkja van, a ki világhírű madárvédelmi ténykedéseiről, szomorúan tapasztalta saját parkjában lefolyó példán, hogy kedves kis énekes madarainkat nem a tél hidege, nem a hó vagy fagy öli meg közvetlen, hanem a nagy inség, a nagy éhség, nélkülözés, különösen akkor, ha a nagy hideg, jeges, ólmos eső váratlanul köszönt be, fagyos kérgével bevon mindent és a kis madarak nem találnak kellő eleséget.

Szomorúan észlelte *Berlepsch báró*, hogy midőn 1900. év novembere és deczembere igen enyhe éghajlatú volt, ennek következtében senki sem gondolt madár-
etetésre, hirtelen, Sylveszter éjjelén az idő átcsapott és erős jeges, ólmos eső esett, mely az egész tájat bevonta, hogy akkor a madarak hirtelen elpusztultak. Ugyanis midőn erről az ólmos esőről tudomást szerzett, mindjárt gyanút fogott, hogy baj van a kréta körül; újév reggelén épen ezért már kora reggel felkelt és kiment a parkba, a hol az ablaka közelében elhelyezett etetőn körülbelül vagy 120 madárka vígan ugrándozott — főleg czinegék — és lakmározott; már-már örült, hogy sejtelve nem valósult meg, midőn tovább megy és a park különböző helyein, a hol eleség nem volt fel-hintve, halomszámra találta a szebbnél szebb madarak élettelen hulláit, megdermedt tagokkal. Érdekelte a dolog, hogy mi az oka a két jelenségnek, összeszedte a hullákat, bevitte dolgozószobájába, felbontotta és ekkor látta, hogy mindegyiknek gyomra teljesen üres. Abból, hogy az ugyanolyan időviszontagságnak kitett madarak,

melyek az etető körül vígan ugrándoztak, semmit sem szenvedtek, míg a többiek, a hol etető nem volt, elpusztultak és gyomruk üres volt, vonta le azon következtetést, hogy az éhség és nem a hideg tizedeli a kis madarak számát. Ez nem is csoda, hisz az a kis szervezet, kora reggeltől késő estig, folyton dolgozik, ágról ágra jár, fürkészk, kutat, serényen dolgozik és tisztítja a fát, a mire emberi kéz képtelen és emberi szem nem lát meg. A sok mozgás, sürgés-forgás erőt követel, hőt produkál a test s ezt mind pótolni kell. Ha azt a kis élő szervezetet nem látjuk el eleséggel, az csakúgy felmondja a szolgálatot, mint a gőzmozdony, melynek mindig éltető és mozgató erőre van szüksége. A madár-szervezet, épen mert sokat és gyorsan dolgozik, sok anyag felvételére van szorulva. Ezt az örökké fűtő anyagot a felvett táplálék szolgáltatja, mely a szervezetben erővé és hővé változik át.

Mi, a kik meleg, fűtött szobában töltjük, ha nem is az egész napot, de legalább az estét, a mikor már a kis estharang megkondult, imára hív, kis családunkat asztal köré gyűjtjük, ügyebár jól esik megpihenni és a nappali fáradoalmak után egy kis melegítőt magunkhoz venni. Ügyebár szívünk repes az örömtől, mikor este az egész család, a háznép a tűzhely körül összesereglik. Hisz nem egyszer emlegetjük hátborzongva a zord időjárást, a süvítő szelet. Ilyenkor szálljunk magunkba, jusson eszünkbe, hogy mint esne nekünk, ha étlen, szomjan, biztos menedék nélkül, hóviharban kellene tölteni időnket.

A madárvédelem gyakorlása *nem követel anyagi áldozatot senkitől, csak egy kis jóakaratt, egy kis irgalmassági érzet kell hozzá, de semmi esetre sem szabad figyelmen kívül hagyni a madarak életviszonyait, mert ezek mellőzésével nagyobb ártunk az üggynek, mintha semmit se tennénk.*

A gyakorlati élet tapasztalatai arra tanítanak bennünket, hogy a madarak inséges időben a legnagyobb előszeretettel az olajos magvakat, tányérbil, tányéricsza, tányérvirág vagy napraforgó néven ismert virág magvait keresik fel legszívesebben. Előszeretettel eszik a kendermagot és tökmagot is. Mindezen magvakat azért szeretik, mert olajos tartalmúak és alkalmasak arra, hogy a madár szervezetében meleget fejlesszenek. — Nagy előszeretettel eszik a zsiradékokat, húshulladékokat. Ha valakinek, úgy erdész embernek nyílik legjobb alkalom arra, hogy gazdaságilag és erdőgazdaságilag hasznot hajtson a madárvédelem gyakorlásával. A duvadak irtása hivatásszerű kötelessége az erdészeti személyzetnek, ezt a duvadat vagyis hulláját legjobban kedvelik a madarak. Egyébként a duvad húsa nem volna értékesíthető, míg madárvédelmi célzattal a leggazdaságosabban használható fel. Ugyancsak Berlepsch báró volt az, a ki egyik művében rámutatott arra, hogy a duvadak hulláját a legjobban lehet e célra felhasználni. A duvad bőrét le kell fejteni, azután dróttal egy fához erősíteni, azért, hogy a ragadozó el ne vihesse. Ha valaki valaha az életben egy gyönyörűen letisztított csontvázat akar látni, vagy szerezni, az ne tegyen mást, mint

akaszsa ki e célra a duvad hulláját. Ilyen állati hullákkal nem mindig rendelkezünk; azért törekednünk kell oly eleségekről gondoskodnunk, a melyek mindég kéznél vannak, mert ha csak egy alkalommal is elmulasztjuk a madarak etetését, úgy nagy veszteségeket szenvedünk.

Az erdész ember figyelheti meg legjobban a madarak életét. Bizonyosan kedves olvasóink mindegyike már megfigyelte, hogy hasznos énekes madaraink nemcsak szorgalmas és fáradhatatlan munkások, de munkájukban rendszert, pontosságot és lelkiismeretességet is tanusítanak, a mit legjobban akkor észlelhetünk, ha őket védelemben részesítve rendszeresen etetjük. Az a madársereg felosztja maga között a munkát. Egyesek a legfinomabb ágakat, mások a vastag törzseket, viszont mások a rügyek, a legfiatalabb hajtások héjait keresik fel, végig kopogtatják, végig fürkészik és ismét csapatban tovább repülnek, egy más fára, más bozótra, hogy ott is hasznos gazdasági munkájukat elvégezzék. Ezt a munkát nap-nap után, a napszakasz ugyanazon órájában, sőt merem állítani ugyanazon percében kezdik. Nem egyszer voltam szemtanuja Kőszegen, saját kertemben, a hol rendszeresen etettem a madarakat, hogy mindennap pontosan, mintegy az óramutató parancsára jelentek meg, elvégezték reggelijüket az etető körül és újult erővel láttak munkájukhoz, ha pedig hivatásom elszólitott, csicseregve követelték háznépemtől az eleséget és addig repkedtek körül az etetőt, míg *kötelességemnek* más tett eleget, vagyis megtöltötte az etetőt. Ezért tanácsos az etetést rendszeresen, mindennap pontos időben eszközölni és a madarak szokásává tenni a meghatározott időben való megjelenést.

Különösen oly családnak, melyet az Isteni kegy gyermekkel áldott meg, nem ajánlhatom eléggé, ha gyermekébe már zsenge korban akarja az emberi érzést Isten teremtményei iránt a szeretetet beoltani, nemeslelkűsége, felebaráti szeretetre szoktatni és a jónak gyakorlását vérévé tenni; használja fel erre a madárvédelmet, mely minden szónál ékesebben beszél és hat a lelkiültre.

Szoktassuk a gyermeket arra, hogy elvégezve reggeli imáját, elköltve reggelijét, mielőtt iskolába megy, az ő szegény védenceiről is emlékezzék meg. Állítsunk fel az ablak előtt bármily etetőt, tegyük kötelességévé a gyermeknek, hogy az etetőbe ő szórja az eleséget és a jó meleg szobából nézze a madarak bizalmaszkodását, mint fogadják el szegények az alamizsnát. A gyerek ezt látva, hogy az ő keze révén sok száz, didergő élő lény nyer új erőt, átszelleml, lelke nemesbedik, a mi nek végeredménykép a haza, a társadalom és szülő érzi áldásos hatását és különösen az alsóbb néposztály, mely gyermeke felcseperedésével úgys a nehéz megélhetési viszonyok miatt arra bizza állatjai gondozását és csak jól eső érzés lesz szívének, ha látja, hogy gyermeke igaz szeretettel ápolja Isten néma, szenvedő teremtséit.

Karácsony a béke, a szeretet, a megváltás ünnepe, akkor még a legkeményebb szívű ember lelkiülete is a

családi tűzhely körül, az örömtől sugárzó gyermekarcok látásán enyhe, szelíd lesz. Használjuk azt fel, fogadjuk el Isten kegyét, melylyel bennünket gyarló embereket felruházott és a melynek révén épen különbséget tesz köztünk és a tudatlan állatok között.

Hívjuk össze gyermekeinket, magyarázzuk meg tetteik magasztos és nemes voltát, szoktassuk a madárvédelem gyakorlásával nemesszívúságra és az irgalmaság cselekedeteire.

Térszűke miatt ezt most jelen cikkemben nem részletezhetem, de tekintve, hogy az idő előrehaladott, máris a cselekvés terére kell lépünk, ha nem akarunk nagy mulasztást elkövetni, azért röviden csak azt említem meg, hogy kenyérhulladékot, krumplót, kukoriczát, ezükröt ne adjunk a madaraknak, mert ezzel nem hogy használunk, hanem ártunk az ügynek nagyon. A kenyér stb. nedves levegőn megsavanyodik és a madár szervezetébe kerülve a gyomrot megbelegíti, meggyöngyíti ellenálló képességét és még jobban elősegíti a madár pusztulását.

Olajos magvakat, zsírokat, szalonnabört, húshulladékot helyezünk el a ház közelében védett helyen, hogy eső, vihar, hó ne bántassa. Mint helyezük el, mily készülékekben, arról majd az újévi számban fogok szólni.

Kövessék kérelmem, tekintsenek lelkükre és arra, hogy nemesen gondolkozó emberek, a kik hivatva vannak lelkük örök üdvösségét már az életben is előkészíteni. Az irgalmasságot elfogadó vidám madárhad szerezzen holdog örömet karácsony szent ünnepére.

Az 1907. évben megtartott erdőéri szakvizsgák a következő eredménnyel végződtek:

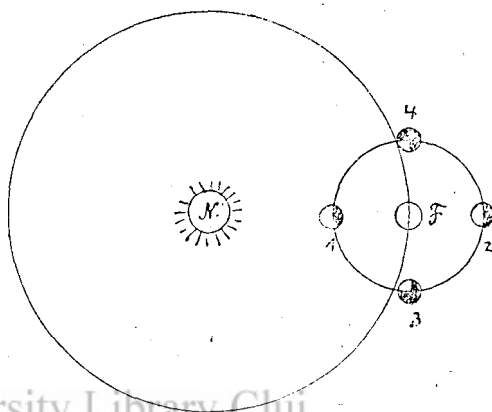
Mely erdőfelügyelőségénél	A vizsgázók száma	A vizsgázók közül			Nem nyert képesítést
		kitűnő	jó	elégséges	
Besztercebányai erdőfelügyelőség	26	2	9	11	4
Brassói "	10	—	3	6	1
Budapesti "	17	1	7	6	3
Kassai "	22	1	4	16	1
Kolozsvári "	22	5	7	9	1
Máramaroszigeti "	31	—	7	21	3
Miskolci "	18	—	4	8	6
Nagyszobeni "	8	1	3	4	—
Pécsi "	22	—	11	8	3
Pozsonyi "	29	1	7	16	5
Szombathelyi "	24	3	8	9	4
Temesvári "	53	18	13	18	4
összesen :	282	32	83	132	35
%	—	11,35	29,43	46,81	12,41
		87,59			

Meteorologia.

Irta: Kovács Aladár, m. kir. erdőmester.

(Vége.)

A «Meteor» szerint a csomópontok nem egyebek, mint a bolygóknek a Naphoz és a Földhöz való helyzete, melybe mozgásaik közben jutnak, a melyben a tömegek hatása egymásra a maximumot illetve a minimumot éri el. Ugyanilyen csomópontok a bolygóknek a Naphoz illetve a Földhöz való legközelebbi illetve legtávolabbi állásai. A fizika törvénye szerint a tömegek egymásra a tömegek középpontján átfektetett egyenesben vagy síkban a legerősebbek; ezen állapotban hatnak leginkább zavarólag légkörünk egyensúlyi állapotára és okozzák benne azokat a változásokat, melyek



1. ábra.

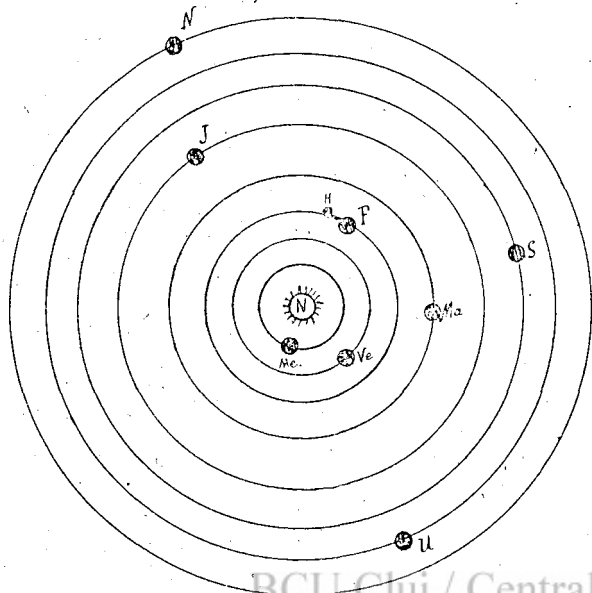
időjárásbeli változások gyanánt jelentkeznek. A változások a csomópontok hatáskörében bekövetkeznek s csupán a változások minémütsége az, a mely most még a megfigyelések elégtelensége miatt néha kivánni valót hagy hátra és eredményezi azt, hogy a «Meteor» időjelzése ez idő szerint 75—80 sikerszázalékot mutat. A tömegvonzás ugyanazon nehézségi erő, mely a bolygókat a nagy mindenségben fenntartja és kényszeríti, hogy a Nap körül keringjenek, vagy a mely a feldobott követ arra kényszeríti, hogy a Földre visszaessék, oka a «Meteor» szerint az időjárásbeli változásoknak is.

Légkörünket is tömegvonzás, a Föld tömegvonzása tartja Földünkhöz kötve és illetve a világegyetemet kitöltő és a fizika által éternek feltételezett anyag állapotát kémiai összetételétől eltekintve a Föld tömegvonzása és tengelykörüli gyors forgása határozza oly sűrűségű anyaggá, melyet légkörnek nevezünk. Ez a légkör tehát legsűrűbb a Föld középpontjában illetve annak felületén, onnan kezdve távolabb ritkul, de nem ritkul a végtelenségig, hanem csak oly távolságig a meddig a Föld tömeghatását egy másik bolygó, például a Hold tömeghatása ellensúlyozza, mert onnan kezdve sűrűsödik az a másik bolygó felé és sűrűségének maximumát az illető bolygó felületén éri el.

Képzeld el azt, hogy ha naprendszerünk csak a Napból, a Föld és holdjából állana akkor a fent előadottak szerint a Nap és Hold tömeghatása a Földre

legnagyobb lenne ujság és holdtölte alkalmával, tehát akkor mikor a Nap, a Hold és a Föld egy egyenes vonalba esnek (a mellékelt ábrán ha a hold 1., illetve 2. helyzetbe jut) és a legkisebb tömeghatást a Nap akkor gyakorolná a Földre, ha a Hold első és utolsó negyed alkalmával, a Nap és Földön átfektetett egyenesre merőleges vonalba esik (az ábrán 3. és 4. helyzet).

Ámde Naprendszerünk nem csupán az említett három tömegeből áll, hanem a Napon kívül még nyolcz



2. ábra.

bolygóból, melyek más és más távolságban elhelyezve különféle gyorsasággal keringve rövid időközökben más és más együttállásba jönnek a Földdel és annak kísérlőjével és eredményezik a csomópontokat, melyeket a «Meteor» a naprendszer térképéről, a melyre minden egyes bolygó helyzete az év bármely napjára előre beállítható, egy óra előre jelez. A november 26-ikán bekövetkezett hideg csapadékos időt a bolygónak a mellékelt ábrán feltüntetett helyzete idézte elő, hol a Föld holdjával és Jupiterrel került együttállásba, a mikor ha a Hold földközelen nem lett volna, úgy nedves hideg helyett száraz hideget kaptunk volna. Majdnem ugyanilyen állás fog bekövetkezni december 23-án a mikor a Hold nem is lesz már oly közel hozzánk és így erősebb lehülésre van kilátásunk.

A tömeghatásokon kívül, mint már egy korábbi közleményben említettem, a Napon, a meleg és élet forrásán előjövő változások is lényeges befolyást gyakorolnak az időjárásbeli változásokra, sőt szerencsénk a bolygók tömeghatása által meghatározott változások erejét sokszor csökkentik, a mennyiben különösen a hideghatásokra mérséklőleg hatnak. Bizony sok fagy maradt el már annak folytán, hogy a Napon akkor, midőn a bolygók állása erős lehülést eredményezett volna, egy hatalmas kitörés annyi meleget juttatott nekünk, a mennyi nem engedte, hogy a végzetes tömeghatás kártékony ereje teljesen érvényesüljön.

A levegő is test és ennek folytán a testek általános tulajdonságával bír, a többi között azzal is, hogy tehetetlen, vagyis meglevő helyzetéből nehezen mozgatható ki és illetve az egyensúlyi állapot változására erőre és időre van szüksége. Minél szilárdabb a légkör egyensúlyi állapota, annál nagyobb erő és több idő szükséges a változások előidézésére és viszont. Innen van az, hogy a jelzett csomópontok sokszor egy-egy napi eltéréssel vagy néha egy nappal korábban eredményezik a jelzett változásokat. Látható, hogy az időjárásbeli változások előre való megállapításánál mennyi mindenre kell tekintettel lenni. Sok tapasztalatot, széleskörű megfigyelést és ismeretet tételez fel ez a még mindig nehezen megoldható probléma, melyhez az emberiség anyagi boldogulásának kérdése oly szorosan fűződik.*

Gazdasági tanácsadó.

Rovatvezető: Hreblay Emil állattenyésztési m. kir. felügyelő.

Milyen fajta ludat tenyészszünk? Lapunkban már elmondottuk mind azt, a mit az okszerű tyuktenyésztésnél kell figyelembe venni. Most rákerül a sor azon fontos tudnivalók közlésére, a melyek a tyuktenyésztés után a legnagyobb baromfitenyésztési ágazatnak a ludtenyésztésnek fellendítésére alkalmasak.

A ludtenyésztés igen nagy fontossága, mert nemcsak a legelőket lehet a ludakkal értékesíteni, de mindazon mocsarak és vizek, a melyek egyébként értéktelenül foglalnák el az ország területének egy nagy részét, úgy a hogy, mégis értékesíthetők. A ludtenyésztésnél szintén két főszempont veendő figyelembe; első az, hogy az ország minden részében csakis tiszta fehér tollu ludakat tenyészszenek, második, hogy a jól kiválasztott tojóanyagra csakis emdeni vérű gunarak alkalmaztassanak.

Az alapul szolgáló tenyészanyagot itt is nagy figyelemmel és gonddal kell összeválogatni, hogy a ludak lehetőleg nagyobb testűek legyenek és ezen tojóanyagra csakis egy fajtát ajánlok és ez az emdeni gunár. Az emdeni gunárnak kitünő tulajdonsága, hogy az ivadékokban a nagy testet igen jól örökíti át, tollazata is sokkal jobb, több és rendkívül finom. A ludtenyésztésnél tehát sokkal egyszerűbb az eljárás és örömmel konstatalható, hogy e téren a haladás országszerte igen szembeötlő.

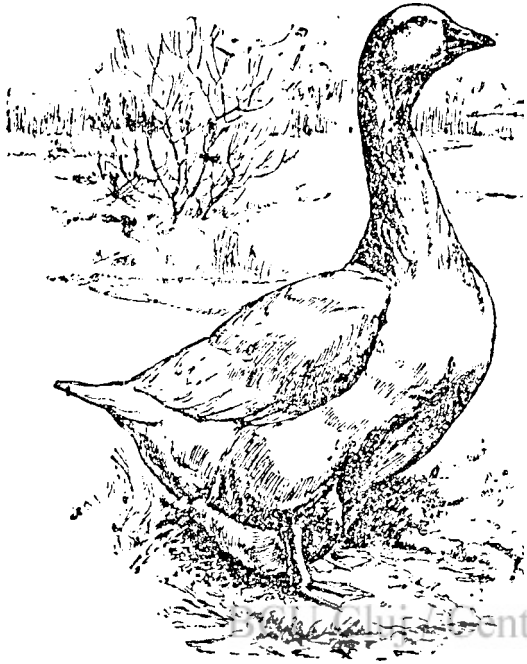
Alig van vidék Magyarországon, a hol emdeni vérű keverék ludakat ne találunk, alig van az országban hely, a hol a szürke ludakat lassan-lassan ki ne szorítanak a tenyésztésből a nagyobb testű és fehér tollu emdeni magyar keverék ludak.

A ludak tenyésztése igen jövedelmező s a kinek módjában van, az ne mulassza el az okszerű ludtenyésztést portáján bevezetni.

Eddig igen sok gazda nem fordított elég gondot a

* A Meteor időjelző folyóirat előfizetési díja egész évre 5 korona, félévre 2:50 korona. Megrendelhető a Meteor szerkesztőségében Budapest, II., Donáti-utca 2. szám.

baromfitenyésztésre, pedig ha számba vesszük azt, hogy a tenyésztők házuk szükségletére mennyi baromfiterméket fogyasztanak el, mennyi baromfi, toll, tojás stb. fordul meg hazai piacainkon és hogy mennyit viszünk ki külföldre csupán csak a lud- és kacsatenyésztési termékekből, minők a husban, ludban és kacsában kivitt értéken kívül csupán a máj, zsír és toll, akkor azonnal más színben látjuk a dolgot magunk előtt s méltatni kezdjük magunkban ezen tenyésztés fontosságát.



Az emdeni gunarat lapunk mai számában képen is bemutatjuk s azt ajánljuk, hogy már most válogassák össze a tenyésztők a jó tenyészludakat s csakis a fehér tolluakat s azokhoz 10—10 darabonként egy telivér vagy félvér emdeni gunarat adjanak.

Az eredmény igen jó és szép lesz. (bl.)

Sertések takarmányozása. A sertés mindentevő állat s így alig van oly takarmány-féle, a melyet megfelelő módon elkészítve meg nem enne, sőt ha a czélt melyből tartjuk, vagy hizlaljuk a sertéseket, figyelembe vesszük, könnyen megállapíthatjuk az egyes takarmányfélék keverési arányát és azt az eredményt, a melyet elérni óhajtunk.

Fődolog, az ily takarmányozási rend megállapításánál az, hogy az állatok helyes fejlődésére oly nagy hatással levő *takarmánykészítés* adagolását abból ki ne hagyjuk.

Mindenki könnyen eligazodik e kérdés körül, ha *Cselkó* «Takarmányozástan»-ját átolvassa s abból a szükséges adatokat kiszedi. Mégis e kérdésnél némi tájékoztatást kívánunk nyújtani a következő takarmánykeverék idejegyzésével, melyek 1000 kg. élősulyra vannak kiszámítva s így ki-ki könnyen megállapíthatja, hogy drb.-ként a sertéseknek mennyit kell adni. 3—5 hónapos malacok részére: 30 kg. takarmányrépa, 30 kg. árpadara, 3 kg. buzakorpa s 5 kg. lenmagpogácsa; 5—6 hónapos korban 50 kg. répa, 20 kg. árpadara, 8 kg. korpa s 2 kg.

lenmagpogácsa; 6—9 hónapos korban 80 kg. répa, 15 kg. árpadara, s 10 kg. korpa; 9—12 hónapos korban 80 kg. répa, 10 kg. árpadara, s 10 kg. korpa. Ismételjük, hogy a csontképződés jobban haladjon, nagyon czélszerű, főleg olyan malacokkal, a melyek nem járnak legelőt, megfelelő takarmánymeszet is etetni, melyből fejenként és naponta 5—12 gr.-ot kell nekik adni. (bl.)

Miképen juthatunk jó tenyészbikához? Lapunkban már elmondtuk mindazt miképen juthatunk szép alakú, szép színű s jól tejelő tehének birtokába, most azt akarjuk t. olvasóinknak tudomására hozni, mily módon és mily eljárással lehet a kisgazda is részese annak, hogy tehenét vagy tehencit teljesen megbízható, fajtatiszta és jól színezett tenyészbikával folyathassa.

Az ország minden 2—3 vármegyéje részére egy-egy állattenyésztési kerületi felügyelőség van felállítva, a mely hivatalnak a főfeladata örködni a felett, hogy minden egyes községben, vagy tanyai rendszer mellett pusztán, megfelelő minőségű, fajtájú s tenyészképes bika álljon a tehentartók rendelkezésére.

Sok helyen a gazdák maguk választják és veszik meg a bikát s ha a bika jó és senkinek ellene kifogása nincs, akkor a dolog rendben van, de sok helyen a gazdák csak régi módisan járnak el s nem tartanak olyan fajta bikát — a milyentől nagyobb hasznuk lehetne — mert nem voltak a különbségről felvilágosítva.

Ha azonban akadt olyan ember is — mint mondjuk most lapunk útján, a most leírtak által felvilágosítva — a ki nincs a vett bikával megelégedve, mert az nem olyan a melytől szép borjúivadék várható lenne, az a községi előljárásság útján megfelelőbbézi az állattenyésztési felügyelőséghez a tenyészbika vásárlást, mire kijön a helyszínére a felügyelő, megvizsgálja a dolgot s ha a bika tényleg nem megfelelő, új bikát vesz a község részére — még pedig 10—20% árleengedési kedvezménnyel s azzal hogy a bika árát 3 féleven át lehet törleszteni s a bika egy éven át ingyen az állam által elhullási kártérítésre biztosítva lesz, a községi lakosok csak jól járnak.

Látható tehát, hogy mennyivel jobb mindjárt a bika beszerzést az értelmes és nagy gyakorlattal bíró állattenyésztési felügyelőre bizni, a kinek közbenjárása teljesen díjmentes s a községi lakosokat semmivel sem terheli meg. A felügyelő megtudja ítélni azt, mely állatokra milyen korú, fajta s árú bika kell s a kinek bármely kívánsága vagy észrevétele van, az a helyszínére odaérkező felügyelőnek azt bizalommal elmondhatja s biztosan kap rá megfelelő választ, vagy intézkedést is.

A szétszórtan élő erdészeti alkalmazottakból s más tehentartókból egy-egy központra 20—30-an ha szövetkeznek s érdekesoportot alkotnak, akkor saját teheneik számára szintén kaphatnak ily kedvezményes árú bikát, a melyet azután egy gazda tart s vagy díj ellenében folyattat vele, vagy a tartásért fizetnek neki a többi érdekeltek, megfelelő bikatartási díjat.

Lapunk mai számában bemutatunk egy fiatal 1¼ éves félvér szimentháli piros-tarka bikát, a melyet egy

kisgazda nevelt, piros-tarka tehene s egy községi telivér bika után s oly jól tartotta azt, hogy az állatkiállításon ez a bika 800 koronáért kelt el s azt egy felügyelő vette meg, hogy egy másik községben, mint tenyészbikát ossza ki.

Fordítsunk tehát nagy figyelmet teheneink tartására s nemesítésére s csakis szép és fajtiszta — felügyelők által vett — tenyészbikákat engedjünk közös bikául tartani.

magassága 2 méter és a fa koronája 40 méter átmérőjű területet árnyékol be. Évenként 50—52 hektoliter almát szednek le róla. Az almák igen aprók s ezért befőzötten vagy aszaltan használja fel azokat az óriás gyümölcsfa tulajdonosa.

Hihetetlen életkorok. Az állatvilágban a csuka a leghosszabb életű. Egy csukáról beigazodott pl., hogy nem kevesebb, mint 267 évig élt. A teknősbéka is szí-



A tojánhéj felhasználása. A tojás héját legtöbbször eldobják, pedig ezt kár tenni, mert a tojánhéj túlsúlyban mészből áll, melyre főleg a növendék állatoknak jó csontképződés végett nagy szükségük van. A tyúk, ha szervezete elegendő mészhöz nem jut, lágy héjú tojást rak. Gyűjtsük tehát össze a felhasznált tojás héját, napon, vagy sütőkemenczében szárítsuk azt meg, aztán apróra törvén, keverjük korpa közé és ily alakban etessük azt fel borjúval, malaczczal, vagy az aprósággal. A tyúk még a töretlen tojánhéját is szereti csipkedni, de így ne adjuk elé, mert könnyen megszokja és akkor az egész tojást is kikezdi. *(Barátfalvi Béla).*

Különfélék.

A föld legnagyobb almafája. Kaliforniában van a föld legnagyobb almafája, a mely a tulajdonosa, Hotkis ültetvényes szerint 190 éves. Alakja olyan, mint a rendes almafáé: nyolcz nagy ága van, a melyek közül öt az egyik, a másik három pedig a következő évben hoz gyümölcsöt. A törzs a föld felett 30 méter kerületű,

vós életű. Land érsek egy izben egy 128 éves teknőshöz jutott. A londoni zoológiai kertben ma is látható egy 150 éves teknősbéka. A papagájok már régóta ismertek szívós és hosszantartó életükről. Akárhány elél 95—100 évig. Macskák már 9 legfőlebb 10—13 évig élnek.

Ellenben a fák évezredekig élnek. Egyes fákat Amerikában 5000 esztendőre becsülnék természetudósok. Vannak Montezumában ciprusok, melyeknek kora 2000 év. Nálunk közismertek a százados tölgyek.

Az Országos Gazdasági Munkás és Cselédsegélypénztár tagjaivá lettek: Matyasovszky Antal erdőőr, az I. csoportban (nyugdíjbiztosítás) 5 tagsággal; Tamás Gergely, hatósági erdőőr, 2 tagsággal; Olasz Márton, hatósági erdőőr, a IV. csoportban, 2 tagsággal.

A siámi teakfa. Siámban (Ázsia) a teakfa erdők óriási területeket, az országnak mintegy hetedrészét foglalják el és főleg az északi részekben terülnek el. Döntés előtt a törzseket körülgűrűzés által kellőleg kiszárítják, döntés után pedig elefántokkal vontatják a folyóvizekig, a melyen azokat délre usztatják. Az óriási távolság, vala-

mint azon körülmény folytán, hogy különösen sekélyebb vízállás mellett a törzsek a homokzátanyokon fennakadnak, gyakran évekig is eltart, míg a Bangkok-ba (Siám fővárosa) szánt törzsek a fűrészművekhez jutnak. Egyébiránt ezek a költségek képezik csaknem az egyedüli kiadást, mert a fák az erdőben úgyszólván semmibe se kerülnek. (—h.)

Kérdések és feleletek.

Kérdések:

(6.) Egy ártéren levő erdőben, a hol fácán is van, igen nagy mértékben elszaporodtak a varjúk. Hogyan lehetne ezeket legcélszerűbben irtani? (Z. A.)

(7.) Nemesfűz telepítésnél a dugványok merőlegesen, vagy ferdén helyezendők-e el a földbe s ha ferdén, akkor hány fokos szög alatt? (Z. A.)

(8.) Nem eszközölhetné-e ki a tek. Szerkesztőség, hogy előfizetői épp oly kedvezményes árban kapják az erdészeti műveket, mint az «Erdészeti Lapok» előfizetői? (Z. A.)

(9.) Tartozik-e olyan erdőőr utadót fizetni, a kinek semmi más vagyona nincs, mint a szolgálata? Már 22 év óta erdőőr vagyok, soha tőlem nem követeltek, csak most. (H. J.)

(10.) Igaz-e az, hogy a Quercus pyramidalis (Gúla alakú tölgy) szemzész által keletkezik, vagy pedig úgy tenyészik mint a többi tölgyfanem; továbbá hogy nem szabad a piramis-tölgyet megnyesni, ha bármennyire elbokrosodik is, vagy pedig évenként addig kell a törzseket megnyesni, míg bokoralakjukból — a piramis alakba átmennek. (B. E.)

Feleletek:

(6.) Fácánosokból a varjút, mert fészekrabló s a fiatal fácánosibékot pusztítja tüzzel vassal ki kell irtani. Mérgezésre persze gondolnunk sem szabad, mert a fácán, mint tudjuk szereti a húsételt s mőhon venné fel a mérgefalatokat, sőt a mérgezésétől elöglött varjúkat is kikezdené. Nem marad tehát más hátra, mint őket egyelőre folytonos lövöldözéssel megtizedelni és elriasztani s azután tavasszal fészkeiket kérlehetetlenül feldőlni, még mielőtt fiókáikat kikötenék. Ha ekként állandóan nyugtalanítva lesznek, csakhamar elvonulnak, hogy máshol nyugalmasabb helyeken tanyát üssenek.

(7.) Dugványozásnál a dugványok kissé ferde állással helyezendők el a földben és pedig azért, mert így a dugványnak valamivel nagyobb része kerül a talaj felső televényes és melegebb rétegébe a hol jobban meggyökeresedik.

(8.) Nem az «Erdészeti Lapok» előfizetői, hanem az «Országos Erdészeti Egyesület» tagjai kapják az Orsz. Erd. Egy. kiadásában megjelent műveket kedvezményes áron. A felvetett eszmét a magunk részéről teljesen méltányolván, annak figyelembevételére és a kérelem teljesítése végett az Országos Erdészeti Egyesület elnökségéhez egyidejűleg előterjesztést tettünk, melynek eredményéről annak idején értesíteni fogjuk.

(9.) Az 1890. évi I. t. c. 23. §-a értelmében köteles utadót fizetni.

(10.) A gúla alakú tölgyet — hogy alakját megtartsa — csak oltás útján lehet szaporítani. Metszeni a gúla alakú tölgyet lehet, de rendszerint nem szükséges. Csupán metszés által egy rozsul növő fát gúla alakúvá tenni, vagy nevelni nem lehet. (Révész.)

Szerkesztői üzenetek.

S. B. Teljesen elegendő, ha a Bedő Albert dr. «Erdőr» című művéből készül a vizsgára; más tankönyvre nincs szüksége.

Sz: 792—1907.

Pályázat.

Torda-Aranyos vármegye területén az állami kezelésbe vett erdőknél a toroczkói járási erdőőri állás betöltésére pályázat hirdettetik.

Az erdőőr évi fizetése 400 K, lakpénze 60 K, lótar-tási átalánya 100 K. Pályázhat azon magyar állam-polgár ki:

A., Feddhetlen életü

B., 24 évesnél nem fiatalabb, 35 évesnél nem idősebb.

C., A szakvizsgát letette.

D., Ép szellemi erő és egészséges testalkat mellett, hibátlan beszélő-, látó-, és hallóképességgel bir.

A kellően hiteles okmányokkal felszerelt és saját-kezüleg irt folyamodványok 1908. évi január hó 31-ig a torjai m. kir. állami erdőhivatalnál adandók be.

Torda, 1907. évi december hó 4-én.

Ercsényi Béla

m. kir. erdőtanácsos.

E. 12625.

103196.

I/B—I. 1907. sz.

Hirdetmény.

A nagybányai m. kir. főerdőhivatal kerületéhez tartozó láposbányai és fernezelyi erdőgondnokságokból alakított s nevezetesen a láposbányai A. gazd. oszt. II., III., IV. vágássorozat (Petrosza) B. gazd. oszt. 2., 3., 4. erdőrésztlet és hl., hl., valamint az alsófernezelyi A. gazd. oszt. II. v. s., felsőfernezelyi—blidár—fekete-pataki B. gazd. oszt. I.—VIII. v. s., Izvora C. gazd. oszt. I₁₀ elnevezésű, összesen mintegy 28993 kat. holdas vadászterületnek az 1908. évi január hó 1-ső napjától számítandó Tizenhárom (13) egymásután következő évre leendő bérbeadása érdekében a vezetésem alatt álló ministerium erdészeti (I/B.) főosztályának tanácsstermében folyó évi december hó 23-án d. e. 10 órakor *szóbeli* árverés fog tartatni.

Kikiáltási ár 1500 K évi haszonbér.

Ezen árverésen részt vehet minden önrendelkezési joggal biró magyar honpolgár, társulatok azonban, valamint kincstári és állami tisztviselők ki vannak zárva.

Bővebb felvilágosítások a vezetésem alatt álló ministerium erdészeti (I/B.) főosztályában (V., Zoltán-utca 16. szám III. em.) és a nagybányai m. kir. főerdőhivatalnál szerezhetők.

Budapest, 1907. évi november hó 22-én.

E. 12627.

M. kir. Földművelésügyi Minister.

Pályázati hirdetmény.

Rimaszombat r. t. városnál egy erdőőri állás betöltendő lévén, erre ezennel pályázat hirdettetik.

Javadalmazás: 408 kor. készpénz. 120 kor. lakpénz vagy természetbeni lakás, szabad tüzelő, téli és nyári egyenruha, 1 m. hold szántóföld és 3 drb. szarvas-marhára nyári legelő.

Ezen állásra pályázni szándékozók fölhivatnak, hogy sajátkezüleg irt kérvényüket az erdőtvényben előirt minőségüket, ép erős testalkatukat, jó látó- és hallóképességüket igazoló okmányokkal fölszerelve legkésőbb f. évi decz. hó 15-ig alulirothoz küldjék be.

Rimaszombat, 1907. nov. 27.

Mölcz Gyula

városi erdőtitizt.

E. 12580.

Allást keres

Kitünő bizonyítványokkal bíró 27 éves, nős, erőteljes és erélyes szakvizsgázott erdőőr 4 gymnasiumi előképzettséggel. Mint erdész és vadász kisebb erdőbirtokot teljesen önállóan kezel. Beszél: magyarul, nemetül, románul és tótul. Címe megtudható «Az Erdő» szerkesztőségénél.

Eladó

egész új Winchester serétfegyver 100 koronáért vagy elcserélhető egy jó kan vizsláért, továbbá fiatal tanított nőtény vizsla eladó 80 koronáért. Somfai, Enying, Veszprémmegye. 12624.

104288.

I/B—I. 1907. szám.

Hirdetmény.

A máramarosszigeti m. kir. erdőigazgatóság kerületéhez tartozó havasmezői és havasmező—visó—oroszi-27158 kat. holdas vadászterületnek az 1908. évi január hó 1-ső napjától számítandó Tíz (10) egymásután következő évre leendő bérbeadása érdekében a vezetésem alatt álló ministerium erdészeti (I/B.) főosztályának tanácstermében folyó évi december hó 30-án d. e. 10 órakor szóbeli árverés fog tartatni.

Kikiáltási ár 500 K évi haszonbér.

Ezen árverésen részt vehet minden önrendelkezési joggal bíró magyar honpolgár, társulatok azonban, valamint kincstári és állami tisztviselők ki vannak zárva.

Bővebb felvilágosítások a vezetésem alatt álló ministerium erdészeti (I/B.) főosztályában (V., Zoltán-u. 16. sz. III. em.) és a máramarosszigeti m. kir. erdőigazgatóságnál szerezhetők.

Budapest, 1907. évi december hó 1-én. F. 12628.

M. kir. Földmivvelésügyi Minister.

Pályázat.

Irodai másolói állásra szeretnék beállani oly helyen, hol októberig a vizsgát letelhetném. 2 évet és 11 hónapot szolgáltam szép bizonyítvánnyal. Czim a kiadóhivatalban. 12579.

Pályázati hirdetmény.

A debreczeni vadásztársulat részéről két vadőri állásra pályázat hirdettetik.

Fizetése a vadőrnek 800 korona, évenként egy öltöny ruha és minden két évben egy köpönyeg.

Az állomásra vizsgázott vadőrök pályázhatnak. A kérvények alulírottához küldendők.

Debreczen, 1907. december 8-án.

E. 12631.

Török Gábor
erdőmester.

Pályázati hirdetmény.

Gyöngyös város tanácsa részéről a város tulajdonát képező pusztabenei (mátrafüredi) nagy erdőnél lemondás és elhalálozás folytán megüresedett két erdőőri állásra pályázat hirdettetik.

Pályázóktól megkivántatik a magyar állampolgárság, fedhetlen előélet, legalább 24, de 36 évnél nem magasabb életkor, ép szellemi és testi erő, az erdőőri szakvizsga letétele, születési kivonat és orvosi bizonyítvány.

A pályázók sajátkezüleg irt kérvényeiket 1907 december 31-ig adják be Gyöngyös város polgármesteri hivatalához, a később beérkezett kérvények figyelembe nem vétetnek. Mindkét erdőőri állás 1908 április 1-én lesz elfoglalandó.

Ezen erdőőri állással egybekötött javadalmazás a természetbeni lakáson kívül évi 600 korona, 80 korona talpalló illetmény, 12 méter kemény tűzifa fuvarral.

Gyöngyösön, 1907 november 23-án tartott tanácsülésből.

E. 12577.

Rábel h. polgármester.

Pályázati hirdetmény.

A zágrábi érsekség billédi uradalmában okl. erdőőri állásra pályázatot hirdetek.

Pályázhatnak az erdőőri állásra 24 évet betöltöt és 40 évnél nem idősebb okl. erdőőrök.

A folyamodók kérései sajátkezüleg irandók és 1907. december hó 15-ig az alanti hivatalhoz adandók be.

Fizetés készpénzben 175.50 korona, buza 12 q, tengeri 6.90 q, só 28 deka, szalma 2 öl, pelyva 2 öl, föld 1 K hold, 1 drb. tehéntartás, 1 drb. disznótartás, lőpénz.

A kérvényhez csatolandó: 1. erdőőri oklevél, 2. keresztlevél, 3. orvosi bizonyítvány, 4. szolgálati bizonyítvány, 5. erkölesi bizonyítvány.

Megkivántatik a magyar és német nyelv tudása.

Amennyiben okl. egyén nem pályázik, jó minősítéssel bíró kiszolgált katona altisztek és esendőrök kérvénye is figyelembe lesz véve.

Zágrábi érseki uradalom
jóságfelügyelősége

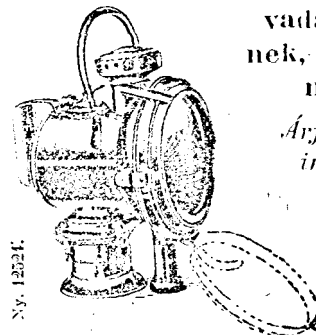
E. 12576.

Billéd (Torontál megye).

Acetylén VADÁSZ lámpa

vadászoknak, erdészeknek, erdő- és vadőröknek nélkülözhetetlen!

Árjegyzék és prospektus ingyen és bérmentve.



Miklós Testvérek

acetylén-lámpa nagykereskedése

Budapest, VI., Liszt Ferencz-tér 3. sz.

104363. számhoz.
1907.

Hirdetmény.

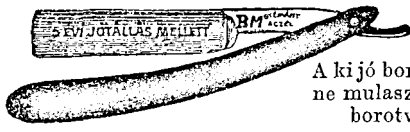
Az alant részletezett vadászterületeknek 1908. évi január hó 1-től 1917. évi december hó 31-ig terjedő tíz (10) esztendei időtartamra leendő bérbeadása érdekében az illetékes erdőigazgatóságok, főerdőhivatalok, illetve erdőhivataloknál folyó évi december hó 30-án délelőtt 10 órakor kizárólag zárt írásbeli ajánlatok alapján nyilvános versenylágyyalás fog tartatni. Ezen árverésen részt vehet minden önrendelkezési joggal bíró magyar honpolgár; társulatok azonban, valamint kincstári és állami tisztviselők ki vannak zárva.

Folyó szám	Erdőigazgatóság Fő-, vagy erdőhivatal	A vadászterület			Évi baszon- bére mint kikiál- tási ár Kor.	Jegyzet	
		Törzs- könyvi száma	megnevezése	uralkodó vadállománya			kiter- jedése k. hold
1.	Besztercebánya, erdőigazg.	I.	Zólyom	öz, vaddisznó	4269	150	
2.	" "	V.	Erdőbádony	" "	1223	250	
3.	" "	XXV/A,B.	Karám	" "	10059	500	
4.	" "	XXVII.	Dobrács	" "	11944	600	
5.	Nagybánya, főerdőhivatal	"	Fejérszék	öz és apróvad	1682	200	
6.	" "	"	Tökés	" "	13077	100	
7.	Lippa, "	XVI.	Csáda-pécskai Tersetye-Zsuzsrest, Zláda, Popin Hajlás	" "	3200	500	
8.	" "	VI.	Berzova	" vaddisznó	17855	500	
9.	" "	IX.	Valemare (Buha, Pozsega, Szel- csóva, Gross	" "	9418	500	
10.	Bastyaháza, erdőhivatal	I.	Huszt-Várpatak	" "	3211	200	
11.	" "	II.	Huszt-Zsebrény	" "	1230	100	
12.	" "	VI.	Felsőszinevér-Rosztoka	szarvas, disznó, medve, siket fajt	13255	2000	
13.	" "	XV.	Királymező	szarvas, disznó, medve	25000*	1500	*A folyamat- ban levő ur- béri birtok- rendezés után mintegy 20,000 kat.
14.	" "	XVII.	Dombó-Tercselypatak	" "	9379	1000	
15.	" "	XX.	Técső-Ferenczölgy-Visk	öz, vaddisznó	6401	200	
16.	Orsova, "	III.	Temes-szlatinai Hideg-Hidegel- Popsiora	zerge, öz, disznó, medve	29120	800	után mintegy 20,000 kat.
17.	" "	XI.	Kornyaréva	" " " "	11721	500	
18.	Tótsóvár, "	II.	Delnekakasfalva	szarvas, öz	5982	700	holdra fog leszállani.
19.	" "	III/B-E.	Keczerpeklén	szarvas, öz, disznó	4403	400	
20.	Zsarnóca, "	IV.	Garamrév-Szélakna	" " "	9132	500	
21.	" "	VI.	Jalsza-Körmöczbánya	öz, disznó, siket fajt	7192	600	
22.	Zágráb, erdőigazgatóság	XII.	Turine-Mrkopalj (II. M.)	öz, medve, apró vad, siket fajt	8889	400	
23.	" "	X.	Mrkopalj (II-IV. B.)	öz, siket fajt, apró vad	7787	300	
24.	" "	VII.	" (I. B.) Ogulin, Ravnagora	öz és apróvad	10205	400	
25.	" "	VI.	Jasenak Ogulin	öz, siket fajt, medve	19224	800	
26.	" "	V.	Jasenak	" " "	12030	400	
27.	" "	II.	Novi	" " "	14145	400	
28.	" "	XXIX.	Pitornaca-Ivanovoselo	" és apróvad	10371	300	
29.	" "	XXVII.	Ivanovoselo	" " "	9535	300	
30.	" "	XXII.	Ivanszka	" " "	18034	300	
31.	" "	XXIV.	Draganec (I-II.)	" " "	5259	300	
32.	" "	XXVI A-C.	" (V-X.)	" " "	9364	300	
33.	" "	XXI/A-K.	Sokolovac (I-V.)	" " "	10711	300	
34.	Vinkovce, főerdőhivatal	III.	Szávamenti	" " "	9104	300	
35.	" "	V.	Lipovljane (alsó rész)	" disznó, apró vad	11062	400	
36.	Susák, erdőhivatal	II.	Brlog	" medve, siket fajt	8844	300	
37.	" "	IV.	Krásznó	" " " "	20777	600	
38.	" "	XX/A-B.	Zengi Karszt erdőösítési- felügyelőség	" apró vad	1092	100	
39.	" "	XXI/A-B.	"	" " "	1153	100	

Bővebb felvilágosítások a vezetésem alatt álló ministerium erdészeti (I B-1.) főosztályában (V. Zoltán-utca 16. sz. III/e.) és az összes kincstári erdőigazgatóságok-, fő- és erdőhivataloknál szerezhetők.

Fontos ujdonaság!

SZENT ANTAL gyémántacézél borotva



5 évi jótállással
1 fnt 50 kr.

A ki jó borotva hiányában van,
ne mulassza el ezen hírneves
borotvát beszerezni.

Minden borotvához értékes borotvatartó ingyen.

Megrendelhető: Ny. 12441.

SOHR PÁL, Szil (Somogy m.)

Gazdáknak és baromfitenyésztőknek

nélkülözhetetlen segédkönyvek a

Hreblay Emil, lapunk rovatvezetője által írt

**baromfi- és házinyul-
tenyésztési szakmunkák:**



- | | | |
|--|-----------------|-------|
| 1. Általános tudnivalók | III. kiadás ára | 1.— K |
| 2. Baromfitenyésztés | I. " " 5.— " | |
| 3. Tyuktenyésztés | II. " " 3.— " | |
| 4. Pulykatenyésztés | II. " " 3.— " | |
| 5. Lud- és kaesatenyésztés | I. " " 3.— " | |
| 6. Baromfiak hizlalása | II. " " 1.50 " | |
| 7. Baromfitermékek értékesítése | " 2.— " | |
| 8. Az ezüst szörmenyul tenyésztése
és értékesítése. I. kiadás | " 2.— " | |

E nyolcz munka a «Baromfitenyésztés» heti szaklap kiadóhivatalában Rákosliget (Budapest mellett), az erdészeti állisztek s egyéb alkalmazottak által postautalványon megrendelve fele árban kapható. E. 12542.

A VADÁSZ-VIZSLA.

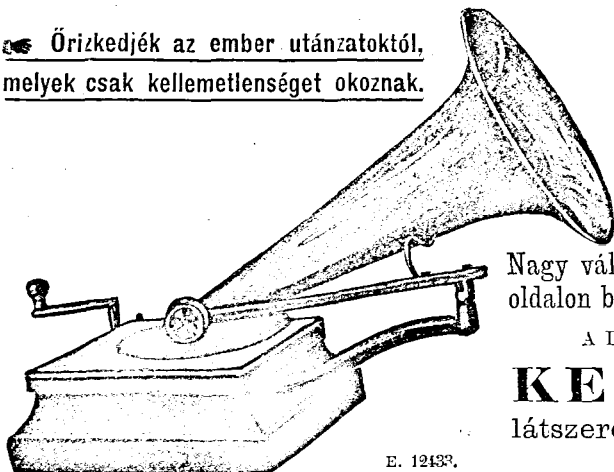
Gyakorlati útmutató a vizsla-nevelés-, tanítás-, használat- és gyógykezeléshez.

Második kiadás. A szerzőnél: Ára 1 kor. 50 f.

Stark Dezső főerdész, Drávatomási (Somogy megye).

E. 12432.

Őrizkedjék az ember utánzatoktól,
melyek csak kellemetlenséget okoznak.



E. 12432.

Eredeti Grammophonok

angyal védjeggyel a legjobbak!

Eredeti grammophonok 45 koronától feljebb,
legjobb minőségben kaphatók.

Nagy választék lemezekben, havonként új felvételek. — Egy és két
oldalon bejátszott lemezek. — Régi, használt lemezek kicseréltetnek.

A Deutsche Grammophon A.-G. egyedüli képviselője Temesvár részére:

KECSKEMÉTI SÁNDOR

látszerész, villamos műszaki telep, nikkelező intézet
Temesvár-Belváros, (Agrár-palota).

Fülöp szász cöburg-góthai
herceg ö királyi fensége
szállítója



József főherceg ö csász.
és királyi fensége udvari
szállítója

GOTTSCHLIG ÁGOSTON

cs. és kir. udvari tea- és rumszállító

Városi raktár csakis: **BUDAPEST** Központi gyártelep és iroda:
IV., Váci-utca 11. **VIII., Futó-utca 54.**
a Korona-kávéház átellenében. Ny. 12458.

Közvetlen behozatalu valódi **chinai és orosz karaván-teák, Jamaica-, brazíliai és Cuba-rumok, francia cognacok, likőrök** a legfinomabb minőségben, eredeti csomagokban, eredeti árak mellett. — **Árjegyzék kívánatra ingyen és bérmentve.**

Legrégibb magyar teaház!



Merkur Kiviteli Áruház Kőbányán.

Szállítja a legjobb valódi **tajték pipákat**
és **szipkákat** jótállás mellett. Továbbá
angol és svéd **borotvákat** és **biztonsági**
borotvát. Ny. 12483.

Kérjen az áruházról mindenki **ingyenes,**
képes árjegyzéket.

Erdészeti altiszteknek,
erdő- és vadőröknek
5% árengedmény.

Megrendelésnél
hivatkozzon e lapra.

Kényelmes részletfizetésre

legtökéletesebb vadászfegyverek, revolve-
rek, flobertek, grammofonok, hanglemezek,
látcsövek, hegedűk és fuvalók rendkívül
Ny. 12566. dús választékban.



Képes árjegyzéket ingyen és bérmentve küld:

Szenási és Kardos Budapest, VI., Andrásy-út 1.

SCHERTER TIVADAR

előbb PAUSENBERGER

VASKERESKEDÉS

Temesvár-Belváros,

Hunyadi- és Jenő herceg-utca sarkán.

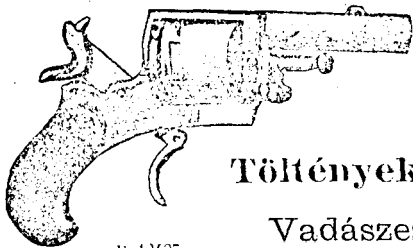
TELEFON 499.

Legnagyobb választék

Vadász-, Madár-, és Flaubert-fegyverekben,

Forgópisztolyok,

Browning-ismétlő pisztolyok, Flaubert-pisztolyok.



E. 12427.

Amerikai
légfegyverek.

Töltények és serét.

Vadászeszközök.

Erdészeknek fontos!

Alkalmi vétel!

BREHM ALFRÉD

AZ ÁLLATOK VILÁGA

10 kötet, félbőrdíszkötésben, több mint 2000 kép és 180 színes és fekete műlappal 180 korona helyett **115 korona.** — Megrendelhető:

Adorján Testvérek (cégtulajd. Adorján S. Sándor) könyvkereskedésében

Budapest, VII., Erzsébet-körút 16. sz. Ny. 12482.



Kérje Ön



ingyen és bérmentve az én gazdagon illusztrált főkatalógusomat **3000 ábrával** órák, arany-, ezüst- és zene-mű-árúkról stb., stb.

Első órágyár Brűxnen
Konrad János es. és kir. udv. szállító

B. ú. 765 (Csehország).

Valódi svájci nikkell anker-remontoir-óra Roskopf-Patent szerkezet K 5. —, 3 db K 14. —, bejegyzett «Adler-Roskopf» nikkell anker-remontoir-óra K 7. —, Valódi ezüst remontoir-óra, nyitott K 8.40. **Nincs kockázat!** — Kicsérülés megengedve vagy a pénz vissza! Ny. 12078/a.

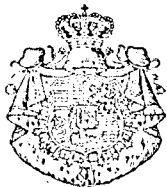
HIRDETÉSEK

felvételnek

a kiadóhivatalban

BUDAPEST

IV., Egyetem-utca 4.



BLUM ÉS TÁRSA

ELSŐRANGU EGYENRUHÁZATI INTÉZET

Budapest, IV., Kossuth Lajos-utca 14/16. sz.



Mesteri szabású, izlésteljes, csinos kiállítású

erdészeti és erdőaltiszti egyenruhák

nemkülönbön felszerelési cikkek szállítására.

Ezen lap előfizetői által nálunk rendelt cikkek számlacsszegéből 1½%-ot adunk át a fentebb tervezett erdőaltiszti alap javára.

Hivatalos úton részletfizetésre

is eszközölhetők a megrendelések; az ily megrendeléseket, hosszas gyakorlatunk alatt — a betekinthező számos elismerő nyilatkozatok tanúsága szerint, — mindenkor az igen tisztelt megrendelők legteljesebb megelégedésére hoztuk kivételbe.

Polgári ruhák

a legújabb francia- és angol-divat szerint, szinte jutányos árban készíttetnek. Vevőink kényelmére bármely szakmánkba nem vágó cikket készséggel beszerzünk és a vidéki megrendelések kivételére különösen kiváló gondot és figyelmet fordítunk.

Kívánatra ingyen és bérmentve küldjük meg árjegyzékünket és a hivatalos megrendeléshez szükséges részletfizetési megrendelési ívet. — Bármily csekély megrendelés is a lehető legnagyobb figyelemmel és pontossággal lesz kiszolgálva.

E. 12428.

Kiváló tisztelettel

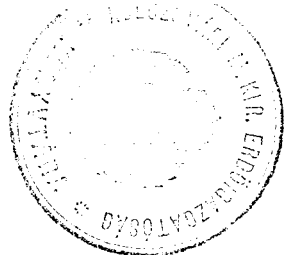
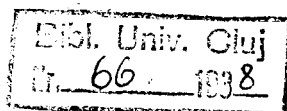
BLUM ÉS TÁRSA

Szerb kir. udvari szállítók.

Ő es. és kir. Fensége József főherceg udvari szállító.

A nagyméltóságú földmívelésügyi Minisztérium hivatalosan megbízott erdészeti egyenruha szállító.

Az «Országos Erdészeti Egyesület» rendes tagjai.



„AZ ERDŐ” 1907. évfolyamának tartalma.

I. Szerzők.		Szám
B.: Méhészeti kiállítás	19	
B.: Olcsó barométer	18	
Balogh Ernő: Csemeteszükséglet kiszámítása (ábrákkal)	23	
Barátfalvi Béla: A csicsóka-termesztés	11	
„ „ A csirás burgonya etetése	11	
„ „ A házi szappanfőzés	23	
„ „ A hyloservinezésről	23	
„ „ A mennykőcsapás	11	
„ „ A trágyázásról	14	
„ „ Az eleven sövényekről	15	
„ „ Bükk vasuti talpfák termelése	4, 5	
Bartha József: Néhány szó a kartársakhoz	2	
Bd.: Ferdejáratu átlaló	24	
Bd.: Uj csemete csomagolási mód (ábrával)	18	
Bd.: Vizsgáljuk meg gyakran átlalóinkat	18	
Bencze Imre: A sertés hizlalása makkoltatással	22	
Bencze Imre: Az erdei legelőkről és azok használatáról	7	
Bohus Károly: A közönséges gyapponcz károsításai	12	
Bohus Károly: A präparálásról	16	
D. B.: Egy erdőaltiszt naplójából	8	
Dezsőfi János: Mézsütemény (mézskalács) készítése	23	
E.: Milyen védekezhetünk a tehén tőgyének a gyulladása ellen	8	
Frantsik József: A rókaesalád irtásáról	10	
„ „ A szarvascserkészetről	17	
Gaal Károly: Erdészeti altisztek, erdő- és vadőrök, valamint erdőszolgák nyugellátásának megoldása az Országos Gazdasági Munkás- és Cselédségélpénztár keretében	1, 2	
H.: Tűzvész	21	
—h.: A bemeszelés hatása a gyümölcsfákra	23	
—h.: A jó tojás felismerése	18	
—h.: A siami teakfa	24	
—h.: A suba mint szőlőtrágya	21	
—h.: A tyúktojásévesése	19	
—h.: Az állatok barátságá	21	
—h.: Drága kutyák	19	
—h.: Növényi tej	21	
—h.: Zsirpecsés gyapjuszövet	21	
Harry László: A mérgezésről	3, 4	
Hathalmi Gabnay Ferenc: Az erdőtisztás	22	
Hreblay Emil: A baromfitrágya értékes voltáról	18	
„ „ A gyümöleskertészkedésről	23	
„ „ A jó vetőmag könnyű beszerzésének módja	19	
„ „ A lefölezött tejnek sertésekkel való takarmányozása	20	
„ „ A méz kezeléséről	19	
„ „ A nemes házinyúltenyésztés fontossága	22	
„ „ A nemes szamócsa ültetéséről és betegségeivel szemben való védekezéséről	20	
„ „ A sovány luczerna feljavítása	19	
„ „ A takarmányrozás termelésének módja	18	
„ „ Galambtenyésztés nagyban	22	
„ „ Gyümölcsösök talajának a megmunkálása Amerikában és a baromfitenyésztés	21	
„ „ Használjuk fel a szőlőtörkölyt baromfitakarmánynak is	19	
„ „ Hogyan gyógyítható ki a sertések étvágytalansága?	23	
Hreblay Emil: Melyek azon gombák, a melyek szárításra jók	19	
„ „ Miképen juthatunk jó tenyészbíkához (képpel)	24	
„ „ Miképen rendezzük be baromfitenyésztésünket, hogy abból hasznunk is legyen	20	
„ „ Mikor vegye igénybe a gazdálkodó a vegy-kísérleti állomást	21	
„ „ Milyen fajta ludat tenyészszünk (képpel)	24	
„ „ Milyen fajta tyúkokat tenyészszünk (2 képpel)	22	
„ „ Milyen legyen a jól tejelő tehén	18	
„ „ Milyen legyen a kiscgazda tehene (képpel)	21	
„ „ Mit csináljunk a lehullott gyümölcsösel	18	
„ „ Sertések takarmányozása	24	
J.: A földieper vagy szamócsa tenyésztése	8	
K. J.: Hogyan kell a kutyát nevelni	10	
K. T.: Faszén hasmenés ellen	10	
Kovács Aladár: Meteorologia (ábrával)	19, 20, 21, 23, 24	
Kovács Márton: Fűzfavesszőtermesztés árterületen	8	
Kukuljevič József dr.: A baromfitenyésztésről	9	
„ „ Hasznos énekes madaraink védelméről	23, 24	
„ „ Havi vakságról	20	
„ „ Lovak ügyvényt hibáiról	16	
„ „ Mire ügyeljünk állatvásárlásnál?	13	
„ „ Védekezés háziállataink élősdiei ellen	12	
L.: Seretés történetek készítéséről	1, 2	
Lászlóffy István: Az erdei rovatos naplóba jegyzendő adatok helyességéről	1	
„ „ Az erdőszemélyzet által fogantatosítandó házkutatásoknál követendő eljárás	12	
„ „ Erdei érték- és árszabályzat	15	
„ „ Erdei kihágások kísérlete	3	
„ „ Erdei lopások és károsítások	16	
Mike Sándor: A m. kir. kincstári erdőszeti altisztek és szolgák nyugdíjazása	9	
Országos Erdészeti Egyesület felterjesztése a földművelésügyi miniszter úrhoz erdőőrök gyermekeinek nevelését segélyző alap létesítése tárgyában	24	
Paczkovicsné: Tyúktenyésztésről	16	
Preineszberger Ignác: Pár szó a pisztrángtenyésztésről	10	
R.: A méz mint belső orvosság	18	
R.: A pommerániai lúd (ábrával)	18	
R.: A vértetű (képekkel)	21	
R.: Az angol golyvás galamb (képpel)	20	
R.: Az ivóvíz (2 ábrával)	19	
R.: Az olaj	18	
R.: Fogó-láda (2 ábrával)	18	
R.: Házinyúl-tenyésztés (képpel)	22	
R.: Hogyan tisztogassuk a kutat	18	
R.: Kályhas takaréktűzhely (ábrával)	20	
R.: Mekkora távolságra löjünk	19	
R.: Ovjuk meg gyümölcsfáinkat a fenyegető hernyófalástól	7	
R.: Sebtapasz	18	
R.: Száj és körömfájás	18	
R.: Ültessünk gyümölcsfákat	6	
R.: Vérzés csillapítása	18	
Róth Gyula: Az erdőlétről (Áterdőlés, gyérités, ritkítás) (ábrákkal)	19, 20, 21	
S. K.: Söréttel vagy golyóval löjünk-e özet	22	
Schenk Jakab: A fűrj és fogoly viszonylagos elterjedése hazánkban	15	

Szekely József: A vadásznaptárak hibái	6
Szó: Az erdővédelem köréből	24
T.: A mesterséges fáczántenyésztésnek az erdőri szakiskola-lánál való berendezése	1
T.: A tölgymakk téli eltartásáról	1
T.: Az erdőaltisztek kiképzéséről	11
(tp.): Méhészet	5, 7, 8, 9, 11, 13
Teleház Ede: A máramaroszigeti m. kir. erdőigazgatóság kerületbeli erdészeti altiszti segélyegylet közgyűlése	12
V. Erdőőr életveszélyben	51
Witt Sándor: A göbceses fegyverek belövéséről	8, 9
« « Stratégia az ugaron	11
—y—y: Az erdő	6
—y—y: A erdőlés (áterdőlés) jelentősége	10
—y—y: Az erdőőr és a természet	2, 3, 4
—y—y: Hazai erdőgazdaságunk történetéről	13
—y—y: Május elsején	9

II. Szerző neve nélkül megjelent közlemények.

A csemetekertek gyomlálásáról	14
A csemetekerti és erdősítési munkálatokról	5, 6, 7, 8
A cél felé	17
A dohányfüst hatása	13
A fák gyógykezelése	12
A föld legnagyobb almafája	24
A halálfej (Ach. atropos) és a méh	10
Állatok kora	16
Álló fatörzsek fatömege	2
A m. kir. erdőri szakiskolákba való felvételtől	10
A méhészettről	4
A nyúlragta gyümölcsfák ápolása	2
A paradicsom ragyaja	13
A ravasz német	9
A ski az erdőzés szolgálatában	4
A sorközi használatnak a csemeték fejlődésére való befolyása	17
A temetkezési egyletek jövője	12
A tojánhéj felhasználása	24
A tyúkok tojóképesége	2
A vadorzók ellen	6
A világ legvastagabb fája	14
A villámesapásról	15
Az államerdészeti altisztek és szolgálak gyermekeinek nevelése	20
Az állatok szívóssága	16
Az egészség 12 parancsolatja	22
Az erdők és a jégeső	16
Az irländi tiszafa	15
Az Országos Gazdasági Munkás- és Cselédsegélypénztár erdő-altiszti és erdőri tagjai	3, 4, 6, 9, 12, 13, 15, 16, 17, 20, 21, 24
Bacillusok a vasúti jegyeken	13
Barlanglakó vadember	4
Előfizetések nyugtázása	4, 5, 6, 7, 9, 11, 15, 16
Előfizetési felhívás	1
Erdészeti altiszti segélyegyletek közgyűlése	3
Erdőri és vadőri szakvizsgák az 1906. év őszén	1, 2, 3, 4, 5
Erdőri szakvizsgák eredménye az 1907. évben	24
Erdőri gyermeknevelő és tápintézet	4
Erdőörök jutalmazása	3
Faleveleket varró hangyák	3
Felhívás és kérelem	2
Fészekpusztítás következménye	15
Figyelmeztetés	6
Gazdasági tudósító	12
Guttapercha fák	16
Gyilkos fatörzs	4
Halálozás	16
Hathatóság szer faférgék ellen	10

Hihetetlen életkorok	24
Honnan veszik a kámfort	13
Ingyen tűzifa és lombtakarmány	22
Jutalom	21
Kérdések és feleletek	21, 22, 23, 24
Köszönetnyilvánítás	14, 20
Lőjegyzeik	6, 8, 10
Magyarország faóriásai és legöregebb fái	14
Magyarosodunk	20
Mozgalom az erdészeti altiszti egyenruha megváltoztatása ügyében	21
Munkáspénztári igazgatósági megbízott	20
Nemzetközi baromfiakiállítás	20
Népkönyvtárak	14
Nyári trágyázás a zöldseges kertben	13
Nyolczsáz koronás segély egy erdőri özvegyének	4
Olvasóinkhoz	24
Ő Felsége a budapesti mezőgazdasági múzeumban	13
Pénzjutalmak az erdőri szakvizsgáknál	22
Pillangó-tenyésztés	13
Személyi hírek	1, 2, 4, 15, 19, 23
Szerkesztői üzenetek	20, 23, 24
Szerkesztő-változás. (Búcsúszó, Beköszöntő)	18
Uj gummifák felfedezése	16
Vadászat a vadászterdői erdőri szakiskola vadászterületén	1
Vadőr és orvvadász	6
Válasz az «Erdészeti Ujság»-ban megjelent közleményre	9

III. Földművelésügyi miniszteri rendeletek.

Állami csemeték adományozása	19, 20
A méhészet fejlesztése érdekében	10
Az erdőri szakvizsga letételéről szóló bizonyítvány másolatának kiállítása ügyében	12
Körrendelet a madárvédelem céljából fenyőfák ültetése és további kezelése ügyében	10
Közlemény a kopár, futóhomok s vizmosácos területeken teljesített erdősítések állami segélyezése ügyében	8
Pályázat erdősítési jutalmakra	11

IV. Versek.

... a: Darvak	17
G.: Csillagok	3
Jörgné Draskóczy Ilma: Az erdő	24
Omega: Éjjel	2
« Karácsony este	1
Szabolcska Mihály: Akáczfavirág	11
« « Erdőben	10

V. Tárcaák.

Cserzy Mihály: A kamarási erdőben	19, 20
Pálosi Dénes: Anton és Jancsi vadőrök	1, 2
» « Az erdőri fia	9, 10, 11, 12, 13, 14
« « Béni bácsi	16, 17
« « Gazsi bátyánk	4
« « Gazsi bátyánk véleménye a városi vadászokról	6
Pollermann Arthur dr.: Szegények	22
S. K.: A fegyvertelen vadászfelügyelő	18
—sz—rné.: Napnyugta az egyenlítő alatt	23
—sz—rné.: Végzetes tréfa	21
Tanos Pál: A «szentatya» vizslája	8
» « A vágás	3
« « Eperéréskor	15
« « Tél apó	5
Tutsekné Becheft Lilly: Élet az erdőn	24
Zsigó Károly: Az új erdész-segéd	7