

Peste 650  
de români speră  
să fie selecționați  
pentru obținerea  
unui loc  
de muncă  
în Germania

Pag. 12

# ADEVĂRUL

## de Cluj

ziar independent

ANUL X NR. 2935  
ISSN 1220-3203

MIERCURI,  
8 MARTIE 2000  
16 PAGINI 2.000 LEI

<http://www.dntcj.ro/adevarul>

## Cresterea și descreșterea Alianței pentru România

VALER CHIOREANU

Un bun cunoscător al vieții politice românești făcea, zilele trecute, o observație interesantă. Punând alături întâmplările prin care au trecut, în ultima perioadă, doi președinți, al țării, învins de securiști, și al PDSR, amenințat de virusii de la Cotroceni, comentatorul în cauză a subliniat șansa oferită unui al treilea președinte, al ApR, care "nu trebuie să facă nimic, doar să stea deoparte, arborând faciesul lui de băiat de treabă, pentru a-i fi iertate și eventualele păcate ale tinereții (des pomenita, dar încă nedovedita colaborare cu fosta Securitate) și goliciunea de sub armura scripitoare". Este, din câte știu, pentru prima dată când un gazetar se aventurează să afirme despre președintele ApR că este un om simpatic, dar cam atât. Conținutul de sub armura strălucitoare a ambalajului este zero.

La prima vedere pare riscant să spui despre liderul unui partid care ar putea fi votat de aproximativ 20 la sută dintre români că nu este altceva decât un purtător de costume, gesturi și vorbe frumoase și că, prin extensiune în viitor, n-ar avea ce oferi României altceva decât a dovedit până acum că posedă. Când te gândești însă ce a reprezentat, în 1996, Emil Constantinescu și ce a arătat după instalarea sa la Cotroceni, îți vine în minte că totul este posibil în această țară. O scurtă istorie a evoluției Alianței pentru România ar putea să ne ajute în descifrarea tainelor care au dus la succesul de până acum al respectivului partid și a pericolelor care îl pîndesc în preajma declanșării oficiale a campaniei electorale pentru alegerile din acest an. ApR s-a format în jurul unui grup de persoane cunoscute publicului, care s-au desprins din PDSR. Pretinzând că au încercat să schimbe din interior Partidul condus de Ion Iliescu (probabil așa cum au vrut și unii membri ai partidului comunist), demisionarii au reușit să adune în jurul lor o multitudine de nemulțumiți din aproape toate partidele, indiferent de programul și ideologia mărturisite până atunci. Alianța pentru România a ajuns limanul spre care se îndreptau pedeseriști fugari, democrați revoltați de ceea ce ei numeau despotismul lui Petre Roman, agrarieni rătăciți după dispariția propriului partid, social-democrați lui Călinescu presați de neputința de a face parte dintr-un partid pe măsura istoriei sale, liberali împinși de Valeriu Stoica spre marginea cercului de conducători etc. Practic, ApR a adunat tot felul de indivizi care sperau să obțină ceva mai bun pentru ei în noua formațiune politică.

Ce altceva vinează un politician român neîmplinit decât funcții și avantaje. Creșterea aproape inexplicabilă a ApR din primii doi ani s-a oprit în momentul în care luptele intestinale s-au amplificat, mai bine zis atunci când ecoul acestor lupte a ajuns la public. Starea de nemulțumire a majorității nou-veniților s-a manifestat în declarații șocante, urmate, în multe cazuri, de părăsirea partidului. Este destul să amintim aici plecarea unuia dintre principalii membri ai grupului de acțiune,

continuare în pagina a 16-a

## Cerghizan nu vrea să dezgroape mortii

Prima întâlnire a prefectului cu ziaristii nu s-a dovedit a fi prea călduroasă. Prin maniera de dialog abordată, noul conducător al acestei instituții, secundat de principalii colaboratori, au produs de la bun început animozitate.

Prefectul Bogdan Cerghizan refuză să intre în polemică cu primarul Gheorghe Funar. El îi mulțumește acestuia pentru cele patru scrisori excelente pe care i le-a trimis și pentru copiile masive cu care-l alimentează, dar cam atât. Prefectul consideră că șeful executivului clujean nu are absolut nici o calitate să-i ceară ceva, nici calitatea să diriguiească asupra legii sau ilegalității unui ordin.

De asemenea, noul prefect a refuzat să răspundă întrebărilor ziaristilor referitor la implicarea Prefecturii



în așa-zisa „megaafacere Polus”. „Refuz ca în acest timp scurt care îl am pînă la sfîrșitul mandatului să dezgrop mortii. Este ca și în cazul unui meci de fotbal, cînd din cele 90 de minute au expirat 80, iar mie mi-a rămas să joc doar 10 minute. În acest interval nu vreau să mă uit tot timpul peste umăr, ci să mă ocup de problemele de fond funciar și de pregătirea alegerilor”, a precizat Cerghizan.

L.PURDEA

## Deponentii de la Bankcoop își vor primi banii înapoi

Amănunte în pagina a 12-a



## Sălcudean s-a înscris în UGPR

După mai puțin de o săptămînă de la schimbarea sa din funcția de prefect, Vasile Sălcudean, s-a înscris în Uniunea Generală a Pensionarilor din România. Împreună cu soția lui, Veronica, fostul prefect a achitat încă din ziua înscrierii cotizația de membru al UGPR, care se ridică la suma de 22.000 de lei. Sălcudean se alătură astfel celor peste 18 mii de pensionari din județul Cluj, care fac parte din această organizație. Virgil Guțiu, președintele filialei Cluj a UGPR, se declară mulțumit de faptul că, în ultima perioadă, tot mai multe personalități locale se arată interesate de activitatea organizației pensionarilor. „Chiar dacă nu toți devin membri ai UGPR, noi ne bucurăm că, în ultimele săptămîni, tot mai multă lume ne vizitează. Înscrierea lui Vasile Sălcudean în organizația noastră este un câștig pentru UGPR”, a declarat Virgil Guțiu.

Călin POP

## Aurel Marc este noul rector al Academiei de Muzică

Prof. univ. Aurel Marc este începînd din această săptămînă noul rector al Academiei de Muzică „Gheorghe Dima” din Cluj-Napoca. Acesta urmează însă să fie confirmat în funcție de Ministerul Educației Naționale pînă în data de 17 martie. Noul rector al Academiei de Muzică a câștigat alegerile din Senat în fața contracandidatului său, prof. Valentin Timaru.

După absolvirea, în anul 1971, a clasei de oboi a Conservatorului de Muzică „Gheorghe Dima” din Cluj, Aurel Marc a rămas în instituția clujeană ca asistent, devenind în 1981 lector, iar în anul 1990 profesor. Din 1990 pînă în 1992 a fost șef al Catedrei Instrumente de suflat și

percuție, iar în perioada 1992-2000 a ocupat funcția de decan al Facultății de Interpretare Muzicală.

Prof. univ. Aurel Marc susține că în această perioadă Academia de Muzică traversează cel mai dificil moment din istoria sa. „Una dintre prioritățile noii conduceri va fi rezolvarea finanțării la cote reale a învățămîntului muzical și realizarea unui dialog constructiv cu Ministerul Educației în vederea obținerii drepturilor salariale restante”, susține noul rector. Angajații Academiei de Muzică „Gheorghe Dima” din Cluj au restante salariale de aproape trei luni.

Călin POP

## Impostori acționează în numele Fundăției Ecce Homo!

Fundația creștină. Ecce Homo din Cluj-Napoca, profilată pe acordarea asistenței sociale familiilor defavorizate, desfășoară un program destinat să acopere cheltuielile de întreținere, acolo unde venitul este de sub 400.000 de mii de lei pe persoană. Pentru aceasta, asistenții fundației merg pe teren, iau legătura cu asociațiile de locatari și se interesează de situația persoanelor restante, contribuind la achitarea cheltuielilor de bloc.

Profitînd de popularitatea fundației, de prezența „în teren” a asistenților și de naivitatea locatarilor, o serie de indivizi, pretinzînd a fi angajați ai Ecce Homo, bat din ușă în ușă și cer locatarilor o taxă de 150 de mii de lei, sumă ce, chipurile, ar intra în conturile fundației. Pentru a-și spori credibilitatea, impostorii taie chitanțe și dau bilete șampilate, cu adrese false. În situațiile în care oamenii n-au în întregime suma cerută, falșii „activiști umanitari” se mulțumesc și cu un avans, invitîndu-i pe mișoși să meargă la diverse adrese pentru a achita... diferența.

Fundația Ecce Homo a sesizat Poliția asupra acestui fenomen și, prin intermediul „Adevărului de Cluj”, informează opinia publică asupra faptului că în practica sa nu intră perceperea directă a unor sume de bani de la cetățeni. În consecință, ar fi binevenită fortificarea vigilentei atunci cînd este vorba de dat bani, chiar și în scopuri caritabile. Mai mult, verificarea impostorilor și avertizarea fundației sau a Poliției în asemenea situații este mai mult decât salutară.

C. POPESCU

## De ieri, Real Madrid și F.C. Barcelona au auzit și se tem de pumnii lui „U” Cluj

Pag. 16

## Vizita ministrului olandez al Apărării în România a fost contramandată la inițiativa MAE

Ministrul Apărării Naționale, Victor Babiuc, a afirmat, ieri, că vizita în România a omologului său olandez, Frank de Graave, a fost contramandată la propunerea Ministerului Afacerilor Externe, fără consultarea MAPN și a Președinției, „în detrimentul intereselor României”.

Babiuc a spus că amînarea vizitei demitarului olandez s-a realizat prin intermediul ambasadorului român la Haga, dar nu a putut preciza motivele acestei hotărîri a MAE. Ministrul Apărării a precizat că acest gest al MAE „este o premieră” în activitate a ministerului. Victor Babiuc este subiectul celei mai recente crize din coaliția la putere la București, după ce titularul portofoliului Apărării a demisionat, cu aproximativ două săptămîni în urmă, din PD, partid al cărui lider, Petre Roman, ocupă postul de ministru de Externe. Ministrul olandez al Apărării, Frank de Graave, urma să întreprindă o vizită oficială în România, în perioada 7-9 martie.

# Agenda

De ziua lor,  
**LA MULTI ANI!**  
tuturor doamnelor  
și domnișoarelor.

**Mărturisesc un botez spre  
iertarea păcatelor.**

Calendarul ortodox: Cuv. Teofilact Mărturisitorul, episcopul Nicomidiei (Harți - Dezlegare la lapte, brânză, ouă); Calendarul greco-catolic: S. Teofilact, ep. (+ 845). Harți lactate

Adevărul de Cluj

miercuri, 8 martie 2000

## TELEFONOANE

• PREFECTURA, CONSILIUL JUDEȚEAN: 19-64-16  
• PRIMĂRIA CLUJ-NAPOCA: 19-60-30  
• PRIMĂRIA DEJ: 21-17-90  
• PRIMĂRIA TURDA: 31-31-60  
• PRIMĂRIA CÎMPIA TURZII: 36-80-01  
• PRIMĂRIA HUEDIN: 25-15-38  
• PRIMĂRIA GHERLA: 24-14-48  
• PRIMĂRIA GHERLA: 24-14-26  
• POLITIA CLUJ-NAPOCA: 955 și 43-27-27  
• POLITIA FEROVIAȚĂ CLUJ-NAPOCA: 13-49-76  
• POLITIA DEJ: 21-21-21  
• POLITIA TURDA: 31-21-21  
• POLITIA CÎMPIA TURZII: 36-82-22  
• POLITIA HUEDIN: 25-15-38  
• POLITIA GHERLA: 24-14-14  
• POMPIERII: 981  
• PROTECȚIA CIVILĂ: 982  
• GARDA FINANCIARĂ CLUJ: 19-52-23 și 19-16-70, int. 158  
• DIRECȚIA GENERALĂ A MUNCII ȘI PROTECȚIEI SOCIALE: 979  
• SALVAREA: 961  
• SALVAREA CFR: 19-85-91  
• INTERNATIONAL: 971  
• INTERURBAN: 991  
• INFORMATII: 931  
• DERANJAMENTE: 921  
• ORA EXACTĂ: 958  
• R.A. TERMOFICARE: 19-87-48  
• SC MONTENAY SA: 41-51-71  
• R.A. APĂ CANAL: 19-63-02  
• S.C. "SALPREST" S.A.: 19-55-22  
• SC PRIVAL: 17-43-86  
• DISTRIBUTIA GAZELOR NATURALE: - INTERVENȚII GAZE 928; 433424  
• JANDĂRMII: 956  
• GARA Cluj-Napoca: 952  
• AGENTIA CFR: - internațional 13-40-09; - intern - 43-20-01;  
Turda - 31-17-62; Dej - 21-20-22  
• ALIANȚA ANTISUICID: 19-16-47

## CURSE AUTO

CURSE INTERNATIONALE din Autogara II:  
• Cluj-Napoca - Budapesta, cu plecare din Cluj-Napoca în zilele de luni, marți, joi și vineri la ora 7.00 și înapoierea din Budapesta în zilele de marți, miercuri, vineri și sâmbătă la ora 11.00.  
• Cluj-Napoca - Budapesta, cu plecare în zilele de joi ora 22.00 și înapoierea din Budapesta în zilele de vineri ora 16.00.  
INFORMAȚII:  
Autogara I: 14-24-26  
Autogara II: 43-52-78

## FARMACII

Farmacii cu servicii permanente: Farmacia "CORAFARM", str. Ion Mășter nr. 4, telefon 42-65-40; str. Napoca, nr. 25, telefon 19-20-74. Farmacia "CYNARA", str. Calea Florești nr. 75, tel. 42.62.72, orar non-stop.  
Farmacii cu servicii prelungite: Farmacia "INTERPHARM", str. Primăverii nr. 5, telefon 42-71-95 orar 8-22. Farmacia "CLEMATISFARM", Piața Unirii nr. 10, telefon 19-13-63, orar 8-22.  
Garda de noapte:  
Farmacia nr. 3, "Hygiena Aesculap", P-ța M. Viteazul nr. 36, telefon 13-03-64, orar 20-8.

## FILME

Republica - De bunăvoie și nesilită de nimeni, SUA - premieră ( 10,30; 13, 15,30; 18, 20,30); vineri, sâmbătă, duminică - spectacole de noapte cu tarif redus de la ora 23 "Victoria - Rechinii ucigași, SUA ( 12; 14,30; 17; 19,30)".  
TURDA - Fox - Pisica albă, pisica neagră, Iugoslavia-Franța/Germania, ( 13; 15; 17; 19 )  
DEJ - Arta - Ora de vîrf, SUA ( 13; 15; 17; 19); vineri, sâmbătă, duminică - spectacole de noapte cu tarif redus de la ora 21  
GHERLA - Apocalipsa, SUA ( 15; 17; 19); vineri, sâmbătă, duminică - spectacole de noapte cu tarif redus de la ora 21.

## UNIPLUS Radio

Program informativ BBC: 6,00-6,30; 8,00-8,20, 11,00-12,00, 14,00-14,30; 18,00-18,30; 21,00-21,30, 23,00. 6,30-10,00 Uniplus de dimineața, 06,35, 8,20 Calendarul zilei. Meteo. 06,45, 9,45 Horoscop. 9,00 Știri locale. 9,20 Programul cinema. 9,55 Informații culturale. 10,00, 12,00, 13,00, 15,00, 16,00, 17,00 Știri naționale și locale. 10,00-14,00 Punct... și de la Zece; 14,30-18,00 Uniplus alternativ. 18,30-21,00 Trel ceasuri bune. 19,00 Știri locale. 22,00; Știri naționale 21-30-6,00; Uniplus nocturn.

## Miercuri, 8 martie

06:00 - 11:00 PRIMUL SALUT, 07:00, 08:00, 09:00, 10:00, 13:00, 14:00, 15:00, 16:00, 17:00, 18:00, 21:00 Știri, 06:50, 07:50 Horoscop, 07:20 Revista presei locale, 08:20, 17:00 CD Sport (Mihai Petrușcă), 09:20, 15:20 Ce mai crede lumea, 9:40, 16:40 Colecția de mirări (Mihai Dragolea); 11:00 - 13:00 MESAJ FM, 14:00-18:00 CALEDIOSCOPE CD, 19:00-21:00 "Musica Magica" (Ștefan Coroian), 21:30-23:00 "Cu capsă pusă" (Tudor Runcanu - Horațiu Nicoară).

## Miercuri, 8 martie

RadioSonic FM 65,9 MHz Știri: 8,10,12,14,17, 20, 6-10 "Cafeaua de servicii" (meteo, maxima zilei, informații utile, horoscop, recomandări TV, agenda culturală, revista presei, o rețetă pe zi, concursuri). 10-14 "Ziua în amiaza mare" (Urechile ciulite - comentarii zilei; Basca cu bretele, Mondosport, Gura lumbii, Surplus, Știri externe, Concursuri). 14-15 "Noutăți la Radio Sonic". 15-17 McSonic (dedicații muzicale, premii McDonald's). 17-19 "Retrospectiva săptămânii". 19-20 "Clopote tubulare" (Marius Aciu). 20-21 "Greatest Hits". 21-23 "Călătorii pe portativ" (Marius Brașoveanu). 23-2 "Muzica și muzichia" (Marius Brașoveanu). 1-6 Music Non-Stop.

## CURSE AERIENE

TAROM: 01.11.1999-31.03.2000

luni			
Cluj → Buc.	Buc. → Cluj		
07,00	08,00	08,45	09,45
17,10	18,10	17,30	18,30
19,00	21,10		

marți			
09,15	10,15	07,45	08,45
19,30	20,30	18,00	19,00

miercuri			
09,15	10,15	07,45	08,45
19,30	20,30	18,00	19,00

joi			
09,15	10,15	07,45	08,45
19,30	20,30	18,00	19,00

vineri			
09,15	10,15	07,45	08,45
13,55	15,00	11,30	13,35
		19,00	20,00

sâmbătă			
07,25	08,25	11,00	13,05
13,25	14,25		

duminică			
		19,00	20,00

Preț bilet: 852.000 lei  
Luni: Cluj → Bologna 10,30-12,05  
Bologna → Cluj 12,55-16,40  
Miercuri: Cluj → Bologna 10,30-12,05  
Bologna → Cluj 12,55-16,40  
Vineri: Cluj → Bologna 10,30-12,05  
Bologna → Cluj 12,55-16,40  
Preț bilet: 235\$ dus-întors  
TELEFON: 13-01-16.

## POLICLINICA FĂRĂ PLATĂ

"FAMILIA SFÎNTĂ"

• 6 - 10 martie •

Medicină generală. Dr. M. Suciu - 9 (12-14), dr. S. Loga - 10 (14-16), dr. I. Boilă - 6,7,9,10 (10-12), dr. L. Rasa - 6 (15-17), dr. R. Colărlă - 8 (10-12), dr. V. Tătaru - 10 (10-12), dr. F. Oros - 9,10 (14-16); Homeopatie. Dr. L. Barbăalbă - 8, 10 (10-12) Interne. Dr. A. Iancu - 7 (12-13), dr. Gh. Uza - 6 (13-15), dr. D. Pirv - 6 (15-17), dr. Cs. Szakacs - 8 (14-16), dr. N. Pop - 9 (14-16); Ginecologie. Dr. C. Fodor - 7, 9 (10-12); Chirurgie. Dr. P. Pitea - 9 (10-11); Pediatrie. Dr. R. Mitea - 7 (13-15), dr. M. Fritea - 8 (11-12), dr. L. Toma - 9 (10-12); Ortopedie. Dr. Z. Popa - 6 (12-13); Psihologie. Psih. L. Boilă - 7 (15-30); Psihiatrie. Dr. C. Ștefan - 9 (14-16); Reumatologie. Dr. I. Alb - 7 (12-14); Ecografie. Dr. E. Czucz - 6 (15-17); O.R.L. Dr. C. Ilin Rădulescu - 6 (12-14).

Pentru chirurgie estetică și reparatorie, urologie, clinica urologică și radiologie, planificarea bolnavilor se face pe bază de bilet de trimitere. Planificarea bolnavilor - de luni pînă vineri, între orele 12-14, la telefon 16-78-22 și la sediul, Aleea Micuș nr. 3/12.

## BIBLIOTECI

B.C.U. "Lucian Blaga" (strada Clinicilor 2): Orar: zilnic: 8-12,45; 13,30-20,00; sîmbătă: 8-13,30. Notă: În sesiuni de examene - program prelungit: zilnic 8-21, sîmbătă 8-20, duminică 8-14.

Biblioteca Județeană "OCTAVIAN GOGA": SECȚIA ADULȚI (P-ța Ștefan cel Mare nr.1), ORAR: luni-vineri: 9-19,45. SECȚIA COPII, ORAR: luni-vineri: 9-20. FILIALE -Zorilor, Gheorgheni - ORAR: luni, miercuri, joi: 14-19,45; marți, vineri: 9-15; - Mănăstur, Măraști - ORAR: luni-vineri: 9.00-19.45. SALA DE LECTURĂ (Str. M. Kogălniceanu nr.7): ORAR: luni-vineri: 9-20; sîmbătă: 9-14. SECȚIA DE COLECȚII SPECIALE: (str. Observatorului nr.1, telefon 43-84-09) luni, vineri: 8.00-15.00. MEDIATECA, ORAR: luni-vineri: 9-20; sîmbătă: 9-14. CENTRUL DE INFORMARE COMUNITARĂ, ORAR: luni-vineri: 9,00-16,00.

Biblioteca Academiei (strada Kogălniceanu 12 - 14). Orar: luni - sîmbătă 8 - 12,45; 14 - 18,45.

Biblioteca Germană (strada Universității 7 - 9): luni - 10-14; marți, miercuri, joi - 12-16; vineri - 10-16.

Biblioteca Americană "J.F.K." (strada Universității 7 - 9). Orar: luni - joi: 10 - 18; vineri: 10-14, prima și a treia sîmbătă din lună: 9-14. Oferim consultanță pentru studii în USA.

Biblioteca Britanică (strada Avram Iancu 11). Orar: luni, miercuri: 14 - 19; marți, joi, vineri: 9 - 14.

Biblioteca "Heltai" (strada Clinicilor 18). Orar: zilnic 10 - 18; sîmbătă: 9 - 13.

Biblioteca Clubului Studențesc Creștin (strada Kogălniceanu 7 - 9). Orar: marți: 18 - 19; joi 19 - 20.

Biblioteca Centrului Cultural Francez (strada I.I.C. Brătianu 22); Orar luni-vineri: 10-19.

Biblioteca Centrului Cultural German "Hermann Oberth" (str. Memorandumului 18). Orar: luni, marți, miercuri, joi: orele 16-20.

Biblioteca "Valeriu Bologa" a Universității de Medicină și Farmacie (Str. Avram Iancu 31); Orar: luni-vineri 8-20, sîmbătă 8-13.

Biblioteca Soros Cluj (str. Tebei nr. 21). Orar: luni 12-19,30; marți, miercuri și joi: 10-19,30, sîmbătă: 10-14. Științe sociale și comportamentale.

Biblioteca Creștină "Biblos" (str. Clinicilor nr.28). Orar: luni 13-17; marți, miercuri, joi: 13-16; vineri 9-12. (Biblioteca pune la dispoziția cititorilor literatură creștină în diferite limbi).

## telespectator

Miercuri, 8 martie

7,00 Matinal național; 9,00 TVR lași; 10,00 Jenny (s/r); 10,30 Agenția de plasare (r); 11,00 TVBR Cluj-Napoca; 12,00 Punct ochi (r); 13,00 TVR Timișoara; 14,00 Jurnal; 14,15 Ciber-Fan; 14,30 Evrika! 15,00 Caravana fotografică (r); 15,45 Studioul șlagărelor; 16,00 Ecoturism; 16,30 Medicina pentru toți; 17,00 Hora satului...; 17,30 Impas în doi; 18,00 Corect!; 18,05 Blossom (s); 18,30 Jenny (s); 19,00 Avanspremieră Știri; 19,05 Amintiri din secolul XX; 19,10 Sunset Beach; 20,00 Jurnal. Sport; Meteo; 20,55 Film: Un bărbat foarte înșurat (SUA 1991); 22,50 Jurnalul de noapte; 23,05 Lumea dansului; 0,05. Café Corsó.

7,00 Santa Barbara (s); 7,45 Seria "Alfred Hitchcock" (r); 8,40 Care pe care (r); 9,35 Arca lui Noe (r); 10,10 Puls 2000; 11,00 E dreptul tău (r); 11,30 Prințesa Diana (do/r); 12,00 National Geographic (r); 13,00 Globul dragonului (d.a.); 13,30 Tineri interpreți; 13,45 Toți, împreună; 14,45 Știri; 14,50 Familia Simpson (d.a.); 15,15 Care pe care; 16,00 Trupa DP 2; 17,30 Santa Barbara (s); 18,15 Se întîmplă acum; 18,45 Telemagazin TVR 2; 19,15 Rapsozii satelor; 19,30 Film: B.D. intră în alertă (România 1971) 21,10 La mulți ani, iubită doamnă! Divertisment; 22,10 Istoria sex-appeal-ului (do); 23,00 Știri; 23,05 Praful și pulbera (dzb.); 0,05 Nocturna Schubert; 0,15 TVM Mesager.

7,00 Bună dimineața, Pro TV e al tău!; 10,00 Tînăr și neliniștit (s/r); 11,00 Diagnostic: Crimă!; 11,45 Dădaca (s/r); Film: 12,15 Saint-Exupéry - zbor de noapte (biografic Anglia '96); 14,00 Chestiunea zilei (r); 16,10 Tînăr și neliniștit (s); 17,00 Știrile Pro TV; 17,30 Drumul spre Rai (s); 18,25 Dădaca (s); 18,50 Chestiunea zilei; 19,00 Știrile Pro TV; 19,50 Chestiunea zilei; 20,00 Cine ride la Pro TV, ride mai bine!; 21,00 Chestiunea zilei cu Florin Călinescu; 21,30 Fotbal fără egal. Liga campionilor; 23,30 Chestiunea zilei (p.l.); 0,00 Fotbal Rezumat Liga Campionilor; 1,00 Diagnostic: Crimă (s/r).

7,00 Dimineți clujene; 8,00 Dimineța devreme; 10,00 Știri; 10,10 Serial: Burlacul; 10,30 Fără obligații (s); 11,00 Film: Uniți de nevoie (SUA 1989); 13,00 Știrile amiezii; 13,15 Raven (s); 14,00 Decepții (s); 15,00 Răspăta (s); 17,00 Știri; 17,25 Capcanele destinului (s); 19,00 Observator; 20,00 Film: Frankie și Johnny (SUA 1966); 22,00 Observator; 22,30 Marius Tucă Show; 1,00 Navaro (s); 2,30 Răsfățata (s/r); 3,15 Capcanele destinului (s/r); 5,00 Hombres - războiul sexelor (s).

8,00 Emisiunea în limba maghiară. 10,00 Radlocircuit. Prezintă de la Cluj: Dan Horea. 11,00 A patra putere. Prezintă Melania Drăgan, Constantin Colhon. 12,00 Radiojurnal transilvan. 13,00 Radiojurnal București. 13,15 Paralele muzicale, dedicații de muzică ușoară. 13,50 Buletin de știri. 16,00 Emisiunea în limba maghiară. 18,00 Radlofax. Prezintă Dan Moșoiu. 18,30 Crochiri muzicale prezintă Bogdan Roșca. 19,00 Radiojurnal București. 19,15 De la est la vest, de la nord la sud. Redactor: Traian Bradea; 20,00 Știri. 20,10 Din grădina cu flori multe. Prezintă Sergiu Vitalian Vaida. 21,00 Știri; 21,50 Buletin de știri. 21,58 Închiderea programului.

## RENAȘTEREA

Miercuri, 8 martie  
6,00 Ceasurile dimineții - program matinal de știri, actualități și muzică; 10,00 Actualitatea - buletin de știri; 10,05 Sfinții Părinți, contemporanii noștri; 10,30 Inițiere în muzica religioasă; 11,30 Vreme trece, vreme vine - antologia poeziei religioase; 12,00 Eveniment - agenda culturală; 12,30 Fanteziile Eutherpei; 13,00 Actualitatea - buletin de știri; 13,05 Magazin: emisiuni religioase, culturale și sociale; 18,00 Actualitatea - buletin de știri; 18,05 Sfinții Părinți, contemporanii noștri (r); 18,30 Fanteziile Eutherpei; 19,30 Tînăra generație față în față cu neîncrederea și speranța; 20,00 Fanteziile Eutherpei; 20,30 Păhărelul cu nectar - emisiune pentru copii; 21,00 Actualitatea - buletin de știri; 21,05 Dialoguri de seară. Dezbateri culturale; 23,00 În direct cu ascultătorii; 24,00-6,00 Liniștea nopții.

## 7,00 Karaoke Show (r); 8,00

Prima Dimineața cu Prima; 12,00 Celebri și bogăți (s/r); 13,00 Politica de mîine (r); 15,00 Bilanț (r); 15,30 Vacanță a la Petrișor (r); 16,00 Viața în direct; 17,00 Celebri și bogăți (s); 18,00 Focus - emisiune de știri. Sport. Meteo; 18,55 Clip Art; 19,00 Karaoke Show; 20,00 Comisarul Rex (s); 21,00 CI 5: Profesiunii (s); 21,30 Apel de urgență; 22,00 Clip Art; 22,05 Focus Plus - emisiune de știri; 22,30 Revista presei; 22,35 Politică de mîine; 0,30 Film artistic; 2,00 Focus Plus - emisiune de știri (r);

5,00 Guadalupe sfîntă (s/r); 6,45 Acasă la bunica (r); 7,15 Dragoste și putere (s/r); 7,15 Acasă la bunica (r); 7,30 Copilul adus de mare (s/r); 8,30 Pentru iubirea ta (s/r); 9,15 Înger sălbatic (s/r); 10,00 Femeia vieții mele (s/r); 10,50 Singe din singele meu (r); 11,35 Nimic personal (s); 12,20 Cinemateca de acasă: Venera blondă (r); 14,00 Antonella (s); 14,45 Iubire sfîntă (s); 15,30 Dragoste și putere (s); 16,00 Copilul adus de mare (s); 17,00 Casa poveștilor; 17,10 Acasă la români; 17,15 Acasă la bunica - rețetă culinară; 17,30 Pentru iubirea ta (s); 18,30 Știrile de acasă; 19,05 Singe din singele meu (s); 20,00 Înger sălbatic (s); 21,00 Femeia vieții mele (s); 22,00 Cinemateca de acasă: Ghici cine vine la cină (SUA 1967); 23,35 Dragoste și putere (s/r); 1,20 Surorii (s); 2,05 Profesiunea mea: Cultura - cu Nicolae Manolescu (r); 3,15 Știrile de Acasă (r).

7,00 Știri; 7,10 Bună dimineața, ABC România; 9,00 Dincolo de anul 2000 (do); 10,00 Știri; 10,15 Teleshopping; 10,30 Dintre sute de ziare (r); 11,30 Cutia Pandorei (r); 12,30 Dincolo de stadion (r); 14,00 Club ABC (r); 15,00 Știri; 15,10 Teleshopping; 15,45 Post Meridian; 18,00 Film documentar; 19,00 Dincolo de anul 2000 (do); 20,00 Telemagazin; 20,30 Economia ABC; 21,00 Dintre sute de ziare; 22,00 Reporter Tele 7; 22,30 Telemagazin; 0,00 Știri; 0,30 Concert; 1,35 Teleshopping; 2,10 Telemagazin; 2,35 Economic ABC (r); 3,00 Dincolo de anul 2000 (r); 4,00 Telemagazin (r); 5,00 Reporter Tele 7 (r); 5,30 Concert; 6,35 Teleshopping.

15,00 Videoclipuri; 15,30 Post Meridian; 17,30 Documentar; 18,00 Virful de lance - realizator Nicoleta Țăranu; 19,00 Economic ABC; 19,30 Birfe - realizator Horațiu Trușcă; 20,00 Film artistic; 22,00 Dintre sute de ziare.

Redacția nu își asumă responsabilitatea pentru schimbările intervenite în programele posturilor de televiziune.

## ONCOPRAX

CABINET MEDICAL ONCOLOGIC  
CLUJ-NAPOCA  
str. PROF. CIORȚEA nr.9  
(cartier Grigorescu)  
CONSULTAȚII:  
Prof.dr. LUCIAN LAZĂR  
(Ginecologie, Chirurgie, Oncologie)  
L. Mi: 15-18; Ma, J: 16<sup>30</sup>-18<sup>30</sup>  
Dr. VALENTIN POPESCU  
(Chirurgie, Oncologie)  
Ma, J: 14<sup>30</sup>-16; V: 15-17  
S: 9-11  
Dr. DAN-SORIN POPESCU  
(Urologie)  
L. Mi: 18-20; Ma, J: 18<sup>30</sup>-20  
V: 16-20  
PROGRAMARE:  
tel/fax (064) 18.76.04  
în timpul orelor de funcționare a cabinetului

## POLICLINICA INTERSERVISAN

str. Pascaly nr.5, cart. Gheorgheni  
STOMATOLOGIE  
INTERNE ♦ CARDIOLOGIE ♦ NEUROLOGIE ♦ PSIHIATRIE ♦ ENDOCRINOLOGIE ♦ REUMATOLOGIE ♦ ECOGRAFIE ♦ ALERGLOGIE ♦ DERMATOLOGIE ♦ CHIRURGIE ♦ ORTOPEDIE ♦ O.R.L. ♦ OFTALMOLOGIE ♦ GINECOLOGIE ♦ ONCOLOGIE ♦ PEDIATRIE ♦ UROLOGIE ♦ ACUPUNCTURĂ  
RADIOLOGIE ♦ MAMOGRAFIE ♦ ECOGRAFIE ♦ ENDOSCOPIE DIGESTIVĂ  
GASTROENTEROLOGIE  
Electroencefalografie -  
Electromiografie - Examinări Doppler - Histerosalpingografii pentru sterilitate feminină  
Tratamente LASER  
LABORATOR COMPUTERIZAT  
(Biochimie - Bacteriologie Imunologie - Parazitologie Determinare Rh - Teste de sarcină - Antigen HBS - Elisa Test - Examinări citologice pentru depistarea cancerului de col uterin - Investigații pentru sterilitatea feminină și masculină)  
ZILNIC, inclusiv DUMINICA  
orele 7 - 21  
Medic de gardă: orele 21 - 7  
Rezervare, consultații  
la tel. 41.41.63.

## CABINET MEDICAL DE STOMATOLOGIE

Calea Moșilor nr. 106, ap. 5  
Dr. Socolov Gelu - medic primar  
Dr. Socolov Mihaela - medic primar  
Tratamente stomatologice complexe:  
• terapie  
• protetică (ceramică)  
• chirurgie (resecții, implante)  
Programări zilnic la tel.: 430.028  
ORAR  
Luni - Vineri: 9-19  
Sâmbătă: 10-13  
Pentru studenți, pensionari, someri, reducere 20%.

## CABINET MEDICAL PRIVAT

Prof. Dr. Ioan HUȚANU  
Cluj-Napoca, str. Observatorului nr. 13, ap. 12  
(autobuze: 35, 43, 46)  
Consultații, tratamente:  
CHIRURGIE INFANTILĂ, ORTOPEDIE, UROLOGIE PEDIATRICĂ, MALFORMAȚII CONGENITALE.  
L: 14,30 - 16; Ma, J: 17-19  
Pediatrie:  
L: 16 - 21; Ma J: 19-21; Mi, V: 14-21; S: 9-11.  
Medicină generală:  
ACUPUNCTURĂ:  
Ma, J: 15-17; S: 11,30 - 13,30.  
HOMEOPATIE: Ma, Mi, J: 9-12.  
Informații, programări, telefon: (064) 12-46-75, zilnic între orele 9-21.

## CABINET PRIVAT DE OFTALMOLOGIE

SI MEDICINA GENERALA (PROVIZOR)  
PROF. UNIV. DR. MIHAI CĂLUGĂRU  
Dr. ANGELA CĂLUGĂRU  
Str. Prahovei nr. 11  
(îngă biserică Bob)  
PROGRAM OFTALMOLOGIE  
L, Mi, V - 17-20  
S - 8-12.  
Tel.: 42.56.18; tel/fax: 19.14.68

Linia telefonică de intervenție în criză și prevenție a suicidului inițiată de LABORATORUL DE SĂNĂȚATE MENTALĂ CLUJ stă la dispoziția dvs. de luni pînă vineri, între orele 8 - 22. Vă așteptăm apelurile la numărul 186864.

## RADIO

Miercuri, 8 martie  
6,00-6,30 BBC; 6,30-9,00 - SUPER MATINAL: Știrile locale, interviuri, horoscop (6,40, 7,20, 8,20), Powerplay, Concurs, Linia de dialog (8,30), Buletin rutier (8,55); 9,00 Știri; 9,00-14,00 PATRULA DE SERVICIU: 9,30 Revista presei; 10,15 Punct de vedere; 10,30 & 12,30 Concursuri; 11,30 Divertis Radio Blitz; 12,45 Sport pe mapamond; 13,20 Sfatul Bătrînilor - BBC Educational Program; 14-14,30 BBC; 14,30-18,00 CALEDIOSCOPE TRANSILVAN: 14,30 Click FM; 15,15 Biografia zilei; 15,30-16,00 Votaj Radio Transilvania; 16,15 Planeta cinema; 16,30-17,00 Dedicajii muzicale; 17,30 Divertis Radio Blitz; 18-18,30 BBC; 19,00 Concurs; Știri 15,00, 16,00, 19,00; 20,00 Sinergia; 21,00-1,00 FAPTUL SERII: 21,00-23,00 Taxi music (dedicații muzicale); 23,45 Planeta cinema; 00,45 Lumea lui Alice; 1,00-6,00 UNDE MAGICE.

## Radio CONTACT

5:00-8:00 Bună dimineața! 8:00-11:00 Zona 810 (meteo, 8:08 Revista presei locale; 8:20 actualitatea locală, recomandări TV; 10:20 trafic, anunțuri utilitare, agenda culturală; 8:50 horoscop; 9:05 microbiografie sonor

## SUA trebuie să-și modifice și să-și nuanțeze politica externă

Recent, în Iran, a avut loc un eveniment echivalent cu un cutremur politic: în alegerile parlamentare din Iran, grupul reformatorilor moderați i-a înfrînt pe conservatori. Acest eveniment este plin de învățăminte și favorabil SUA. Trebuie profitat de acest lucru, deoarece nimic nu va modifica mai puternic geopolitica Orientului Mijlociu decât permanenta îndulcire a comportamentului Iranului pe scena externă.

Să începem cu învățămintele. Recentele alegeri ne amintesc că Iranul, deși are un dosar rușinos de țară ce a sprijinit terorismul, promovează o politică democrată. Iranul nu este Irakul și nici Arabia Saudită. Rezultatele alegerilor din Iran ne învață că într-o lume în care, grație globalizării, noi toți aflăm din ce în ce mai mult cum trăiesc ceilalți, iar oamenii cer într-o măsură și mai mare aceleași lucruri, oricît de izolați par a fi. Aceste lucruri sînt libertatea de a-și alege stilul de viață, de ridicare a standardelor de viață și participarea la marele dialog globalizat.

O altă lecție este că la ora actuală, într-o lume definită de dominarea economică, culturală și militară a Statelor Unite, așa-numitele "state-infractore" care sînt Iranul, Coreea de Nord, Cuba și Siria se îndreaptă tipil spre refacerea legăturilor cu Marele Satan, din motive de auto-conservare. Acest lucru devine problema centrală a politicii externe

a SUA. Deocamdată, candidații la președinție nu au avut timp să discute acest subiect, întrucît sînt prea preocupați de denaturarea propriei imagini și a imaginii oponentilor. Acest lucru este bun. În acest context, este indicat să se aplice o interdicție asupra dezbaterilor de politică externă în cursul acestei campanii prezidențiale pentru că va reduce cu 50% numărul de promisiuni, pe care câștigătorul campaniei prezidențiale va trebui să le încalce. În confruntarea cu Iranul, cu Cuba, cu Coreea de Nord și Siria viitorul președinte al SUA trebuie să dovedească exact ceea ce nu au candidații la fotoliul din Casa Albă: curaj, răbdare, subtilitate.

("International Herald Tribune")

În timpul războiului rece, politica externă a SUA nu era decît o competiție între democrați și republicani referitoare la cine este cel mai dur față de Coreea de Nord, Iran, Cuba sau Siria. Astăzi politica externă trebuie să se reorienteze, astfel încît aceste țări să intre într-un sistem internațional dominat de către SUA, fără a suferi mari prăbușiri și pierderi. Faptul că mica insulă condusă de Fidel Castro ar putea cădea pradă colapsului ar avea ca urmare invadarea sudului Floridei de către refugiații cubanezi, iar o criză a statului nord-coreean ar duce la lansarea a câteva rachete împotriva celor 37.000 de soldați americani din peninsula, sînt motive care îndreptătesc modificarea și

nuanțarea politicii externe a SUA.

Asistența pe care SUA va trebui să o ofere acestor țări trebuie să fie condiționată. În cazul Cubei, SUA ar trebui să permită comerțul normal și să investească, cu condiția ca muncitorii să fie plătiți direct de companiile americane și nu prin intermediul statului.

În Iran reformatorii pro-occidentali afirmă că au nevoie de un gest de bună-voință din partea SUA, de slăbirea sancțiunilor economice, astfel încît să aibă o motivație și o acoperire politică pentru reluarea și îmbunătățirea relațiilor cu SUA. Statele Unite pot face acest lucru, menținînd însă embargoul asupra vânzărilor de tehnologie militară. Iranul este încă departe de a se recalifica pentru grupa băieților buni, dar o moderare permanentă a politicii sale externe va slăbi presiunea asupra aliaților arabi ai SUA și asupra Israelului, va duce la creșterea izolării lui Saddam Hussein și la deschiderea a tot soiul de opțiuni politice în Asia centrală.

Siria este un alt caz. Washingtonul are nevoie să continue construirea unei punți între Israel și Siria în vederea păcii, dar regimul de la Damasc ar putea fi prea împotmolit pentru a trece această punte. Colapsul Siriei este cea mai mică amenințare la adresa cuiva. Dacă Cuba, Coreea de Nord, Iranul explodează, Siria va imploda.

## PRĂPASTIA GEOPOLITICĂ DINTRE SUA

### ȘI VATICAN

- Partea a II-a -

Alianța dintre Washington și Sfîntul Scaun părea solidă cel puțin în politica internațională. Și totuși, începînd cu războiul din Golf, drumurile s-au despărțit tot mai mult. În realitate, asupra acestor teme este nevoie de multă prudență, fiindcă adevărul îl cunoaște numai cine stă în birourile cele mai importante. De pildă, surse bine informate susțin că în timpul recente intervenții a NATO în Iugoslavia, poziția Vaticanului nu era atît de net anti-americană. Arhiepiscopul Jean-Louis Tauran, secretar de Stat pentru relațiile Externe ale Sfîntului Scaun, se opunea cu tărie acestor raiduri, în timp ce cardinalul Camillo Ruini avea o linie mai moderată.

Și totuși, este limpede că proiectul privind vizita Papei la Ur în regiunea Caldeea (Irak) a reprezentat probabil cea mai mare neînțelegere dintre Ioan Paul al II-lea și Guvernul american.

Secretarul de stat Madeleine Albright a atribuit vizitei Papei în Cuba dubla decizie a Washingtonului de a atenua asediul economic împotriva Havanei, deși, în opinia domniei sale, mesajul de speranță, dreptate și de iubire al Papei nu a fost răsplătit de Guvernul cubanez în privința sprijinirii drepturilor omului. Potrivit autorului biografiei Papei, George Weigel, întîlnirea cu Castro a dat rezultate mixte: "La Havana ceva s-a mișcat. Dar lucrurile evoluează mai lent decît sperau Biserica din Cuba și Sfîntul Scaun".

În orice caz, în timpul pregătirii vizitei Papei în Irak, purtătorul de cuvînt al Departamentului de Stat s-a limitat să declare că Washingtonul, "deși înțelege motivațiile strict religioase care stau la baza intenției Sfîntului Părinte, are rezerve în ce privește oportunitatea acestei vizite". Chiar dacă nu era de acord cu acest pelerinaj, Guvernul american nu a vrut

să polemizeze cu Papa: un atac public la adresa Pontifului ar fi făcut jocul lui Saddam, fiindcă ar fi divizat și mai mult comunitatea occidentală și ar fi demonstrat insensibilitatea SUA față de problemele religioase.

În realitate Guvernul american a făcut toate presiunile posibile, mobilizînd și pe secretarul de stat în încercarea de a împiedica această vizită. Într-o convorbire cu arhiepiscopul Jean-Louis Tauran, doamna Albright ar fi întrebat "cum este posibil ca Papa să strîngă mina unui criminal?"

Arhiepiscopul Renato Martino, observator permanent al Vaticanului la

("Limes")

ONU, a încercat să dea un răspuns îngrijorător Washingtonului, invitîndu-l să citească scrisoarea Papei cu privire la pelerinajul în Locurile Sfinte, publicată la 29 iunie '99, în care subliniază caracterul exclusiv religios al acestui pelerinaj. Martino a menționat faptul că o întîlnire a Sfîntului Părinte cu Saddam Hussein nu echivalează cu "sfîntirea regimului". Papa a fost în toată lumea, a strîns mina tuturor, dar aceasta nu înseamnă că a îmbrățișat ideile celor pe care îi întîlnea.

Firește, călătoria la Ur în Caldeea ar fi fost un episod important, dar merit să trecă, deși greu de înghițit. Problema care rămîne însă este aceea de a înțelege cît de mare este prăpastia geopolitică dintre Statele Unite ale Americii și Sfîntul Scaun, prăpastie deschisă de divergențele din ultimul timp. Schimbarea de la Casa Albă, prevăzută pentru luna ianuarie 2001,

ar putea ușura înțelegerea asupra unor teme precum avortul și etica creștină, în cazul în care candidatul republican îl va învinge pe cel democrat și își va respecta promisiunile. Divergențele de opinii continuă să se mențină inclusiv asupra rolului ce trebuie acordat ONU. În ultimul timp, Ioan Paul al II-lea a încercat să schițeze o doctrină cu privire la obligativitatea intervențiilor umanitare pentru apărarea drepturilor omului. Dar s-a reținut în problema Kosovo, unde NATO a acționat de capul său, și a sprijinit operațiunea din Timorul de Est, unde comunitatea internațională a trecut prin unda verde a Palatului de Sticlă. "Aceasta este problema centrală pentru dreptul internațional al următorului secol", potrivit părintelui Bryan Hehir, noul decan al Divinity School din Harvard. La Washington însă sentimentul anti-ONU rămîne puternic și cu greu se va schimba chiar și odată cu instalarea unui nou șef la Casa Albă.

Așadar, măsurarea cu exactitate a distanței dintre SUA și Sfîntul Scaun nu este simplă, deoarece dialectica se extinde cu nuanțe diferite de la problemele doctrinare pînă la cele geopolitice, economice și sociale. Tocmai Ioan Paul al II-lea, în drum spre Ciudad de Mexico, unde a participat la Sinodul episcopilor din America, a declarat că nu este întotdeauna un avantaj faptul că există o singură superputerie în loc de două. "Cînd am pus piciorul pentru prima dată pe pămîntul american, lumea era încă împărțită între Vest și Est. Azi această contrapozitie nu mai există. După destrămarea Uniunii Sovietice, Statele Unite ale Americii au rămas singure. Nu știu dacă este un bine, dar așa este". Echilibrele din perioada post-război rece, însă, sînt acestea, și, ca atare, dialectica dintre Statele Unite ale Americii și Sfîntul Scaun ar putea continua pînă cînd aceste echilibre se vor schimba.

## Intrarea Chinei în OMC ar spori climatul global de securitate

(Articol de George Yeo, ministrul Industriei și Comerțului al Singapore)

("International Herald Tribune")

Intrarea Chinei în Organizația Mondială a Comerțului va fi cheia unei lumi mai sigure. Nu este numai o chestiune de avantaje contra dezavantaje comerciale. OMC reprezintă un acord internațional care va transforma societatea chineză și va influența relațiile politice sino-americane pe termen lung. În condițiile în care China este în plin proces de reformă economică, este în interesul ei să aibă relații normale cu SUA. SUA sînt de departe cea mai mare piață de export a Chinei și, după Hong Kong și Taiwan, cel mai mare investitor în China. Liderii chinezi știu cît sînt de importante legăturile Chinei cu SUA pentru modernizarea economiei țării lor. Ei au demonstrat o disciplină strategică extraordinară în 1999, menținînd relațiile cu SUA în pofida raportului Cox și a bombardării Ambasadei Chinei la Belgrad.

Aderarea la OMC a devenit o piatră de hotar a strategiei economice chineze. Reforma sectorului de stat al Chinei a ajuns într-un punct critic, iar liderii țării speră ca presiunea externă generată de competiția internațională să contribuie la reforma băncilor și a întreprinderilor de stat chineze. Odată ce China va intra în OMC, disputele comerciale ar fi soluționate potrivit normelor internaționale, lăsînd deoparte ceea ce se considerau a fi prerogativele suveranității. Cu acest pas, Partidul Comunist Chinez își limitează propriul monopol asupra puterii. În 1978, Deng Xiaoping a luat decizia istorică de a reforma și deschide economia Chinei. Ce era mai

ușor s-a făcut, iar acum vine greul reformelor.

După ce băncile și întreprinderile de stat chineze vor fi dirijate de normele pieței globale, capacitatea liderilor chinezi de a aloca resursele și de a conduce viața chinezilor va slăbi. Conducătorii Chinei au stabilit că acesta este un risc ce trebuie asumat, alternativa fiind mult mai rea. SUA trebuie să încurajeze participarea Chinei la economia globală. Odată ce China va fi legată prin milioane de fire de economia globală, va fi greu să rupă aceste fire. Mai bine discuții furtunoase în cadrul OMC decît desfășurări militare. Bineînțeles, China ar putea ajunge într-o zi să concureze cu SUA pentru putere și influență în zona Pacificului și dincolo de ea. Dacă împiedicarea dezvoltării Chinei ar fi cu puțință, o politică de îngrijire și hărțuire ar putea fi în interesul SUA.

China se apropie de o răscruce. Poate să se alătore lumii și să se supună regulilor internaționale ale comerțului și diplomației, ceea ce ar însemna în cele din urmă schimbarea radicală a comunismului chinez. Sau poate urma o cale proprie, convingîndu-i și pe alții să o urmeze. Acest al doilea drum ar duce într-o bună zi la război, ceea ce ar afecta întreaga regiune a Asiei. Dincolo de considerentele comerciale, dezbaterile din Congresul SUA în jurul stabilirii de relații comerciale normale permanente cu China face referire la opțiuni strategice. Semnînd acordul privind OMC cu SUA, liderii Chinei și-au exprimat alegerea. Trebuie să-i ajutăm să rămînă pe această cale. Este o opțiune cu consecințe majore pentru toți.

## Globalizarea va duce, pe viitor la creșterea numărului imigranților

(EFE)

Potrivit unui studiu al Organizației Internaționale a Muncii (OIM), numărul muncitorilor imigranți din întreaga lume, 120 de milioane, va continua să crească în următorii ani ca urmare, în bună măsură, a globalizării. Raportul intitulat "Muncitori fără frontiere" subliniază că globalizarea, departe de a reduce fluxurile migratorii internaționale - mobilizînd resurse în locul persoanelor - va spori presiunile migratorii în următorii ani. Fluxurile de bunuri și capitaluri între țările bogate și cele sărace nu vor fi suficiente de ample pentru a satisface necesarul locurilor de muncă în țările în curs de dezvoltare. Numărul total al imigranților în întreaga lume depășește în prezent 120 de milioane, față de 75 de milioane în 1965, iar cifra este în creștere. Sînt multe țările care au devenit azi emițătoare, receptoare - sau ambele - de imigranți internaționali. O analiză a OIM cu privire la normele actuale de emigrare în 152 de țări a stabilit că, între 1970 și 1990, numărul țărilor considerate importante receptoare de persoane, venite în căutarea unui loc de muncă, a crescut de la 39 la 67. În aceeași perioadă de 20 de ani, numărul țărilor principale emițătoare de imigranți din motive laborale a crescut, potrivit acestui studiu, de la 29 și la 55.

Noutatea constă în faptul că numărul țărilor care funcționează și ca importante emițătoare și receptoare s-a ridicat în două decenii de la 4 la 15. Europa Occidentală s-a transformat în principalul importator de mînă de lucru din estul

și sudul continentului, nordul Africii și Turcia. OIM subliniază că fluxurile migratorii se vîd "distorsionate de presiunile sociale și politice pe măsură ce comunitățile care le primesc devin mai recalitrante față de venirea de noi imigranți".

Guverne care aproape că nu intervin cu nimic în fluxurile comerciale și financiare "adoptă acțiuni mult mai ferme cînd este vorba de persoane. Aceste măsuri au un impact slab asupra cifrelor totale ale imigranților, dar afectează normele de imigrare, favorizînd apariția unei "industrii a migrației și dezvoltarea traficului ilegal". Traficul este o afacere prosperă "în creștere și diversificare". În 1993, potrivit studiului, între 15 și 30 la sută din imigranții fără acte veniți în Europa au folosit această cale de plecare din țara lor, în cazul cererilor de azil cifra sporind de la 20 la 40 la sută. Potrivit unui studiu cuprins în acest raport, se calculează între 5 și 7 miliarde de dolari suma rezultată anual din acest trafic de imigranți lipsiți de documente. Trecerea clandestină a frontierei dintre Maroc și Spania poate costa 500 de dolari, în timp ce o călătorie din China pînă în SUA poate ajunge la 30.000 de dolari. Principalul obiectiv al imigrării este posibilitatea de a găsi locuri mai bune de muncă și obținerea unei remunerații mai substanțiale decît în țările de origine.

Pe de altă parte, hotărîrea de a pleca în străinătate este acum mai ușor de luat ca urmare a reducerii prețurilor la transport și a comunicațiilor, care fac ca fenomenul să devină mult mai puțin permanent.

## Doar 15 clujeni au cerut 50 de hectare de pământ

În județul Cluj, pină la sfârșitul lunii februarie au fost eliberate titlurile de proprietate pentru terenurile agricole și păduri pe o suprafață de 71 la sută din totalul celei solicitate. Dacă în unele localități s-a reușit să fie împroprietățiți toți solicitanții, în altele eliberarea titlurilor de proprietate a rămas în urmă. În județ sînt opt comune care au eliberat mai puțin de 50 la sută din titlurile de proprietate prevăzute. Cel mai rău stau Tritenii de Jos, cu 24 la sută, Luna - 26 la sută, Săvădisla - 30 la sută, Panticu - 35 la sută și Palatca - 40 la sută.

În opinia șefului Serviciului fond funciar din Prefectura Cluj, Ioan Cadar, acest lucru se datorează unor ilegalități comise de comisiile locale de fond funciar, în special de primarii și secretarii de consilii. De exemplu, în

comunele Luna, Feleac și Săvădisla s-a refuzat de către reprezentanții administrației locale să se înregistreze cererile de revendicare și să se elibereze titlurile de proprietate. Situația în comuna Luna este deja cronică, eliberarea titlurilor de proprietate făcîndu-se ilegal. Ca urmare, mulți dintre cetățenii în drept să primească terenuri au rămas pe dinafară. În ciuda deciziilor date de Comisia județeană de fond funciar, pentru a se reface anexele care sînt „varză”, autoritatea locală refuză să le dea curs. Surprinzător, dar în aceste cazuri nu există pîrghiile necesare pentru ca administrațiile locale să respecte Legea fondului funciar.

Din totalul suprafeței agricole din județ (427.589 hectare), 172.500 de hectare urmează să fie puse în posesie pe Legea 18/1991, iar alte 30.352 de

hectare au mai fost solicitate pe L.169/1997. În privința fondului funciar, pe Legea 18 s-au atribuit 8.932 de ha, iar pe Legea 169 au mai fost solicitate 81.105 ha. Din evidențele Comisiei județene de fond funciar rezultă că numai 15 persoane au solicitat suprafața maximă de teren agricol prevăzută, de 50 de hectare, în localitățile Cluj-Napoca (o persoană), Bobilna (4 persoane), Cimpia-Turzii (o persoană), Huedin (2 persoane), Turda (3 persoane), Cojocna (4 persoane). După constituirea proprietății se pare că Statul Român va mai avea în proprietate în județul Cluj doar 8.326 de ha, teren ce urmează să fie concesionat, dat cu drept de preemțiune actualilor administratori sau vîndut la licitație.

Luminița PURDEA



## Finanțele reintră în normal

În Finanțele clujene, activitatea a fost reluată pe anumite direcții, rămînd totuși sub semnul grevei. În ciuda declarațiilor liderilor de la centru, care anunțaseră că direcțiile financiare nu vor face încasări în bugetul de stat, în județul Cluj Trezoreria lucrează normal. Directorul Trezoreriei Cluj, Ionel Crișan, ne-a declarat că toate serviciile de încasări, plăți, conturi cu agenții economici, vînzare și rîscumpărări de certificate se desfășoară din plin. Directorul Crișan a subliniat că în primele două zile după reluarea activității s-a reușit să se ajungă la plățile la zi. De asemenea, este important de menționat faptul că agenții economici, care din cauza grevei nu au putut să-și onoreze obligațiile către bugetul de stat, nu au fost penalizați.

Directorul general al Direcției Generale a Finanțelor Publice și Controlului Financiar de Stat Cluj, Mihai Costin, ne-a declarat că activitatea a fost reluată în mai multe direcții, în special în trezorerie și direcția de control. Se pare că semnalele primite de sindicaliști de la Centru sînt pozitive, mîine, în ședința de Guvern existînd în sfîrșit șansa satisfacerii revendicărilor salariale și aprobarea Statutului funcționarului din Finanțe. L.PURDEA

## Greutăți în realizarea recensămîntului sindicaliștilor

Începută în urmă cu trei săptămîni de Agenția Județeană de Ocupare și Formare Profesională Cluj, acțiunea prin care se încearcă realizarea unui recensămînt al sindicaliștilor nu pare să aibă rezultatele scontate. Deși AJOFP a remis tuturor agenților economici din județ formulare, numai 31 din cele 9.000 de firme au trimis pînă în prezent răspunsurile solicitate de Agenție. În aceste condiții, conducerea AJOFP a cerut în cursul zilei de luni celor patru mari organizații sindicale din județ, Cartel Alfa, CNSLR Frăția, BNS și CSDR, să facă

demersuri pentru sensibilizarea agenților economici, care încă nu au răspuns invitației AJOFP. Rezultatele obținute la nivelul județului Cluj trebuie trimise la București pînă în data de 13 martie 2000. Datele centralizate ale acestui recensămînt vor fi utilizate pentru stabilirea reprezentativității federațiilor sindicale în Consiliul de Administrație al AJOFP. Din CA al AJOFP vor face parte 15 membri, cinci numiți de sindicate, cinci de patronat și cinci din partea Ministerului Muncii și Protecției Sociale.

Călin POP

Deputații au amînat, ieri, pentru a doua oară, dezbaterile finale asupra raportului de mediere la legea privind pensionarea anticipată, întrucît premierul Mugur Isărescu nu a fost prezent la lucrările Camerei. Deputații au decis, la propunerea președintelui de ședință, Miron Mitrea, să-i adreseze premierului o „ultimă” invitație de a participa la dezbaterile de marțea viitoare asupra acestui raport, urmînd ca în cazul neprezentării acestuia, plenul să se pronunțe prin vot asupra raportului.

„Dacă domnul Isărescu va absenta și marțea viitoare, PDSR va considera această atitudine drept un afront la adresa Parlamentului”, a spus Mitrea. De asemenea, deputatul PD Alexandru Sassu i-a cerut lui Isărescu să „respecte” Constituția și să fie prezent săptămîna viitoare la dezbaterile raportului. Deputații au amînat, săptămîna trecută, dezbaterile raportului Comisiei de mediere la proiectul legislativ privind pensionarea anticipată cu diminuarea cuantumul pensiei, reprezentanții

opoziției invocînd absența premierului Mugur Isărescu, a cărui participare la lucrările plenului fusese solicitată ca urmare a scrisorii prin care acesta cerea retragerea legii din Parlament pe motiv că afectează resursele bugetare.

Disputele în jurul acestei solicitări a Executivului i-au avut drept protagoniști pe ministrul Muncii și Protecției Sociale, Smaranda Dobrescu, prezentă la lucrări și pe președintele Comisiei pentru muncă din Camera Deputaților, Pop Leon, care s-au situat pe poziții divergente în problema oportunității adoptării acestei legi.

Dobrescu a sprijinit punctul de vedere al Guvernului, afirmînd că fondul de șomaj este mai consistent decît actualul buget al pensilor și susținînd că votarea legii ar „produce” alți 150.000 de pensionari.

Premierul Isărescu s-a întîlnit, ieri, la Snagov, cu membrii Comisiei pentru elaborarea Strategiei de dezvoltare pe termen mediu a României și cu reprezentanți ai sindicatelor și patronatului.

**Deputații au amînat din nou dezbaterile finale asupra Legii privind pensionarea anticipată**

Liderii sindicatelor afiliate la filiala Cluj a CNSLR Frăția vor decide cel tîrziu astăzi strategia de colaborare a confederației cu partidele politice. Biroul Executiv al CNSLR Frăția a decis la sfîrșitul săptămîinii trecute să aibă loc discuții cu membrii de sindicat în legătură cu problemele legate de campania electorală. Florentina Tont,

## Frăția va semna protocoale și cu ApR și PSDR

președinte al Filialei Cluj a Confederației, susține că în urma acestei consultări a membrilor se va stabili o strategie „bazată pe priorități sociale, economice și profesionale ale sindicaliștilor”. Președintele CNSLR Frăția Cluj spune că, la nivel național, conducerea confederației va semna protocoale și cu ApR și PSDR, după ce în cursul ultimelor două săptămîni au fost semnate acorduri de colaborare cu PDSR și PD. „Este oportun să avem o strategie în care problemele sindicale să fie pe primul plan”, susține Florentina Tont.

Călin POP

## Liviu Medrea îi susține pe consilierii din Consiliul de Administrație al RADP

**Subiectul deplasărilor în străinătate face valuri**

Disputa pe tema gropilor între primar și consilierii liberali s-a soldat ieri cu un nou atac din partea executivului. Serviciul mass-media condamnă într-un comunicat „excursia de plăcere” în străinătate pe banii RADP a consilierilor liberali Ioan Deac și Sorin Cociș (greșit menționat ca membru PNL, fiind reprezentant ApR). De asemenea, este descris traseul care va fi urmat (în varianta Primăriei - Italia, Elveția, Franța, Germania, Austria), suma avansată fiind de 1.750 de dolari. Primarul s-a adresat managerului regiei pentru a bloca plecarea în străinătate a celor doi consilieri.

Directorul Regiei Autonome a Domeniului Public, Liviu Medrea,

ne-a declarat că autorul acestui comunicat, serviciul mass-media din Primărie, este pe lîngă subiect. Directorul a subliniat faptul că regia nu primește subvenții de la Primărie, ci execută ca orice firmă diverse lucrări de reparații. Liviu Medrea a ținut să sublinieze că este păcat că se face un subiect de dispută politică din starea drumurilor, cînd, în fond, este o problemă tehnică și financiară.

Referitor la „excursia” invocată de executiv, directorul RADP a subliniat că este vorba de o misiune economică în Italia și Grecia pe teme de administrarea domeniului public, gospodărie comunală, protecția mediului etc, organizată de Camera de Industrie, Agricultură și Comerț din Alba-Iulia. Consiliul de Administrație al regiei a hotărît ca la această misiune să participe reprezentanții CL și doi directori ai regiei, costurile fiind de 695 de dolari/persoană. Referitor la pretensele

șicane politice aduse de consilieri conducătorului RADP, acesta a precizat că niciodată nu a avut astfel de probleme și întotdeauna cei doi consilieri au sprijinit regia.

Consilierul ApR, Sorin Cociș, a declarat că toate cele spuse în comunicat sînt niște minciuni ordinare, pentru care îi va da în judecată pe autori. „În primul rînd, primarul ar fi trebuit să învețe că de un an de zile sînt membru ApR, numai de cîte ori i-am solicitat un spațiu pentru partid. Fantasmagoriile d-lui primar legate de rută și preț nu merită comentate. Eu un singur lucru îi cer: să declare suma în valută care s-a cheltuit pentru toate deplasările sale în străinătate și să răspundă de ce nu a avut aceeași reacție și cînd s-a deplasat în Franța și Belgia pe banii RADP un director din Primărie”, a mai precizat consilierul Cociș.

L.PURDEA

Medierea conflictului de muncă dintre sindicatul și conducerea societății Sticla Turda s-a încheiat fără rezolvarea cererilor salariaților. Cele două părți au intrat în impas în momentul în care s-a ajuns la negocierea salariului în cadrul Contractului Colectiv de Muncă.

Florentina Tont, președintele CNSLR Frăția, confederație la

## Conflict de muncă la Sticla Turda

care este afiliat sindicatului turdean, susține că în zilele următoare se va constitui o comisie de arbitraj formată din reprezentanți ai sindicatului, patronatului și ai Direcției teritoriale de muncă. Potrivit Legii 168 referitoare la soluționarea conflictelor de muncă, comisia de arbitraj are obligația ca în termen de trei zile de la primirea

actelor necesare soluționării conflictului să convoace toate părțile implicate. În conformitate cu legea, hotărîrile adoptate de comisia de arbitraj sînt obligatorii pentru toate părțile. Florentina

Tont susține că sindicaliștii de la Sticla Turda solicită respectarea contractului colectiv de muncă pe ramură, potrivit căruia salariul minim este de 1,1 milioane de lei. În cazul în care rezultatele comisiei de arbitraj nu vor satisface cererile sindicaliștilor, singura soluție este declanșarea grevei. Cu toate acestea, președintele CNSLR Frăția speră să nu se ajungă pînă la încetarea lucrului.

Călin POP

## Buletin informativ al R.A.T.

- Programul de furnizare a apei calde - între orele 5.00 - 23.00  
a încălzirii - între orele 0.00 - 24.00  
Programul de furnizare a apei calde poate suferi modificări în funcție de presiunea gazului metan.
  - Temperaturi prognozate:  
max: +5 - +8; min: -5 - -2
  - Zone în care astăzi nu se va furniza încălzire sau apă caldă:  
- str. Băita nr. 10 între orele 8.00 - 17.00;  
Motivul: montarea aparatelor de măsură
- Pentru obținerea de informații legate de eventualele întreruperi accidentale în furnizarea agentului termic vă rugăm să vă adresați dispeceratului R.A. Termoficare Cluj-Napoca la telefoanele 198.748 și 192.059.

## Academiile se primenescl

## CONDUCERE NOUĂ LA ACADEMIA DE ARTE VIZUALE

Senatul Academiei de Arte Vizuale „Ion Andreescu” l-a ales ieri în funcția de rector pe conf. univ. Ioan Sbârciu. Pictor și președinte al Uniunii Artiștilor Plastici, Ian Sbârciu urmează să fie confirmat în funcție de conducerea Ministerului Educației Naționale. Între anii 1973-1989 actualul rector a fost cadru didactic la Liceul de Artă din Cluj, după care a devenit cadru universitar la Academia de Arte Vizuale. Din 1992 pînă în 1999 a fost șef al Catedrei de Pictură Sculptură, iar după 1999 decan al Facultății de Arte Plastice din instituția clujeană de învățămînt superior.

C. POP

## Teatru

# Maria Munteanu

Martie este o lună aparte în viața Mariei Munteanu, o lună care adaugă o nouă împlinire, un nou succes în buchetul vieții.

Născută la Bacău la 15 martie 1949, absolventă a IATC București, promoția 1973, clasa profesor Moni Ghelerter, Maria Munteanu realizează în cei aproape 30 de ani de teatru, roluri memorabile: Maria în Woyzeck de Buchner, Perdita în Poveste de iarnă de Shakespeare (ambele pe scena Teatrului Național din Iași, 1974-1977), iar pe scena Naționalului clujean, Margot în Mașina de scris de Jean Cocteau, Mirandolina în Hangița de Goldoni, Rosalinda în Cum vă place de Shakespeare, Lizica în Mobilă și durere de Mazilu, Bianca din Îmbălbăzirea scorpiei de Shakespeare, Solange din Cameristele de Jean Genet, Joita din A treia teapă de Marin Sorescu... Ardere scenică împlinită prin recitaluri de poezie, Pentru că ești și tu, Legenda noastră pe versuri de Lucian Blaga, Patria noastră e numai prezentul, micrecital Mihai Eminescu, împlinită prin spectacole



de muzică și poezie religioasă, Dorul întâlnirii cu Mesia și Veniți de luați lumină, acțiuni umanitare.

Succesele poartă amprenta talentului și a muncii serioase alături de oameni de mare valoare artistică: Virgil Tănase, Cătălina Buzoianu, V.T. Popa, Aureliu Manea, Alexandru Dabija, Mihai Măniuțiu, Sorana Coroamă Stanca, Mircea Marin, Dorel Vișan, Bogdan Ulmu. Valori care au apropiat-o de texte de referință ale teatrului universal, reamintesc câteva, Hangița, Antoniu și Cleopatra, Woyzeck, Burghetul gentilom, Viața e vis, A treia teapă... Filmul a fost mai puțin generos cu talentul Mariei Munteanu. Doar două titluri, unul însă de maximă importanță, Croaziera de Mircea Daneliuc.

Întrebarea firească ar fi: ce urmează? În premieră, în 11 martie, Eugenia în Noaptea la lumina zilei de Cornel Udrea, regia Bogdan Ulmu, roluri în Cumetrele în regia lui Petre Bokor și în Tiganiața, regia Mircea Cornișteanu, un nou recital Mihai Eminescu.

### "Iubit și teatru, Teatru și iubit"

Maria MUNTEANU: "Pentru mine, cele două cuvinte sînt Unul. Contopindu-se, reprezintă acel mirific act de iubire și pasiune. Iubire și pasiune care se revarsă asupra oamenilor și cu ajutorul cărora îmi duc la îndeplinire misiunea încredințată de Dumnezeu, aceea de a reda cu ajutorul mijloacelor specifice teatrului, ideile și valorile capabile să întărească libertatea, conștiința și frumusețea.

Deși drumul mi-a fost anevoios și plin de obstacole, am avut totuși șansa să interpretez roluri importante în regia unor foarte apreciați regizori și alături de mari personalități artistice încă de cînd am fost studentă. Deisgur, mi-am îndeplinit și rolul pe care-l are sau ar trebui să-l aibă fiecare femeie, acela de a fi mamă. Dumnezeu mi-a dat un fiu astăzi balerin, cu care mă mîndresc și sînt fericită.

Ce mi-aș mai putea dori acum? Să merg mai departe pe acest drum plin de urcușuri și coborîșuri, pentru că acesta, cred eu, este farmecul acestei meserii, să fim iubiți de public și de cei care conduc destine, care ar trebui să înțeleagă sufletul artistului, deși speranțele sînt puține. Nu în ultimul rînd, doresc să fim sănătoși, ca să le putem "duce pe toate".

Demostene ȘOFRON

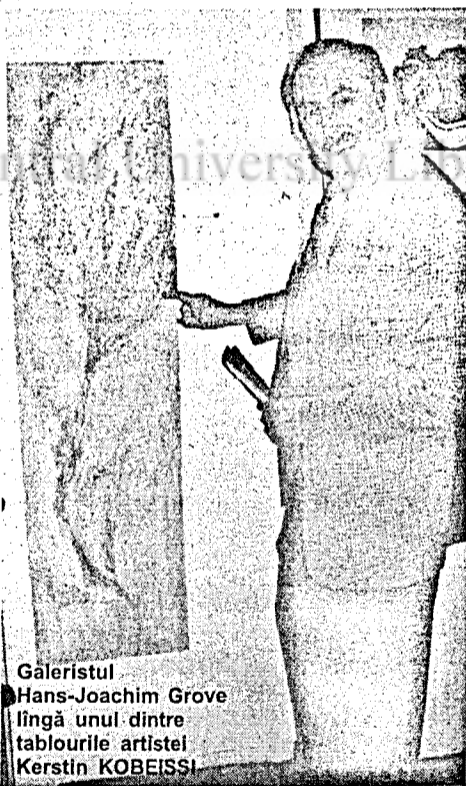
## Jurnal german (VII)

# Kerstin KOBEISSI în acril

Vă propun de această dată un intermezzo artistic, un popas în Galeria de artă contemporană ROM-ART din Braunschweig, acolo unde este deschisă în aceste zile (pînă în 13 martie a.c.) expoziția de pictură semnată Kerstin KOBEISSI, componentă a nucleului de artiști grupați în jurul amintitelor galerii. Rătăcitorul prin spații culturale de acest gen poate surprinde cu ochiul imaginației forța de incantație a realului; o privire asupra artei pe care o practică Kerstin Kobeissi nu poate avea loc decît în sensul libertății și al unei obiectivități netulburate de moralism.

Portret de artist: s-a născut în 1959, în orașul german Peine; a studiat artele plastice la Școala superioară din Hildesheim, cu profesorii König și Metell, iar din 1988 lucrează ca pictor și grafician liber profesionist. Este un colorist prin excelență, sentimente și ritmuri regăsindu-se în tușele sale largi, care par să guste din plăcerile vieții. Din adîncimi de albastru nocturn, ea trece la roșu sau galben intens, fără violență, apoi la nuanțe verzui sau la albul surprinzătoare, care trezesc curiozitatea. Toate luminile și umbrele trăiesc sub imperiul fluxului de impresii, fără ca artista să fie o neoimpresionistă, doar sentimentul că e stimulată și exploatată de obiectul artei sale însuindu-se în lucrările expuse la Galeria ROM-ART. Transparente, ueneori, și o invitație la visare din tablourile artistei; pictură abstractă în acril, colaje și acuarele, toate acționează ca o vrajă, prin intermediul unui ce magic. Tipică rămîne însă pentru Kobeissi tehnica mixtă. Fondul e preparat într-o structură rețelară, în relief, realizat prin aplicare de hîrtie mototolită pe lemn. Pictura, într-o cromatică diversă, se distribuie unitar, inducînd o emoție neselectivă. Explicația succesului trebuie căutată aici.

Michaela BOCU



Galeristul  
Hans-Joachim Grove  
îngă unul dintre  
tablourile artistei  
Kerstin KOBEISSI



## N-AM DECÂT VISE DOAMNE PSALMUL 174 O CÂNTARE A FEMEII- MAME

N-am decăt vise Doamne - sunt sărac -  
Și niciodată n-am avut "de toate"  
Dacă mi-ai dat ceva să fiu bogat,  
A fost doar bogăția lacrimilor în singurătate.

Ce sarcină ingrătă, Doamne,  
Ai hărăzit-o Timpului și Vremii:  
Ca măsurînd mereu să-mputineze totul...  
Cum trece frumusețea, cînd o măsori cu cotul...  
Gloria e nimic și averea-i fără rost...  
Nici piatra dăltuită, cu vremea, nu-i ce-a fost...  
Și Calea se-ngustează și apa-și mișcă unda  
Prin valul ce se-nalță cînd altul se destramă,  
Rămâne... doar Izvorul drept dragoste de mamă...

Izvor și mamă, femeie, mamă și izvor  
Din care curge fără de sfârșit iubirea  
În lumea asta, ce-i grădină neplivită  
În care-i mai ușor să porți nefericirea...  
Pruncul ce cată cu mînuța la dulcele tău sân  
Și fii-mpovărat de ani, care te cată în venerate  
oseminte  
Aceeasi statornică imagine ți-o poartă-n minte:  
Cum vii, cum pleci și cum tresari din somn de griji  
Cum ștergi și speli, și coci și urci și plîngi  
Și cum îți iei bucata de la gură  
Ș-o-mparți la orbi, la surzi și la nătîngi...

Mamă - izvor, ce ciudă mi-e pe mine  
Că versul mi-e ciung și harpha mută  
Și nu-s în stare precum Elenei -  
Să-ți ridic osanale și cîntece din flaut  
Ca Sarei și Rebecăi, numele să ți-l laud  
Și-asemeni Afroditei să ți sacrifice iezii  
Și să-ți aduc ofrande, scumpeturi și odoare  
Și să-mi aștern veșmîntul la sfintele-ți picioare.

Eu nu pot să fac decăt o lucrare măruntă,  
Sădesc un prun... să știi că poezii nu uită...  
Și-n florile lui albe cu neîntinare de nea  
Nepoții încă nenăscuți te vor cînta...  
Și o cărare îngustă, îngustă și săracă  
Va străbate cîmpul și veșnicia pînă la Tine  
Ca toți cei care o calcă să dea tîrzie, seamă  
Că fiecare-n viață va fi odată... mamă...

Cluj-Napoca, 21 februarie 2000

Dorel VIȘAN

(Din Cartea I a "Psalmilor", volum aflat în pregătire).

## ACTUALITATEA CULTURALĂ

### Liceul Teoretic "Avram Iancu" - un deceniu de existență

În 15, 16 și 17 martie a.c., Liceul Teoretic "Avram Iancu" din Cluj-Napoca sărbătorește un deceniu de existență, pe care prestigioasa instituție o va marca prin manifestări înscrise sub genericul "Zilele Liceului". Deschiderea festivă este programată pentru miercuri, 15 martie a.c., la ora 14, în sala de festivități a liceului amintit. În prima zi, după deschiderea festivă, vor mai avea loc: ora 14,30 - întâlnire cu cadre didactice de la Universitatea clujeană și o discuție pe tema: "Școala și destinele României în pragul noului mileniu"; lansarea Anuarului liceului, precum și a noului număr al revistei liceului, intitulată Noi, urmată de o masă rotundă cu tema: "Ce înseamnă a edita o revistă școlară?"; în același cadru va fi lansat numărul 3 al revistei Tinăra Europă, revistă realizată de cercul de istorie;

ora 15 - simpozionul cu tema: "România și valorile istorice europene", urmat, la ora 16, de un spectacol de muzică și poezie. Ziua a doua a manifestărilor aniversare, joi, 16 martie, va debuta la ora 13 cu sesiunea de comunicări a cadrelor didactice și elevilor; va urma masa rotundă cu tema: "Religia și omul secolului XXI"; de la ora 14 - întreceri sportive; ora 15 - "Literatura într-o societate democratică"; întâlnire cu scriitorii clujeni; ora 16 - muzică și poezie în interpretarea elevilor din clasele primare și gimnaziale; la ora 17 - concert simfonic susținut de Filarmonica de Stat "Transilvania"; recital de pian și canto; discotecă. În ziua a III-a, 17 martie a.c.: ora 12 - deschiderea expoziției de carte a editurilor Paralela 45 și Longman; ora 13 - întâlnire cu profesori de la Facultatea de Științe Politice; ora 13,30 - masa rotundă cu tema: "Societatea democratică și responsabilitatea individului"; ora 14

- concurs pe teme de ecologie; ora 16 - premiera celor mai buni elevi participanți la "Zilele Liceului"; ora 16,30 - "Sennal M" în concert.

### Sîmbătă, la Cluj-Napoca, Societatea "Avram Iancu" din România - Consiliul Național

Prima reuniune pe anul 2000 a Consiliului Național al Societății "Avram Iancu" din România va avea loc la Cluj-Napoca sîmbătă, 11 martie, urmînd să se desfășoare la Cercul Militar. După primirea delegaților, prevăzută între orele 11 și 12, la ora 12 vor fi depuse coroane și jerbe la statuia lui Avram Iancu din piața care poartă numele eroului; între orele 12,30 - 17,30 va avea loc ședința Consiliului Național. Ziua se va încheia cu tradiționalul Bal al motiilor, la Cantina studentescă din Complexul

"Hașdeu". Toți cei interesați să participe la sărbătoarea folclorică Balul motiilor pot obține informații la numărul de telefon 41-21-00, zilnic între orele 10-14.

### Recital de absolvire

În cadrul celei de a 35-a Stagii de recitaluri și concerte a Academiei de Muzică "Gh. Dima", mierne 9 martie a.c., la ora 18,30, în Sala 44 (J.S. Bach), recital de absolvire susținut de Sergiu Munteanu - violă, clasa prof. Marius Suărășan; la pian: lect. univ. Székely Alexandru. În program: Fr. Schubert - Sonata Arpeggione; G. Enescu - Piesă de concert; P. Hindemith - Sonata op. 11 nr. 4. La concertele Academiei de Muzică "Gh. Dima" intrarea este liberă.

De 8 Martie

### CELEI MAI IUBITE

Mama e cu noi întotdeauna  
Mama ne ia durerea, suferința,  
Mama ne învață primii pași,

Mama ne ajută-n viață să fim drepti și verticali.

Ea ne spune ce-i bine și ce-i rău.  
Și ne învață să nu fugim de greu.  
Ea ne îndeamnă să avem sufletul curat,  
Iar inima să ne fie plină de iubire...  
Andrei Daniel - student

### KALOKAGATHIA 2000

Sub genericul de mai sus, astăzi, 8 martie, cu începere de la ora 14, manifestarea Sănătate, sport și artă, din al cărei program nu vor lipsi: lansare de carte, expoziție de artă, cu vînzare, gimnastică aerobică. Locul: sala de sport a U.M.F. "Iuliu Hațieganu", str. L. Pasteur nr. 6.

### Expoziție de fotografie

În perioada 10-30 martie a.c., la Centrul Cultural Francez din Cluj-Napoca va fi deschisă expoziția de fotografie a lui Lucian Munteanu, intitulată "L'an 2000 à Paris".

Rubrică realizată de  
M. BOCU

## Deponenții de la Bankcoop își vor primi banii înapoi

„Deponenții de la Bankcoop nu au nici un motiv să fie îngrijorați că Fondul nu va putea face față tuturor plăților”, ne-a declarat Marin Predescu, director economic în cadrul „Fondului de garantare a depozitelor populației din sistemul bancar”. Astfel, chiar dacă Fondul nu deține în momentul de față sumele necesare, acesta va putea obține de la Banca Națională a României o linie de credit de maximum 2.000 de miliarde de lei pentru a-i putea plăti pe deponenții de la Bankcoop. Valoarea totală a depozitelor în lei și valută constituite de către cei aproximativ 550.000 de deponenți se ridică, conform unor aprecieri preliminare, la aproximativ 2.500 de miliarde de lei. În momentul de față,

toate sucursalele din țară ale Bankcoop alcătuiesc liste cu persoanele care au constituit depozite la bancă, urmînd ca, după centralizarea acestora, să le înainteze lichidatorului care, la rîndul lui, le va pune la dispoziția Fondului pentru ca acesta să poată începe efectuarea plăților. „Dacă totul decurge normal, Fondul va primi listele cu deponenți pînă pe 15 martie, iar plata acestora ar putea începe în jurul datei de 5 aprilie a.c. prin ghișeele Băncii Române pentru Dezvoltare - Société Générale”, a mai declarat dl Predescu. Limita maximă pînă la care va putea fi despăgubit un deponent din resursele Fondului este de 54.764.000 de lei, reprezentînd valoarea depozitelor în lei și valută, inclusiv dobînzile

aferele acestora pînă la începutul lunii februarie a.c., cînd a fost demarată procedura de faliment a Bankcoop.

Directorul economic al Fondului a mai declarat că pentru ca procesul să se desfășoare în condiții cît mai bune, li se recomandă tuturor deponenților să-și reactualizeze datele din evidența băncii și în special să verifice corectitudinea codului numeric personal deținut de către bancă.

Reamintim faptul că în vara anului trecut Fondul a desfășurat o acțiune similară, despăgubindu-i pe cei aproximativ 32.000 de deponenți de la Banca „Albina”, plata acestora făcîndu-se tot prin intermediul ghișeele BRD-SG.

Alin TUDOR



## FORESTA - ediția a III-a

• Interesul expozanților pentru singura manifestare în domeniul silviculturii și industriei lemnului organizată anul acesta la nivel național este în scădere •

Expo Transilvania a anunțat desfășurarea celei de a treia manifestări din calendarul pe anul în curs pentru perioada 14 - 17 martie 2000: Tîrgul Internațional de Silvicultură și Industrie a Lemnului „FORESTA” - ediția a treia. Tematica abordată în acest an este axată pe domenii precum silvicultură, exploatare și transporturi forestiere, prelucrarea și întreținerea lemnului, protecția muncii, mobilier și articole din lemn. Tîrgul va reuni, pe o suprafață totală de expunere de circa 600 mp, 40 de firme de profil, în scădere de la 56, la cît s-a ridicat numărul de participanți la ediția de anul

exploatarea și prelucrarea lemnului, readucerea în circuitul economic a unor terenuri degradate. Alături de organizatorul principal, ediția din acest an a tîrgului este realizată în colaborare cu cîteva instituții de specialitate: Asociația Forestierilor din România (ASFOR), Regia Autonomă a Pădurilor „Romsilva” și Facultatea de Silvicultură Brașov. ASFOR, fondată în anul 1994, este o organizație profesională și patronală a agenților economici din industria de exploatare și prelucrare primară a lemnului și reprezintă interesele tehnice, economice și juridice ale firmelor asociate în raport cu



trecut. Organizatorii apreciază că reducerea numărului de expozanți are ca principală cauză declinul acestui sector de activitate, numeroasele probleme cu care companiile în domeniu se confruntă. Vor fi prezentate tehnologii și produse ale unor firme din România, Austria, Cehia și Italia.

Totodată, programul tîrgului mai cuprinde și o serie de simpozioane în cadrul cărora vor fi dezbătute subiecte precum exploatarea rațională a resurselor, promovarea de tehnologii noi pentru

autoritățile și cu alte patronate. De menționat și faptul că societățile membre ale ASFOR realizează aproximativ 85 la sută din producția industrială a sectorului din țara noastră. În ceea ce privește RA „Romsilva”, prin cele 41 de filiale ale sale din teritoriu, aceasta acordă o importanță deosebită stării de sănătate a pădurilor în cadrul sistemului național de supraveghere a stării de sănătate a pădurilor implementat în sectorul silvic începînd cu anul 1990.

Alin TUDOR

Datoriile societății Elvila International către Bancorex vor fi recuperate de către Agenția de Valorificare a Activelor Bancare (AVAB) prin preluarea fostului centru de afaceri al firmei, potrivit unei sentințe definitive și irevocabile a instanței supreme.

Curtea Supremă de Justiție a constatat, ieri, valabilitatea convenției încheiate între Elvila International și Bancorex, document potrivit căruia datoriile societății comerciale către bancă sînt stinse prin preluarea de către bancă a imobilului din strada Căpitan de aviație

Elvila International a făcut recurs la Curtea Supremă de Justiție, contestație asupra căreia s-a pronunțat, ieri, instanța supremă, decizia acesteia fiind definitivă și irevocabilă.

În august 1999, Viorel Cataramă a afirmat că societatea Elvila International va face o plîngere penală la Parchetul General împotriva lui Ovidiu Grecea, pe atunci secretar de stat și președinte al Agenției de Valorificare a Activelor Bancare (AVAB), pe care îl acuza de divulgarea secretului profesional și va acționa în judecată agenția, deoarece a-

## Datoriile societății Elvila International către Bancorex vor fi recuperate de AVAB

Alexandru Ștefănescu nr. 40 din București, adică a fostului centru de afaceri al firmei.

Potrivit unei Ordonanțe de Urgență, AVAB, care a preluat datoriile Bancorex, avea dreptul să scoată la licitație imobilul, estimat de Elvila la 24 de milioane de dolari.

Elvila a contestat în instanță decizia de scoatere la licitație a clădirii cu opt etaje, societatea motivînd că a încheiat o convenție cu Bancorex, în care preciza că, în cazul în care nu va putea achita datoriile (275 de miliarde de lei în iunie 1999) banca să preia imobilul.

Această convenție nu a fost recunoscută de AVAB, care a cîștigat, în prima fază a procesului, la Curtea de Apel București, posibilitatea de a scoate la licitație centrul de afaceri.

refuzat să pună în aplicare unele dispoziții ale contractului dintre cele două părți. În același timp Cataramă susținea că îl va acționa în judecată pe Ovidiu Grecea pentru calomnie.

Ovidiu Grecea a declarat că „este stupefiat” de acțiunea lui Viorel Cataramă. „În loc să plătească taxa de timbru și avocații, mai bine ar returna creditul luat. Justiția își va spune cuvîntul. În instanță fiecare va veni cu dovezile pe care le are”, a adăugat Grecea. În decembrie 1999, Curtea de Apel București s-a pronunțat împotriva executării silite a societății Elvila, decizie contestată de AVAB la CSJ.

Creditele angajate de societatea Elvila la Bancorex se află în portofoliul Agenției de Valorificare a Activelor Bancare.

Un broker de asigurări va trebui să achite o taxă de 30 milioane de lei la depunerea cererii de autorizare

Un broker de asigurări care solicită autorizarea trebuie să achite la depunerea cererii de autorizare o taxă de 30 milioane de lei, a decis, ieri, Camera Deputaților prin adoptarea Raportului Comisiei de mediere la proiectul de lege privind societățile de asigurare și supravegherea asigurărilor.

Deputații au aprobat, astfel, varianta Comisiei de mediere care mai prevede că periodic cuantumul taxelor de autorizare se actualizează prin decizie a Comisiei de Supraveghere a Asigurărilor, în funcție de indicele prețurilor, comunicat de Comisia Națională de Statistică.

Textul Senatului prevedea ca taxa de autorizare pentru brokerii de asigurare să fie de 25 milioane de lei, în timp ce varianta Camerei Deputaților propunea ca această taxă să fie de 3 milioane de lei.

Potrivit Raportului Comisiei de mediere la acest proiect de lege, o persoană juridică poate desfășura o activitate de broker de asigurare, dacă are o autorizație de funcționare din partea Comisiei de Supraveghere a Asigurărilor.

Brokerii de asigurări achită, din momentul acordării autorizației, o taxă de funcționare de maximum 0,3% din comisioanele încasate, stabilită anual de Comisie, a mai decis Camera Deputaților.

## Peste 650 de români speră să fie selecționați pentru obținerea unui loc de muncă în Germania

Peste 650 de tineri români care vor să obțină un loc de muncă în Germania se vor prezenta, începînd de vineri, la selecția care va avea loc la sediul Ministerului Muncii și Protecției Sociale (MMPS), în prezența unor reprezentanți ai Centralei de Mediere a Forței de Muncă din Germania, a declarat, ieri, pentru MEDIAFAX, Liliana Marinescu, director în cadrul MMPS.

Ea a precizat că interviurile se vor desfășura în perioada 10-14 martie a.c., reprezentanții germani urmînd să selecteze tinerii pentru ocuparea celor aproximativ 400 de locuri de muncă puse la dispoziția lucrătorilor români de către statul german.

Inițial, Germania oferise 500 de locuri de muncă, dar - pentru că firmele nemțești au fost mulțumite de modul în care alți angajați români și-au desfășurat activitatea pînă acum și pentru că în 2000 au loc în această țară mai multe expoziții internaționale - Ministerul german al Muncii a suplimentat cu încă 400 numărul de locuri de muncă pentru tinerii români care vor să lucreze în Germania.

Preselecția pentru trimiterea în Germania a unor tineri români care doresc să aibă un loc de muncă a avut loc la mijlocul lunii februarie, iar numărul tinerilor români care speră să fie selecționați pentru Germania îl depășește pe cel al ofertei.

Tinerii care intenționează să lucreze în

Germania, în meseriile de bucătari, ospătari și recepționeri, ar putea obține un salariu lunar net între 1.200 și 2.000 de mărci. Munca prestată de români în Germania se va desfășura în baza unei Convenții încheiate, în acest sens, între România și Germania, durata șederii fiind de pînă la 18 luni.

Aspiranții trebuie să aibă între 18 și 35 de ani, să cunoască foarte bine limba germană sau cea engleză, să aibă calificare în meseria solicitată și practică profesională de cel puțin doi ani.

Ministerul Muncii a mai selectat, la începutul acestui an, un număr de 428 de tineri români pentru plecarea la muncă în Germania.

**C.E.M.D. Cluj-Est anunță întreruperea furnizării energiei electrice între orele 09:00-15:00 în vederea executării întreruperii curente la posturile de transformare, după următoarea planificare:**

14.03.2000	Str. Fintinele blocuri și case particulare cuprinse între nr. 52 - 65, Strandul, Baza Sportivă
15.03.2000	Str. Fintinele 63-65 B9 sc. I și sc. II și str. Donath Blocurile A9, A10, A12 și P1, P2, Centrala Termică
16.03.2000	Str. Donath Blocurile A1, A2, A3, A4, A5, A7, Centrala Termică nr. 8, Direcția Apelor Donath, casele particulare din zona Donath capăt și străzile învecinate.
17.03.2000	Str. Donath nr. 170, 180, str. Bucura nr. 1, 3, str. Fintinele nr. 44.
21.03.2000	Str. J.J. Rousseau, str. Tîblesului, str. Donath XI și XIII și str. Donath B1, M2 și M3.
22.03.2000	Str. Donath Bloc Turm VIII și X și str. Donath nr. 40, 44, 46 și Donath Bloc VII și IX.
23.03.2000	Str. Hateg, str. Macului, str. Donath nr. 11, 13, 15, 20 și Turn VI.
24.03.2000	Str. J.J. Rousseau nr. 5.
28.03.2000	Str. Cometei, str. Meteor, str. Sputnik, str. Calea Turzii partea numerelor cu soț cuprinsă între str. Meteor și Drumul Bună Ziua.
29.03.2000	Complex Studentesc Observator - Căminele 2 și 4, Centrala Termică, Cantina Complex Sătmuț.
30.03.2000	Str. Șoimului, str. Republicii cuprinsă între str. Descartes și str. I. Mincu, str. Bisericii Ortodoxe între nr. 26 și str. I. Mincu.
31.03.2000	Str. Umbroasă, str. Ceahlău și străzile învecinate.

(3386610)

**DIRECȚIA GENERALĂ JUDEȚEANĂ PENTRU PROTECȚIA DREPTURILOR COPILULUI ANUNȚĂ,**

Concurs în data de 22 martie 2000, ora 10,00, la sediul din Cluj-Napoca, Str. G-ral Eremia Grigorescu, nr. 37-39 pentru ocuparea următoarelor posturi:

1 post, referent de specialitate (analist programator), la Serviciul Financiar-Contabilitate

Condiții de participare:  
- absolvent de învățământ superior cu diplomă de licență în domeniul informaticii;

- minim 3 ani vechime în specialitate;

- experiență în activități financiar-contabile.

1 post, referent de specialitate (educator), pe perioadă determinată la Centrul de Plasament Nr. 5 "St. Nicolae" Cîmpia Turzii.

Condiții de participare:  
- absolvent al învățământului universitar pe lungă durată cu diplomă de licență în domeniul științelor socio-umane, reale sau postliceale, liceal - profil pedagogic

- minim 1 an vechime în specialitate.

1 post, instructor de educație, pe perioadă determinată la Centrul de Primire a Copilului în Regim de Urgență

Condiții de participare:  
- absolvent al învățământului mediu cu diplomă de absolvire, în domeniul științelor socio-umane, sau postliceale, liceal - profil pedagogic;

- minim 1 an vechime în munca cu copii.

Dosarele se depun pînă la data 21 martie a.c.

Relații suplimentare și bibliografia se pot obține zilnic la Serviciul Resurse Umane, Secretariat sau la telefon 420.146, 420.147 interior 2.

(3386604)

**Societatea comercială "Turism Transilvania" S.A. Cluj vinde urgent, din stoc, următoarele materiale:**

- uși diferite;
- tocure de uși;
- ferestre de diferite dimensiuni;
- motoare electrice de la 0,75 - 15,0 KW

la prețuri avantajoase.  
Pot fi văzute zilnic între orele 7,30 - 15,00 la depozitul de materiale de la Complex "Transilvania".

(3400488)

**SC NAPOLACT SA CLUJ**  
Cu sediul în Cluj-Napoca,  
Bd 21 Decembrie 1989 nr. 95-97,  
**ANUNȚĂ**

Organizarea licitației publice deschise, cu strigare pentru vânzarea următoarelor:

1. Autoturism ARO 10.9 23.000.000 lei (fără TVA) Cluj
2. Autoutilitară Dacia 1304 12.000.000 lei (fără TVA) Cluj
3. Autoturism ARO 243 25.000.000 lei (fără TVA) Cluj

Relații suplimentare se pot obține la sediul SC NAPOLACT SA tel. 413.858 int. 14 sau 39.

Licitatia va avea loc în data de 22.03.2000, ora 12, la sediul SC NAPOLACT SA, iar în caz de neajudecare licitația se va repeta în fiecare zi de luni la aceeași oră.

Pentru participare la licitație ofertanții vor depune pînă în ziua licitației la ora 10, următoarele acte:

- cerere de participare la licitație înregistrată la secretariatul societății;
- taxa de participare la licitație de 50.000 lei;
- garanție de participare la licitație de 3% din valoarea mijlocului licitat.

(3400452)

**R.A.I.F. - SUCURSALA CLUJ**  
str. Sobarilor nr. 36.A

Efectuează prestări de servicii cu utilaje și mijloace de transport la persoane fizice și juridice.

Sucursala are în dotare următoarele:

- Excavatoare S 1202;
- Buldozere S 1500;
- Buldozer S 651;
- Autogreder A.G. 180;
- Automacara 12 tone;
- Autocisternă 7,5 tone;
- Remorcher cu trailer de 40 tone;
- Autobasculante de 8,5 tone și 16 tone;
- Tractor U 650 (plug, remorcă).

Informații suplimentare la telefoane 130.514, 156.175.

World Pass Advertising, agenție de publicitate full service, angajează coordonatori de zonă pentru activitatea agenției din Cluj și județele limitrofe. Cerințe: abilități de comunicare, experiență în lucrul cu echipe, disponibilitate pentru deplasări, bună cunoaștere a rețelei comerciale, cunoștințe MS Office. Responsabilități: coordonarea echipelor din zonă, legătura cu canalele media și clienții din zonă. CV și scrisoare de intenție la: fax 01/322.75.13; e-mail cisa@fx.ro.

**CENTRALE TERMICE**  
"VAILLANT" - TUBRO second hand

**CALORIFERE NOI**  
LA PREȚ DE SECOND HAND

**FRIGORIFICE**  
ȘI MAȘINI DE SPĂLAT

s.c. AVOGADRO s.r.l.  
str. București, nr. 47,  
tel.: 064-433.718.

**Conducerea Cooperativei de Credit "ALIANȚA" din Cluj-Napoca**

cu ocazia zilei de 8 martie felicită călduros salariatele unității, membrele asociate și toate colaboratoarele și urează tuturor sănătate cu bucurii și împliniri în activitatea de zi cu zi.

Datorită unor lucrări de modernizare a rețelei aeriene, Sucursala de Distribuție Energie Electrică Cluj anunță întreruperea furnizării energiei electrice după următorul program:  
- str. Trîmbițașilor, str. Vinătorului, str. 16 Februarie, str. Tyukodi A., str. Baia Mare și str. Gruia cuprinsă între str. Baia Mare și str. Vinătorului.  
Întreruperea va avea loc în data de 10.03.2000 între orele 8.00 și 18.00.

(3400439)

**BRIETA INDUSTRIAL COM**

- R. ALSTING** Alba Iulia  
• stingătoare
- P. ROLAST** Pitești  
• art. din cauciuc
- R. DUCTIL** Buzău  
• electrozi sudură
- E. MEDIMPACT** Mediaș  
• art. protecție piele
- Z. ROMCAB** Tg. Mureș  
• conductori, cabluri el.
- N. STEAUA** Sibiu  
• săpunuri, detergenți
- T. FINCA** Drăgășani  
• cizme, sorturi cauciuc

Asigurăm transportul pentru comenzi mai mari de 1.000.000 !

**PREȚURI DE PRODUCĂTOR**

Cluj-Napoca, Str. Meseriilor nr. 27  
tel./fax: 064-437601, 437434, 437762  
e-mail: brieta@mail.dntcj.ro

▶ Toată gama de stingătoare cu garanție între 3-5 ani.

- cu pulbere și butelie de CO<sub>2</sub>  
- P3, P6, P10- 260.000-485.000 lei/buc
- cu percutare și evacuare instantanee:  
- P3, P6 SPEI 385.000-435.000 lei/buc
- cu spumă chimică, cu gaz și presurizate
- dulapuri PSI echipate
- toată gama de accesorii PSI

▶ Asigurăm service  
Vă mai oferim peste 15.000 de produse de uz industrial, la cele mai mici prețuri !

(3386555)

**Cititi zilnic ADEVARUL de Cluj**

**Dr. PETRE MUREȘAN**  
CONSULTAȚII ȘI TRATAMENTE DE MEDICINĂ GENERALĂ  
• coxartroze, artroza genunchiului, dureri pe coloana vertebrală (spondiloză, scolioză, cifoză), umăr dureros, dureri în articulația cotului, sciatică, pînții calcaneni, dureri și arsuri în talpa piciorului, poliartrită, nevralgii  
• ulcer varicos, hemoroizi.  
Cabinet:  
str. I.P. Voitești nr. 2-4, Bl. F. Sc. II, Ap. 31 (în Piața Mihai Viteazul, stația autobuzelor 31, 36) și la domiciliul pacientului.  
ORAR:  
Luni-Miercuri-Vineri 9-13  
Marți-Joi 9-11 și 16-18  
Sîmbătă 10-12  
Telefon: 134.167, 094-660.771

(3400314)

**RECONDIȚIONĂRI**  
**CARTUȘE PENTRU**  
**IMPRIMANTE**  
**LASERJET ȘI INKJET**

3400 Cluj-Napoca,  
P-ța Unirii 5/11  
Tel./Fax: 064-43.04.23.

(3400398)

Odată cu sosirea primăverii, adusă printre noi de sufletul mereu tânăr al femeii, Cooperativa de Credit Banca Populară "Minerva" urează un sincer "La mulți ani" acelor care reprezintă pentru noi ideea de mamă și oferă femeilor care constituie depozite pe un termen de 3 luni, numai în perioada 1 - 8 martie, o dobîndă de 70% pe an.  
(C.C.B.P. "Minerva" Ag. Cluj, B-dul 21 Decembrie 1989, nr. 152.)

**DELTA ROMANIA**  
♦ unic distribuitor national de inghetata in Romania  
Angajeaza  
Area Sales Supervisor

- studii superioare;
- domiciliul stabil în Cluj-Napoca;
- stagiul militar satisfăcut;
- experiență în domeniul vânzătorilor;
- vîrsta maximă 30 de ani;
- carnet de conducere cat. B;

Cei interesați să trimită C.V. la fax 064-418742.

(3386609)

Reprezentanta in judetul Cluj  
**genel** Impex Ltd.  
**OMRON** mifa  
Case de marcat fiscale Fax & Copiers

ANGAJAM PERSONAL PENTRU OCUPAREA URMATOARELOR POSTURI (specificați în cv/postul pe care se optati)  
Reprezentant vânzări SECRETARĂ Economist/Contabil  
- vîrsta 25 - 40 ani - vîrsta 22 - 30 ani - vîrsta maxim 35 ani  
- experienta în vânzări - limbi străine - experienta în finanțe  
- stagiul militar satisfăcut - operare calculator contabilitate minim 5 ani

Trimiteți CV + poza P-ța Timotei Ciopârțu nr. 15/45  
Tel/Fax: 064-190787, 198802  
E-mail: genelip@monet.ro

(2944384)

Simțiți că vă apasă ceva?  
Simțiți că nu mai puteți trăi în această lume în continuă mișcare?  
Informațiile pe care le găsiți în paginile ziarului nostru vă pot salva!

**P** agentia imobiliara  
**PRO FIRMA**  
str. Voltaire nr. 21  
Tel.: 194.968  
196.479  
439.007

- Dau în chirie spațiu 100 mp, la casă în Mănăstur, superfinisat, singur în curte, telefon internațional. Tel. 430.423. (Ag.i)
- Cumpăr casă cu grădină peste 200 mp, posibilitate de extindere, zonă liniștită. Tel. 430.423. (Ag.i)
- Cumpăr teren 500-700 mp, Zorilor, Gheorgheni, Bună Ziua. Tel. 430.423. (Ag.i)
- Dau în chirie apartament 3 camere, în Grigorescu, mobilat, aragaz, frigider, aspirator, televizor, inclusiv veselă, 100 USD. Tel. 430.423. (Ag.i)
- Caut de închiriat 3, 4 camere, supercentral, finisat, mobilat complet. Tel. 430.423. (Ag.i)
- Caut de închiriat urgent hală între 500-1.000 mp, cu încălzire, acces tir, în Cluj-Napoca. Tel. 430.423. (Ag.i)
- Vind teren în Someșeni, 2.000 mp, se vinde și parcelat, 36 m front la stradă, toate facilitățile. Tel. 430.423. (Ag.i)
- Societate de intermediari imobiliare angajează agenți pentru muncă de teren, comision atractiv. Tel. 430.423. (Ag.i)

**Imobil Star**  
3400 Cluj-Napoca,  
B-dul Eroilor nr. 43/8  
Tel.: 193.048  
193.049, 430.259  
E-mail: ilo@mail.dntcj.ro

- Vind apartament 2 camere conf. Unic Manastur, str. Bucegi (zona Minerva, etaj intermediar, semifinisat, preț 155 milioane, tel. 193048, 193049. (A.g.i)
- Vind sediu de firmă deosebit (construcție nouă 1999), situat pe artera principală în zonă semicentrală (acces foarte simplu) cu suprafața construită 300 mp, P+E compartimentare ideală pentru firmă, teren 700mp, acces cu mașina în curte, instalații specifice; sistem de încălzire centrală automatizat, aer condiționat, curent trifazic, 10 linii telefonice, conectare la Internet prin cablu dedicat, mobilier și dotări de ultimă generație, ocupabil imediat, preț 150.000 USD tel. 193048 193049. (A.g.i)
- Vind apartament 2 camere conf. 1 Zorilor, str. Dima, zugrăvit recent, telefon, ocupabil în scurt timp, preț 20000 DM neg., tel. 193048, 193049. (A.g.i)

**AGENTIE EDIL IMOBILIARA**  
Str. Iuliu Maniu nr. 17  
E-mail: edil\_ro@usa.net  
196.857, 430.024,  
092-689.398

- Vind apartament 3 camere cf 1 Gheorgheni str. Rășinari cu parchet, faianță, gresie, telefon, balcon închis preț 220 milioane negociabil tel. 196857, 094-684461, 092-689398. (A.g.i.)
- Vind apartament 2 camere decomandate în Grigorescu cu parchet, faianță, gresie, telefon, balcon închis etajul 2 în bloc de 4 etaje, preț 205 milioane negociabil tel. 196857, 092-689398. (A.g.i.)
- Vind apartament 3 camere cf 1 decomandate în Mănăstur str. lezer, Grigore Alexandrescu, cu parchet, 2 băi, 2 balcoane, telefon etajul 2 în bloc de 4 etaje, preț 250 milioane negociabil tel. 196857, 092-689398, 094-684460. (A.g.i.)
- Vind apartament 2 camere decomandate în Gheorgheni str. Pietroasa, Pascaly, Godeanu Muncitorilor cu parchet, faianță, gresie etajul 2,3 în bloc de 4 etaje preț 238 milioane negociabil tel. 196857, 092-689398. (A.g.i.)
- Vind apartament 3 camere cf. 1 în Zorilor zona IEIA cu 2 băi, cu faianță și gresie, 2 balcoane, telefon, etaj 2 în bloc de 4 etaje, preț 250 milioane negociabil tel. 196857, 092-689398. (A.g.i.)
- Vind apartament 2 camere cu garaj de beton în Mănăstur zona Brateș preț 185 milioane și apart. 2 camere cf. 1 str. Calea Florești preț 180 mil. neg. tel. 196857, 092-890417. (A.g.i.)
- Vind apartament 3 camere cf 1 Mărăști cu 2 băi, 2 balcoane nefinisat str. Tulcea preț 180 milioane negociabil tel. 196857, 092-689398. (A.g.i.)
- Vind apartament 2 camere cf sport Calea Dorobanților cu faianță și gresie, telefon internațional, etaj 1, 7 din 8 etaje preț 180-215 milioane negociabil tel. 196857, 092-689398. (A.g.i.)

- Vind apartament 3 camere cf. sport Cale Mănăstur, Dorobanților cu 2 băi cu faianță și gresie telefon internațional etaj intermediar preț 270 milioane tel. 196857, 092-689398. (A.g.i.)
- Vind apartament 4 camere cf 1 Mărăști central Aurel Vlaicu cu 2 băi, 2 balcoane, telefon, orientare sud-est, etaj 2,4 în bloc de 8 etaje, preț 250 milioane negociabil tel. 196857, 092-890417. (A.g.i.)
- Vind apartament 3 camere cf. I Mărăști central str. București, Rovine, Gorunului etajul 2,3 în bloc de 4 etaje, preț 220-250 milioane tel. 196857, 092-689398. (A.g.i.)
- Vind apartament 4 camere decomandate cu telefon, 2 băi, 2 balcoane, str. Al. Vlahuță, 1 Decembrie etajul 1, 2 în bloc de 4 etaje preț 300 milioane orientare sudică tel. 196857, 092-689398. (A.g.i.)

**REN AGENTIA IMOBILIARA**  
str. Avram Iancu 9 Cluj-Napoca  
tel. 064-196262, 064-431.302,  
E-mail: ren@mail.dntcj.ro

- Vind apart. 2 camere, Gheorgheni, etaj 1/4, parchet, telefon, preț: 165 mil neg. Telefon: 196262, 431302. (A.g.i.)
- Vind urgent casă 3 camere, A. Mureșanu, teren 500 mp, preț: 470 mil. neg, ocupabilă imediat. Telefon: 196262, 431302. (A.g.i.)
- Vind apart. 3 camere, zona Castelari, etaj 2/4, semifinisat, preț: 30.000 DM. Telefon: 196262, 431302. (A.g.i.)
- Vind casă 2 camere, Gruia, teren aferent 200 mp, posibilitate mansardare, preț: 170 mil. neg. Telefon: 196262, 431302. (A.g.i.)
- Dau în chirie spațiu comercial central, Calea Dorobanților, 100 mp, intrare din stradă, recent finisat, preț: 700 USD. neg. Telefon: 196262, 431302. (A.g.i.)
- Vind ap. 2 camere, Plopilor, etaj 2, nefinisat, telefon, preț: 220 mil. neg. Telefon: 196262, 431302. (A.g.i.)
- Dau în chirie spațiu pentru depozit, 700 - 1400 mp, acces auto, parcare. Preț: 2,5 USD/mp, neg. Telefon: 196262, 431302. (A.g.i.)
- Vind urgent ap. 2 camere Grigorescu, str. Donath, finisat, etaj 1, telefon, garaj, preț: 24000 DM, neg. Telefon: 196262, 431302. (A.g.i.)
- Vind casă 4 camere, semicentral, singur în curte, posibilitate extindere, teren aferent 400 mp, acces auto, pentru locuință sau sediu firmă, preț: 70.000 DM, facilități de plată. Telefon: 196262, 431302. (A.g.i.)
- Vind ap. 4 camere, str. Pata, conf. marit, semifinisat, preț: 50000 DM, neg. Tel: 196262, 431302. (A.g.i.)

**VÎNZĂRI CUMPĂRĂRI**  
Vind teren ultracentral și zona Reăublicii. Tel. 094-59-62-66. (752180)

- Vind grădină, 14 ari, la 18 km de Cluj, loc bun pentru cabană, construcții. Tel. 15-54-47. (752145)
- Vind apartament vilă Cipariu, 3 camere, 2 băi, curte, pivniță, centrală proprie, 550 milioane. Tel. 18-76-77. (815713)
- Cumpăr, fără intermediari, apartament 2 camere, decomandate, etaj intermediar, zona Mărăști central, Grigorescu, Gheorgheni. Tel. 093-24-33-76; 13-38-87. (752138)
- Vind cameră, bucătărie, cu grădină, curte comună, anexe, la preț negociabil. Tel. 094-29-62-37. (886239)
- Vind casă cu 2 camere, bucătărie, cămară, antreu, bucătărie de vară separată, grădină îngrădită, șură, grajd, cotețe animale, în com. Jucu 25 km de Cluj. Tel. 16-73-52. (886274)
- Vind apartament 3 camere cu parchet, confort I, pivniță. Tel. 16-63-65. (886275)
- Vind urgent apartament 3 camere numai mobilat, str. Donath, et. 3 din 4, parchetat, faianțat și cu telefon. Informații tel. 13-01-33. (886285)
- Vind urgent garsonieră confort 2, str. Gîrbău nr. 13, sc. 2, et. 3, ap. 45. (886286)
- Vind casă 3 camere, bucătărie, în curte comună. Tel. 43-72-02. (752185)

• Vind fax cu xerox încorporat și cu telefon Philips. Tel. 094-59-62-66. (752181)

- Vind imobil construcție nouă, str. Tache Ionescu nr. 74 (400 mp atelier confecții îmbrăcăminte, 100 mp locuință, plus utilaje). Informații tel. 41-45-53. (886293)
- Vind Dacia 1987 stare perfectă. Tel. 26-56-34. (886295)
- Vind Volkswagen Golf tip 2; 1,6 diesel, an fabricație 1987, perfectă stare de funcționare. Preț 6000 DM, negociabil. Tel. 42-51-97. (752194)

• Cumpăr popi metalici extensibili, pentru construcții. Tel. 094-59-29-73. (752159)

- Vind mașină, de spălat rufe, automat în stare bună de funcționare, cu o reducere de preț de pînă la 80%. Tel. 14-20-29. (752163)

- Vind pui Cocker Spaniol deosebit cu pedigree. Tel. 42-82-69. (886185)

- Vind fin și otavă. Tel. 14-72-47. (886306)

**ÎNCHIRIERI**  
• Primim în chirie 2 băieți. Str. Oașului nr. 270. (886221)  
• Dau în chirie apartament 3 camere mobilate, cu telfon, frigider în Grigorescu. Tel. 15-84-28. (886305)

**DIVERSE**  
• Angajez cusătoreasă atelier producție încălțăminte. Tel. 094-56-24-70. (886225)  
• Angajez caserite sală jocuri, zona Mărăști. Tel. 40-92-71, orele 9-14. (886237)

- În conformitate cu Legea nr. 137/1995, Sărb Viorel anunță începerea demersurilor pentru obținerea autorizației de mediu pentru obiectivul "Brutărie" situat în localitatea Mihai Viteazu, str. Coloniei nr. 1239. Eventualele sesizări și sugestii numai pentru factorii de mediu se vor depune la sediul APM Cluj, Calea Dorobanților nr. 99. (886282)

- În conformitate cu Legea nr. 137/1995, Popuț Viorel anunță începerea demersurilor pentru obținerea autorizației de mediu pentru obiectivul: construire casă familială și un punct comercial situat în Cluj-Napoca str. Partizanilor nr. 74. Eventualele sesizări și sugestii numai pentru factorii de mediu se vor depune la sediul APM Cluj, Calea Dorobanților nr. 99. (752160)

- Asociația locatarilor str. Fîntinele nr. 7/A scoate la licitație spațiul de 18 mp, care va avea loc în data de 13 martie 2000 ora 17, la administrația asociației. (886290)

• Angajez brutar-cocător. Tel. 43-52-70. (752137)

- Societatea de Medicină Generală/Medicina Familiei jud. Cluj, în colaborare cu Societatea Națională de Pneumologie organizează cursul "Managementul astmului bronsic al adultului în practica medicului de familie". Cursul se organizează la începutul lunii aprilie și se repetă dacă există doritori. Are o durată de 12 ore (vineri după masa, sâmbăta dimineața), este creditat cu 30 puncte și costă 120000 lei. Informații suplimentare la tel. 43-34-98-Dr. Pop Cornel, 43-24-65- Dr. Bălan Anca. (886273)

- Spitalul Clinic de Copii cu sediul în str. Moșilor nr. 68 scoate la concurs următoarele posturi vacante: 1. Director adjunct financiar-contabil; diploma de licență în domeniu, 3 ani vechime în specialitate, concurs la data de 28 martie 2000, organizat de Direcția de Sănătate Cluj. 2. Șef birou aprovizionare; diploma de licență în științe economice; 3 ani vechime în specialitate, concurs în data de 4 aprilie 2000. Informații la tel. 19-77-06. (752158)

**Agencia Imobiliara COOL**  
P-ta Unirii nr. 4-5  
Tel. 064-430.423

- Vind apartament 4 camere, Zorilor, confort I, decomandat, modificări interioare, etajul 2 din 4, 2 balcoane, 2 băi finisate cu garnituri Olivia, proaspăt zugrăvite, cu telefon, zonă foarte liniștită, preț negociabil. Tel. 430.423. (Ag.i)
- Vind garsonieră confort I, Zorilor, etaj intermediar, semifinisat, cu telefon, balcon. Tel. 430.423. (Ag.i)



• **JV. Energoconstrucția SA București/Contransimex Vest Deva**, anunță începerea lucrărilor de reabilitare la contractul 501 DNI Cluj-Huedin, începînd cu data de 01.03.2000. (752171)

• **Angajez vânzătoare magazin haine. Condiții; bacalaureat. Tel. 13-15-33 orele 10-18.** (752196)

• **Consiliul Baroului Cluj și Filiala Cluj a Casei de Asigurări a Avocaților din România**, în temeiul art. 46 din Legea nr. 51/1995 convoacă Adunarea Generală Ordinară pe data de 24 martie 2000 ora 14, în sala 25 a Curții de Apel Cluj, din Palatul Justiției. În cazul în care nu este statutară Adunarea Generală se amînă pe data de 31 martie 2000, ora 14. (886270)

• **Consiliul de Administrație al SC "Carpimez" SA Cluj-Napoca**, convoacă Adunarea Generală Ordinară și Extraordinară a salariaților pentru data de 23.03.2000, ora 11, la sediul societății pentru toți acționarii înregistrați în Registrul Acționarilor la sfîrșitul zilei de 29.02.2000, cu următoarea ordine de zi: 1. Majorarea capitalului social; 2. Diverse. În cazul în care în prima ședință nu se îndeplinesc condițiile pentru a fi statutară se convoacă Adunarea Generală pentru data de 24.03.2000 în același loc și la aceeași oră. Relații suplimentare la tel. 43-25-35. (752167)

• În conformitate cu Legea nr. 137/1995, SC **Dennver Comimpex SRL** anunță începerea demersurilor pentru obținerea autorizației de mediu pentru obiectivul „Magazin produse chimice” situat în Cluj-Napoca str. Cîmpului 69. Eventualele sesizări și sugestii numai pentru factorii de mediu se vor depune la sediul APM Cluj, Calea Dorobanților nr. 99. (886288)

• În conformitate cu Legea nr. 137/1995, SC **Eurocolor SRL** anunță începerea demersurilor pentru obținerea autorizației de mediu pentru obiectivul: magazin situat în Cluj-Napoca str. București nr. 88. Eventualele sesizări și sugestii numai pentru factorii de mediu se vor depune la sediul APM Cluj, Calea Dorobanților nr. 99. (752172)

• Numitul **Bichiș Iosif** cu domiciliul necunoscut este chemat la Judecătoria Turda pentru data de 16 martie 2000, în dosarul cu nr. C 779/2000 în proces cu soția Mărginean. (752189)

• În conformitate cu Legea nr. 137/1995, SC **PC Games Mania SRL** anunță începerea demersurilor pentru obținerea acordului de mediu pentru obiectivul: internet-cafe situat în Cluj-Napoca str. Eroilor nr. 1. Eventualele sesizări și sugestii numai pentru factorii de mediu se vor depune la sediul APM Cluj, Calea Dorobanților nr. 99. (752195)

• Într-o lume în care toți te mint și promit "marea cu sarea", românilor nu le-a mai rămas decît credința în Dumnezeu. Dar, conform proverbului "Pînă la Dumnezeu te mîncă sfîntii", omului de rînd nu i-a mai rămas decît să apeleze la persoane înzestrate cu HAR. **D U M N E Z E I E S C : VINDECĂTOARELE.** Așa că am căutat într-o publicație numărul de telefon al unei vindecătoare. Am sunat prima dată la 044-235.731, dar telefonul era ocupat. Am încercat formînd 094-297.901 și la telefonul mobil mi-a răspuns chiar celebra vindecătoare Bereta care m-a invitat la Valea Călugărească, acasă la dumneai. În multiplele reportaje pe care le-am realizat pentru postul de televiziune ANTENA 1 Ploiești, am văzut și trăit multe. Dar ceea ce am văzut în casa celebrei vindecătoare BERETA din VALEA CĂLUGĂREASCĂ, eu AURELIAN DIMA (Tel: ) am rămas încrîmînt. Curtea celebrei vindecătoare BERETA era plină de zeci de oameni (bărbați, femei, tineri și vîrstnici). Flori, o mulțime de flori, români din toate colțurile țării îi mulțumeam bunului Dumnezeu că au fost îndrumați către VALEA



**CĂLUGĂREASCĂ** la vindecătoarea BERETA. După ce ieșeau din încăperea cu icoane și luminată de prezența celebrei vindecătoare BERETA, oamenii suferinzi se transformau în oameni normali, bucuși, cu poftă de viață. Din curiozitate am stat de vorbă cu trei pacienți. **MARIAN OPREA** (vezi foto) din Baia Mare, patron al SC **COSTI-ALEX SRL**, încă din anul 1997 avea probleme în afacere. "Eram aproape de faliment. Am găsit casa doamnei BERETA foarte repede. După două ședințe, afacerile mele au început să prospere. Cu ajutorul dumneai mi-am reluat cursul normal al vieții. Acum sînt un om fericit. Domnule redactor, dacă-mi permiteți, îi mulțumesc și pe această cale celebrei vindecătoare BERETA din VALEA CĂLUGĂREASCĂ și bunului Dumnezeu că m-a îndrumat la dumneai", a declarat **MARIAN OPREA** din Baia Mare. Tel. 094978075. **VASILESCU ION** era distrus. Fata dumneai, în vîrstă de 32 de ani avea cununile legate. "După două ședințe, fata mea își poate retrăi viața. Cu ajutorul celebrei vindecătoare BERETA din VALEA CĂLUGĂREASCĂ am regăsit liniștea familiei și am revăzut zîmbetul pe fața fetei mele. Am 53 de ani. Nu credeam, dar acum îi mulțumesc lui Dumnezeu că m-a îndrumat către dumneai". Curiozitatea mea a crescut și m-am apropiat de ușa care despărțea suferința de bucuria dată de puterile celebrei vindecătoare BERETA. La un moment dat a ieșit un tînar care se închina. "Mă numesc **HEDEȘIU CORNEL**, am 26 de ani și sînt din Oradea. Am suferit de epilepsie. Nu mai eram om, îmi venea să-mi pun capăt zilelor. După două ședințe viața mea s-a schimbat. Acum cu ajutorul celebrei vindecătoare BERETA o să-mi refac viața. Îi mulțumesc lui Dumnezeu că m-a îndrumat la doamna BERETA, la Valea Călugărească..." Aurelian DIMA, ziarist. (3400142)

• **Șeminee piatră-marmură**, 16-mil, scări, pavimente, tel. 051/14.13.57 sau 094/265.186. (886191)

• În conformitate cu Legea nr. 137/1995, SC **Cimentul SA** anunță începerea demersurilor pentru obținerea acordului de mediu pentru obiectivul "Amenajări pentru înlocuirea transportului CF cu transport auto; modernizarea halei de materii prime și înlocuirea filtre". Eventualele sesizări numai pentru factorii de mediu vor fi depuse la sediul APM Cluj, Calea Dorobanților nr. 99. (54343)

• În conformitate cu Legea nr. 137/1995, **Mureșan Ioan** anunță începerea demersurilor pentru obținerea autorizației de mediu pentru obiectivul extindere conductă stradală de presiune redusă gaz metan situată în Dej, str. Crîngului f.n. Eventualele sesizări și sugestii numai pentru factorii de mediu se vor depune la sediul APM Cluj, Calea Dorobanților nr. 99. (54604)

• Subsemnată **Lorincz Demco**, domiciliată în Turda str. Rapsodiei nr. 16, bloc G5, etaj 1, ap. 6, jud. Cluj, chem în judecată pe **Lorincz Arpad**, cu domiciliul necunoscut, în dosar civil 600/2000 pe rol la Judecătoria Turda în data de 10.03.2000. (54342)

• Subsemnatii **Varga Felicia** și **Varga Constantin**, chemăm în judecată pe doctor **Gal Nicolae**, cu domiciliul necunoscut, în dosar nr. 5414/1999, cu termen de judecată pentru data de 22.03.2000 la Judecătoria Turda. (544340)

## PIERDERI

• Pierdut cîine Ciobănesc german (cîine Lup). Vă rugăm sunați la tel. 41-45-48; 094-63-25-44; 094-62-72-95. Oferim găsitorului recompensă. (752144)

• Todea **Silviu** pierdut ecuson, talon autorizare NPM, marca 6554. Le declar nule. (886283)

• Pierdut carnet de student și legitimație de transport pe numele **Olenic Bogdan**. Îl declar nule. (752179)

• Pierdut certificat de înmatriculare a autoturismului cu nr. 8-CJ-1371. Îl declar nul. (752188)

• Pierdut contract de vânzare-cumpărare nr. 57516/1998, procesul verbal și schița de apartament încheiate între **Urbana SA** și **Negrea Saveta** și **Valer din Turda**, str. Zorilor nr. 1/A. Le declar nule. (54345)

## DECESE

### COMEMORĂRI

• **Tragic și nedrept, destinul a vrut ca AUREL DRUȚĂ**, colegul nostru, coordonator al Serviciului Marketing-Publicitate să nu mai fie printre noi, acum în acest început de primăvară în care viața își cere cu putere drepturile. La numai 52 de ani, AUREL a plecat în veșnicie. Corpul defunctului se află depus la Capela Centrală din Sighișoara, serviciul funerar, începînd la ora 15, astăzi 8 martie. Dumnezeu să te aibă în grijă Sa, dormi în pace! Colectivul Studioului de Radio Cluj. (886276)

• Încă un prieten adaugă sufletului nostru un gol imens, o durere profundă, prin trecerea sa în veșnicie: **AUREL DRUȚĂ**, coleg exemplar, prieten discret și de nădejde, ne părăsește în prag de primăvară, obligîndu-ne să ne gîndim la clipa cea repede ce ni s-a dat. Somn lin în veșnicie, cu Dumnezeu aproape, dragul nostru **AUREL**! Familia **Florin Zaharescu**. (886277)

• Începînd de mîine, un scaun rămîne gol în biroul nostru, unde **AUREL DRUȚĂ** și colegii au trăit clipe frumoase, de împliniri, de bucurii simple și cu atît mai omenești. AUREL nu mai este, și oricît am încerca să refuzăm acest gînd, adevărul crud ni-l confirmă. Vom păstra pentru totdeauna o lacrimă anume pentru AUREL. Să te odihnești în pace, nu te vom uita niciodată! Colegele de la Serviciul Marketing-Publicitate Studioul de Radio Cluj. (886278)

• Cu adîncă durere în suflet anunțăm încetarea din viață în data de 5 martie, a scumpului nostru soț, tată, socru și bunic, **MARAKOS GHEORGHE**, la vîrstă de 48 de ani. Înhumarea va avea loc în Cimitirul Mănăstur, miercuri, 8 martie, ora 12. Familia îndoliată. (886287)

• Un ultim omagiu ființei noastre **AMALIA HETEA**, care s-a stîns din viață la numai 7 luni. Dumnezeu s-o odihnească în pace. În mormîntarea va avea loc miercuri, 8 martie, ora 14, în comuna Florești. Nașii **Lucian și Corina Hintearu**. (752177)

• Cu adîncă durere în suflet anunțăm încetarea din viață a scumpei noastre mame, bunici și soacre - **AURORA NICOLAU**. Slujba de înmormîntare va avea loc joi, 9 martie 2000, la locuința de pe str. **Eremia Grigorescu 86**, la ora 12. Familia dr. **Nicolau Gheorghe**. (886302)

• Cu nemărginită durere în suflet anunțăm încetarea din viață a scumpului nostru soț și tată, **HORIA CRIȘAN**. În mormîntarea va avea loc în data de 9 martie 2000, ora 13, la Biserica Greco-Catolică din Poiana-Turda. Soția **Geta** și copiii în veci neconsolați. (752192)

• Scumpa noastră **MAMI, EUGENIA CATANĂ**, 73 ani, a părăsit această viață după o îndelungată și grea suferință. Pleacă să-întîlnească în eternitate pe iubitul ei nepot **CRISTIAN**, ca împreună să fie veșnic fericiti. O vom conduce pe ultimul drum în ziua de 9 martie 2000, ora 12, de la Capela Cimitirului Central. Te vom iubi mereu! Familia îndurerată, **Zorela și Ovi**. (752197)

*Un ultim omagiu celui care a fost un iscusit și apreciat colaborator al ziarului nostru,*  
**AUREL MUNTEAN DRUȚĂ.**  
*Sincere condoleanțe îndureratei familii.*  
**Redacția "Tribuna" din Sibiu.**

• Ne-a părăsit, mult prea devreme, încă un prieten. Dumnezeu să-l odihnească pe **AUREL DRUȚĂ**, iar Mioarei să-i dea putere și nădejde. Familia **Emil și Corina Luca**. (886271)

• Sîntem alături de familia **Mocanu** în aceste grele momente cauzate de pierderea aceluia care a fost tată, bunic și socru, dr. **BOGDĂNESCU**. Sincere condoleanțe. Dumnezeu să-l ierte. Asociația de Locatari, str. Independenței nr. 3. (752157)

• Copleșiți de durere ne luăm rămas bun de la cel care a fost salariat al SC "Mucart" SA, timp de aproape 27 de ani, **HOSU VASILE** dispărut prematur dintre cei dragi. Sincere condoleanțe și întreaga noastră compasiune familiei, soției **Viorica** și celor doi copii. Colectivul SC "Mucart" SA. (886280)

• Sîntem alături de colegul nostru și familia **Herdlișka Zoltan** în aceste clipe grele pricinuite de moartea mamei dragi. Sincere condoleanțe. Colectivul SC "Mucart" SA. (886281)

• Regretăm profund plecarea atît de devreme dintre noi a sufletistului și bunului prieten **AUREL DRUȚĂ** și transmitem Mioarei și familiei întreaga noastră compasiune. Fie-i țărîna ușoară. Colectivul "Univers-T" (752162)

• Asociația de Proprietari din str. Ștefan Mora nr. 7, transmite condoleanțe familiei **Herdlișka** pentru pierderea mamei. (752164)

• În aceste clipe grele pricinuite de dispariția celui care a fost **AUREL DRUȚĂ**, sîntem alături de familia greu încercată. Familia **Miclăuș Ștefan**. (752168)

• Plîngem moartea ne așteptată și prematură a lui **AUREL**. Sîntem alături de tine Mioara. Ana și Ion Huțanu. (752169)

• Dragă Mioara sîntem alături de tine la dispariția fulgerătoare și ne așteptată a lui **AUREL**. Dragă AUREL să-ți fie somnul pururi lin. Finii **Mihaela Bogdan și Ioan Alexandru Huțanu**. (752170)

• Primăvara aceasta a stîns prea timpuriu flacăra vie a fratelui meu **HORIA**, lăsînd un gol imens în sufletul meu și așa neîmpăcat pentru că soarta ne-a despărțit de mici. Odihnească-se în pace! **Dalia și familia**. (752173)

• Cu durere și regret ne despărțim de iubitul nostru nepot **HORIA**. Nu te vom uita niciodată. Unchiul **Anton** și mătușile **Luci și Maria**. (752174)

• Cu adîncă durere și în veci neconsolată mă despart de fiul meu **HORIA**, plecat prea repede de pe această lume. Dumnezeu să-l odihnească. **Mama Vali**. (752175)

• Împărtășim marea durere a familiei dragului nostru nepot și fin **HORIA**, acum la trecerea sa prematură la cele veșnice. Dumnezeu să-l odihnească în pace. **Popa Ionică** cu familia. (752176)

• Ne rugăm împreună cu familia îndoliată pentru odihna sufletului celui care a fost **POPOVICI EUGEN**. Familia **Bosu**. (886292)

• Profund îndurerati sîntem alături de colega noastră **Mioara**, în aceste clipe cumplite ale despărțirii de soțul iubit **AUREL DRUȚĂ**. Colectivul **Mama Center SA**. (886297)

• Cu sufletul îndurerat sîntem alături de tine, Mioara și de întreaga familie în aceste momente incredibile, ale despărțirii de dragul nostru prieten **AUREL DRUȚĂ**. Familia **Hossu**. (886298)

• Sîntem alături de colegul nostru șef birou administrativ **Lungu Petrică**, acum la despărțirea der tatăl drag. Dumnezeu să-l odihnească. Colectivul Administrativ **URSUS**. (752182)

• Împărtășim durerea colegului nostru șef Birou Administrativ **Lungu Petrică** la pierderea tatălui drag. Sincere condoleanțe întregii familii. Departamentul Economic **URSUS**. (752183)

• Consternați de plecarea atît de neașteptată și dureroasă dintre noi a bunului nostru vecin **HOSU VASILE** sîntem alături de familia greu încercată și îi transmitem sincere condoleanțe. Locatarii de pe str. **Teleorman 72**. (886299)

• Sintem alături de colega noastră Maria Maier în marea durere pricinuită de moartea mamei dragi. Sincere condoleanțe. Compartimentul Informatic ARGOS. (752186)

• Sintem alături de colega noastră Pîrv Iuliana în marea durere pricinuită de moartea tatălui drag. Dumnezeu să-l odihnească în pace. Sincere condoleanțe. Colegii de la Direcția Județeană de Trezorerie Cluj. (752187)

• Sintem alături de familia îndurerată a celui care a fost dir. gen. al firmei Gefan din Turda, HORIA CRIȘAN, în aceste momente tragice. Sincere condoleanțe soției Geta și copiilor. Colectivul firmei "Gefan". (752193)

• Sintem alături de colega noastră d-na prof. Adina Dincă în marea durere pricinuită de pierderea tatălui drag. Colegii de la Liceul T. Vuia. (886307)

• Dragă Zorela, sintem alături de tine în momentele grele prin care treci, la plecarea în eternitate a mamei tale dragi. Colegii de la SC Transeuro Invest SA. (752198)

• Lacrimi nesecate, dor nestins și imensă durere în suflet ne însoțesc și azi, 8 martie, la 6 ani de la trecerea în lumea de veci, a celui care a fost dragul nostru VAIDA MIRON: Te așteptăm mereu să revii. Imaginea ta o vom păstra vie tot restul vieții noastre. Soția Otilia, fiica Manuela, ginerele Nelu și nepotul Tudor Miron. (886217)

• Cînd zăpada s-a topit și ghiociei au înflorit, de ziua ta și a primăverii, șase luni-s-au împlinit de cînd măicuță dragă tu ne-ai părăsit. Nici o clipă nu te-am uitat și un gând pios ți-am închinat. Slujba de pomenire a celei ce-a fost cea mai bună și iubită soție, mamă, soacră și bunică, TARCEA FLOAREA, va avea loc duminică, 12 martie, ora 12, la Biserica Nouă din Mănăstur. În veci nemîngîiați soțul Ioan, copiii Sorin, Claudia, Cristian, nora Monica, ginerele Adrian, nepoții Marius, Denisa și Lucian. (752156)

• Se împlinesc 5 ani de cînd ne-a părăsit scumpul nostru frate SABĂU GHEORGHE. Nu te vom uita niciodată. Frații Nuțica, Aurel, Liviu cu familiile. Dumnezeu să-l odihnească în pace. (886279)

• Un suflet bun și mult iubit, /De șase luni ne-a părăsit, /Te-ai dus prea iute dintre noi, /De unde nu mai vii înapoi. /Draga noastră soră, cumnată și mătușă, TARCEA FLOAREA. Odihna veșnică. Surorile, cumnații și nepoții. (752166)

• Azi, 8 martie 2000 închin o smerită rugăciune pentru odihna adorarei mele mame, MARINA AURELIA, la 2 ani de la trecerea ei în lumina veșnică. A fost un exemplu de bunătate, dragoste și devotament. Uitarea nu se va așterne niciodată pe amintirea chipului blînd, a sufletului curat și generos pînă la sacrificiu. A fost călăuză și fericirea mea în această lume. Comemorarea azi, la ora 17 la Biserica Ortodoxă "Sf. Petru și Pavel" din Mănăstur. Fiica Mery cu soțul Gaby Porumb. (886289)

• A trecut un an de cînd a trecut în veșnicie, COSMA VASILE, soț, tată, socru și bunic. Odihna veșnică. Familia. (886301)

• Azi, 8 martie, se împlinesc 6 luni de cînd ne-a părăsit, pentru totdeauna, cel care a fost, colonel de poliție IOAN MOLDOVAN. Iubirea, liniștea, tandrețea și toate gândurile bune cu care ne-a înconjurat vor rămîne veșnic vii în sufletele noastre. Ne gândim mereu cu dragoste și dor la tine! Soția Elvira, fiica Ioana și ginerele Cosmin. (752190)

• Un ultim omagiu d-lui AUREL DRUȚĂ, cel care ne-a fost mai mult decît un drag colaborator. Sincere condoleanțe familiei îndurerate. Colegii de la Expo Transilvania. (3400453)

• Cu mare durere în suflet, anunțăm trecerea în neființă a celei care a fost ȚĂGUREAN MARIA, soție, mamă, bunică. În mormîntarea va avea loc în data de 08.03.2000, ora 13 de la Catedrala Turda. Familia. (543344)

• În aceste clipe de grea încercare pentru familia Țăgureanu, pricinuită de pierderea soției și mamei, ne exprimăm întreaga compasiune. Sincere condoleanțe. Familia Stoica. (54341)

• Copleşii de durere, aducem un ultim omagiu celui ce a plecat mult prea repede dintre noi, AUREL DRUȚĂ. Amintirea unui chip luminos, a unui zîmbet cald, e ce ne rămîne în sufletele împovărate de tristețe. Dumnezeu să-i odihnească sufletul în pace! Marin și Rodica Mureșan. (D.)

• Cu inima zdrobită de durere anunțăm dispariția fulgerătoare din viață a scumpei noastre fiice, surori, cumnată și mătuși CORINA LIPOTEANU, cosmeticiană licențiată în filologie. Nu te vom uita niciodată! Familia îndurerată. (D.)

• Din cele trei flori ce le-am crescut și ocrotit, am pierdut-o pe cea mai mare, CORINA. Acum, cînd îmi erai sprijin la bătrînețe, o soartă nemiloasă mi te-a luat. Odihnește-te în pace, draga mamei CORINA. În veci nemîngîiată, mama. (D.)

• Cu adîncă durere în suflete anunțăm moartea fulgerătoare a scumpei noastre surori, cumnate și mătuși, CORINA LIPOTEAN. Dragă Cori, odihnește-te în pace! Adriana, Nicu, Iulia și Adi Filipescu. (D.)

• Scumpa noastră CORINEL, un suflet mare și sensibil, a plecat dintre noi uimitor de repede, lăsîndu-ne o nesfîrșită durere în suflete. Te-am iubit nespuse! Rodica, Valy și Florin Nicolîțov. (D.)

## PNL în căutarea satisfacției...

Prim-vicepreședintele PNL Valeriu Stoica a declarat, ieri, că mandatul PNL la înlînirea liderilor coaliției de joi va depinde de "semnalele" pe care le va da PD la votul din Senat privind legea de privatizare a IAS și la votul privind lista candidaților propuși pentru Colegiul Consiliului Național pentru Studierea Arhivelor fostei Securități.

În măsura în care există angajamente ferme din partea PD și semne concrete, și PNL poate fi "deschis" în chestiunea problemei Ministerului Apărării Naționale, a spus Stoica.

El a arătat că acestea nu sînt singurele probleme pe care trebuie să le rezolve coaliția, ci la fel de importante sînt legile proprietății, "chestiunea"

privind dosarele fostei Securități, Legea bugetului și asumarea răspunderii Guvernului pentru legea privind accelerarea reformei în justiție. "Trebuie să le discutăm în comun", a menționat prim-vicepreședintele PNL.

El a mai spus că trebuie să existe "o unitate de fond" a coaliției și nu "de fațadă".

"Nu cred că atacuri și acuze fără fair-play pot duce la găsierea unei soluții", a opinat Stoica, arătînd că trebuie să existe mai multă rațiune, iar în PD "sînt oameni raționali".

"Trebuie să răsturnăm raționamentul PD: dați-ne satisfacție ca să votăm legile! Cred că trebuie să spunem: votați legile ca să vă dăm satisfacție!", a spus liderul liberal.

Alexandru Paleologu:

## Sacrificarea actualului ministru al Apărării pe temei de algoritm echivalează cu trădarea de țară

Mentînerea lui Victor Babiuc la conducerea MAPN este necesară, deoarece, sub ministeriatul acestuia, armata a devenit o instituție credibilă și funcțională, iar "sacrificarea" actualului ministru al Apărării "pe temei de algoritm" echivalează cu "trădarea de țară", a declarat, marți, agenției MEDIAFAX, senatorul PNL Alexandru Paleologu.

"Armata nu este un bun al cuiva, fie individ, fie partid. Nu este admisibil să fie socotită negociabilă, să fie supusă principiului de esență totalitară de care nu reușim să ne dezbarăm: partidul mai presus de orice", a spus Paleologu.

El a pledat pentru mentînerea lui Babiuc la conducerea

MAPN, deoarece armata este, în acest moment, cea mai solidă garanție a șanselor internaționale ale României.

"A-l sacrifica pe Victor Babiuc pe temei de algoritm sau de cine știe ce protocoale este, în ultimă instanță, poate inconstient, trădare de țară", a adăugat senatorul liberal.

PNL a fost singurul partid care a vorbit, inițial, despre necesitatea "continuității" la conducerea MAPN. Acest lucru a antrenat o serie de conflicte cu PD, care a cerut schimbarea lui Babiuc, după ce acesta a demisionat din PD.

PNL a acceptat, în cele din urmă, după înlînirea cu PNTCD, necesitatea înlocuirii lui Babiuc.

## Camera Deputaților și Senatul se vor întruni în ședință comună

Cele două Camere ale Parlamentului se vor reîntîni în ședință comună pentru dezbatererea unor proiecte de lege, aprobarea componentei Colegiului Consiliului pentru Studierea Arhivelor Securității, precum și a unor solicitări ale președintelui Emil Constantinescu privind tranzitarea teritoriului României de trupe străine, prelungirea mandatului unităților române aflate în Kosovo și participarea militarilor români la o serie de exerciții în cadrul Parteneriatului pentru Pace, pe teritoriul altor state.

## Cabinetul 2 în plin avînt!!

Ieri, Cabinetul 2 tăia și spînzura și toată suflarea îi știa de frică. Acolo se hotăra aproape tot ceea ce ținea de țară și de destinul oamenilor. Democrația, revoluția din decembrie, statul de drept, capitalismul, afit cît îl avem, au demolat vechile structuri, dar și economia, agricultura, sănătatea și cultura. Un singur lucru a rămas neatins, n-a putut fi demolat de revoluție, nici de democrație: Cabinetul 2!!! El a rămas viu și nevătămat și funcționează cu aceeași teroare. La pupitura - e drept - nu se mai află Elena, ci Ana Blandiana. Ea convoacă CDR-ul la ordine cînd vrea, dă sarcini, indicații și critică ceea ce ei nu i se pare bine. Ana cheamă Convenția - acest jalnic colectiv de partide (singure nu prea există!) - și ea, Convenția, se prezintă la ordin și se gudură de bucurie. În acest an, în două rînduri, Cabinetul 2 a convocat în plenară lărgită oropsiții, care, singuri, sînt

neajutorați și inexistenți. Cabinetul 2, sub denumirea Alianța Civică (de ce nu cinică?!), plus GDS, vor să țină în viață Coaliția. Fie și dîndu-i doar oxigen, numai să nu-și dea duhul. Mă întreb - și îndurerat

și revoltat - de ce partide naționale, cu un trecut istoric de invidiat, nu au curajul, puterea, demnitatea de a merge singure la drum, de a se prezenta în fața electoratului. Aceste partide ar trebui să aibă și un viitor, unul gândit, creat și clădit de ele, nu de cabinetul 2! Așa ar fi normal, logic, drept, curat, cinstit ș.a.m.d.

gîndesc la țară, la popor, la drama lui, la faptul că sub regimul lor profesorii au făcut grevă nemaiauzită; orbii și minerii declară greva foamei, unii iau salarii de sute de milioane și alții pensii de sute de mii, că a crescut înspăimîntător corupția și minciuna; nu, nu se gîndesc la toate acestea. Un lucru îi obsedează: să nu vină Opoziția la putere! Îmi pare nespuse de rău, dar ei merg cu fermitate și vigilență revoluționară neabătute pe linia partidului comunist pe care atîta de imens îl urăsc! PCR-ul anilor '40 și '50 a făcut Sighetul și Canalul Dunăre-Marea Neagră și atîtea orori (unele pedepsite chiar de ei!) pentru ca partidele istorice să nu mai ajungă la putere niciodată. Cabinetul 2 iubeste și aplică această strategie. Țara? Oamenii? Mofturi!

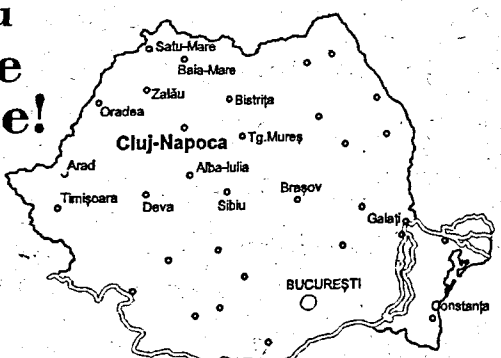
Viorel CACOVEANU

## AGENȚIA DE PUBLICITATE

CE **Napoca**

oferă tuturor persoanelor juridice servicii de publicitate și campanii promoționale în presa locală și centrală

mai simplu nu se poate!



**ADEVĂRUL de Cluj,**  
str.Napoca nr.16, tel/fax: 064/ 19-73-04

## Consiliul de Administrație al FC "U" se va întruni într-o joi, la vară!

Programat inițial să se întrunească pe data de 1 martie a.c., Consiliul de Administrație al FC "U" nu va avea loc într-un viitor foarte apropiat. Așteptat cu interes datorită schimbărilor ce se vor produce cu această ocazie, "C.A. se va întruni cel mai devreme peste o lună, timp în care "U" are de disputat 3 întâlniri decisive pentru rămânerea în divizie", a apreciat președintele Ioan Maja în cadrul conferinței de presă desfășurate ieri la sediul clubului.

Cele mai interesante discuții s-au purtat pe marginea meciului susținut sîmbătă de "U" cu ASA Tîrgu Mureș și încheiat cu o bătăie generală între jucătorii celor două formații. Președintele Maja consideră evenimentele din finalul meciului drept "nepermise pentru doi jucători de talia lui Trușcă și Olariu". "Oricum, sancțiunile generate de aceste abateri vor fi suportate de vinovați conform regulamentului de ordine interioară a clubului", a mai precizat Ioan Maja, care joi va fi prezent la București împreună cu Olariu pentru judecarea cazului. Din filmările existente se pare că vina nu îi aparține într-o mare măsură jucătorului clujean, acesta fiind provocat și lovit de către Rotaru. În privința lui Trușcă lucrurile sînt mult mai clare, acesta fiind nevoit, conform aceluiași regulament de ordine interioară, să suporte costul cartonașului roșu primit sîmbătă.

În altă ordine de idei, vicepreședintele Orlando BORZ, a răspuns și el la câteva întrebări, ideea principală fiind aceea că se simte util în cadrul clubului, iar în ceea ce privește preluarea funcției de președinte al C.A. mai are la dispoziție cîva timp pentru a se decide asupra acestei propuneri.

Mihai HOSSU

## MOTO

## Transilvania Bikers la zece ani

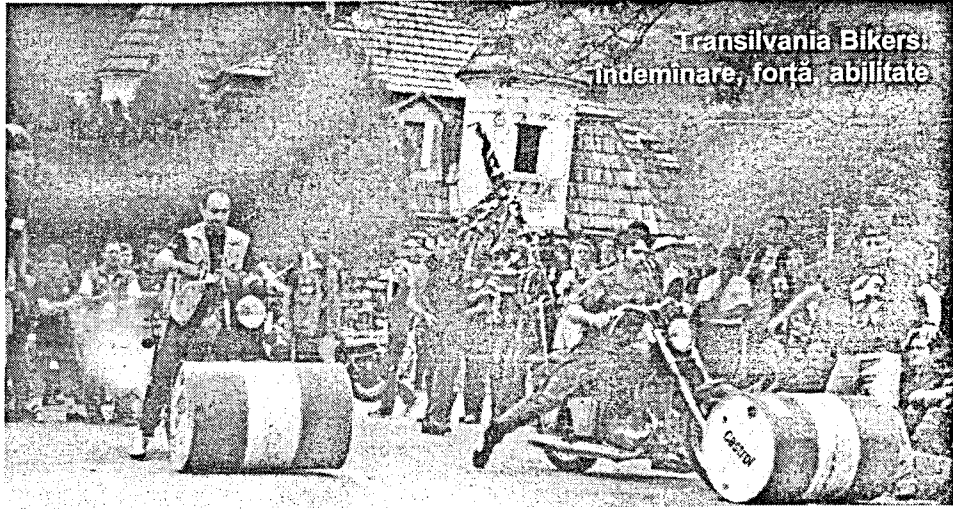
Unici în peisajul motociclist al Clujului, componenții clubului sportiv Transilvania Bikers, vicepreședinte Radu Zărnescu, au împlinit zece ani de la înființare. O activitate care a cunoscut, de la un an la altul, o intensă diversificare, de la demonstrații de virtuozitate motociclistă și tabere de profil la excursii, turul României, întruniri anuale, programe artistice.

2000 este un an cu mari ambiții, în el fiind incluse (există mari speranțe de realizare) întâlniri

internaționale și onorarea motocicliștilor francezi și italieni, contacte în premieră absolută pentru clujeni. Sprijiniți în acțiunile lor promoționale de colegi germani, austrieci, unguri, francezi, italieni și români, de firme ca Sooter's, Castrol, Pioneer, Pritax.

Și cei zece ani au fost aniversați prin prezența la manifestările Carnavalului de sîmbătă, 4 martie.

Demostene ȘOFRON



Transilvania Bikers. Indeminare, forță abilitate

## DIVIZIA C DE FOTBAL, SERIA A VI-A

### ADNOTĂRI LA PRIMA ETAPĂ A RETURULUI

• **VICTORII LA SCOR.** Două au fost succesele nete obținute duminică: 6-1 reușit de cefeștiștii clujeni în compania Progresului Șomcuta Mare, respectiv 5-0 înregistrat în partida Sticla Arieșul Turda - Phoenix Baia Mare.

• **SCORURI STRĂNSE** s-au înregistrat în trei partide. Gherlenii și băimărenii, deși au jucat acasă s-au desprins doar la două goluri pe tablele de marcaj, Olimpia în fața Laminorului Beclean (echipă, pe care în tur, în deplasare, o întrecuse cu 4-1), iar F.C. Baia Mare în fața Minerului Ocna Dej (pe care în toamnă o întrecuse cu 4-0 pe terenul ortacilor). Doar 1-0, chinuit, au reușit sătmărenii de la Someșul în fața ultimei clasate, Olimpia Salonta.

• **VICTORIE, RESPECTIV EGAL ÎN DEPLASARE** au reușit "Sîrmarii" din Cîmpia Turzii (3-1 la Zalău, cu Armătura), "remiza" 1-1 fiind reușită de Crișul Aleșd la Sărmășag, în disputa cu Minerul.

#### CLASAMENT

1. Olimpia Gherla	18	15	1	2	47-13	46
2. F.C. Baia Mare	18	13	3	2	50-13	42

3. Ind. Sîrmei	18	12	1	5	52-20	37
4. Oașul Negr.	17	9	3	5	28-26	30
5. Sticla Arieșul	17	9	1	7	26-24	28
6. C.F.R. Cluj	17	8	3	6	37-28	27
7. Phoenix B.M.	18	8	3	7	27-32	27
8. Someșul S.M.	17	8	1	8	18-24	25
9. Progresul S.M.	18	7	2	9	32-30	23
10. Crișul Aleșd	18	7	2	9	30-31	23
11. Unirea Dej	17	7	1	9	25-25	22
12. Armătura ZI.	18	6	2	10	27-30	20
13. Minerul O.D.	18	6	1	11	22-33	19
14. M. Sărmășag	17	5	3	9	23-27	18
15. Laminorul	18	5	1	12	21-40	16
16. Oli. Salonta	18	2	0	16	10-68	6

**ETAPA VIHOARE (12 martie):** Crișul - Armătura (2-2), Oașul - Minerul Sărmășag, Olimpia Salonta - CFR Cluj (0-3), Progresul - Unirea Dej (0-1), Laminorul Beclean - Someșul (0-1), Minerul Ocna Dej - Olimpia Gherla (1-3) și Industria Sîrmei C. Turzii - F.C. Baia Mare (1-3), derby-ul etapei. Phoenix Baia Mare și Sticla Arieșul stau.

Victor E. ROMAN

## Popicăresele din Gherla învinse de vicecampioane

Amatorii sportului cu popice din orașul Gherla au parte de tot mai multe surprize neplăcute. După ce în prima etapă a returului echipa RAPID Brașov a părăsit arena din parcul orașului de pe Someș înainte de terminarea întâlnirii, la sfîrșitul săptămînii trecute popicăresele de la SOMVETRA au fost învinse pe "teren" propriu, după ce au condus confortabil, în fața vicecampioanei de anul trecut, METROM Brașov, o formație alcătuită numai din componente ale lotului național. Deci, înfrîngerea nu este rușinoasă, dar e neașteptată. Mai ales că, la finalul celei de a treia lansări, sportivele antrenate de Iosif Nagy au condus. A urmat o inexplicabilă cădere psihică a gazdelor și fetele de sub Tîmpa au recuperat punctele pierdute,

în ultimele două lansări dominîndu-și clar adversarele. Scorul întâlnirii a fost 2.576 - 2.464 (3 - 3) pentru METROM Brașov. De la oaspete, cea mai bună popicăreasă s-a dovedit Selăvătea cu 477(!) p.d. Alături de ea, de la brașovence s-au mai remarcat Botezatu - 455 p.d. și Cojan - 424 p.d. De la SOMVETRA, amintim doar performanța "veteranei" Iudita Berciu, care a realizat 455 p.d., un rezultat foarte bun. Oricum, gherlenele au pierdut în fața unui adversar mult mai valoros, care în acest an dorește să cîștige titlul național! Cel puțin așa ne-a declarat la sfîrșitul partidei antrenorul formației METROM, Viorica Botezatu, care se află și la conducerea naționalei de popice.

Timp de două săptămîni, Campionatul Diviziei "A" se întrerupe pentru a face loc întrecerilor de juniori.

SZEKELY Csaba

## Memento

8 MARTIE

• În anul 1912, anul celui de a V-a ediții a Jocurilor Olimpice Moderne, România prin reprezentantul său, George A. Plagino, la Comitetul Internațional Olimpic - a propus includerea rugby-ului în programul "jocurilor", propunerea sa fiind acceptată. Dar, din păcate, pînă acum, rugby-ul n-a fost prezent decît la două ediții a J.O.: în 1920, la Anvers și în 1924, la Paris. Ambele turee s-au soldat cu victoria finală a rugbiștilor din S.U.A. De altfel, în 1924, la întreceri a fost prezentă și naționala României, ea ocupînd pînă la urmă locul trei din tot atîtea participante. Iată și rezultatele complete ale acestui campionat: S.U.A. - Franța 17-3, S.U.A. - România 61-3 și Franța - România 37-0. Echipa României a fost formată din următorii jucători, primii medaliați olimpici români: Dumitru Armășel, Gheorghe Benția, Teodor Florian, Ion Gârleșteanu, Teodor Marian, Nicolae Mărăscu, Sorin Mihăilescu, Paul Nedelcovici, Iosif Nemeș, Gheorghe Sfetcu, Mircea Sfetcu, Soare Sterian, Anastasie Tănăsescu, Mihai Vardala, Paul Vidrașcu și Dumitru Volvoreanu, LÁSZLÓ Fr.

## "U" ACSA va juca cu Olimpia în Capitală

Partida pe care fetele de la "U" ACSA trebuiau să o susțină ieri în Sala Sporturilor "Horia Demian" cu Olimpia București, în cadrul penultimei etape, se va juca la sfîrșitul săptămînii în Capitală, în cadrul deplasării pe care clujencele o vor face în vederea întâlnirii cu Rapid.

(M.I.R.)

## Privatii își fac asociație

Patronul școlii de fotbal "AS" Doi Cocoși, Johnny Săndulescu, organizează vineri, la București, ședința de constituire a Asociației Naționale a Cluburilor Particulare de Fotbal. Fără nici o excepție, toți patronii de cluburi private de fotbal au primit invitații de participare. După alegerea funcțiilor de reprezentare ale asociației se va întocmi calendarul competițional și programul internațional al asociației. Ultimul punct pe ordinea de zi este întocmirea statutului de funcționare.

Codin SAMOILĂ

## Mircea Salmoir revine în fruntea arbitrajului clujean

• Ex-președintele AJF Cluj este acuzat de deturnarea unui milion de lei •

Noul președinte al Asociației Județene de Fotbal Cluj, Patrițiu Abrudan, a prezidat ieri ședința



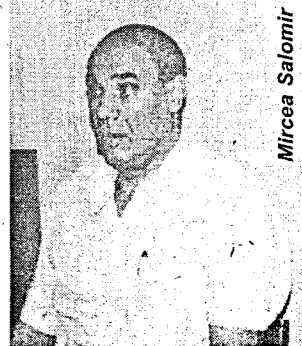
de constituire a noului Birou Executiv al AJF Cluj. După lecturarea raportului financiar contabil, Abrudan a propus reducerea numărului de membri de la 13 la 11. S-a votat "pentru", însă, după o oră și

jumătate, s-a revenit asupra deciziei și astfel Sorin Bagiu și Mircea Cojocaru, reprezentanții echipelor de fotbal privat și ai grupelor de juniori care în prealabil fuseseră

"disponibilizați", au rămas pe poziții. La punctul doi pe ordinea de zi, Abrudan a "sugerat" ca Mircea Salmoir și Mircea Negruțiu să preia Comisia de Arbitri, respectiv pe cea de observatori. Validarea noului Birou Executiv s-a făcut fără probleme, cei propuși fiind validați în bloc. Pauza cerută de reprezentantul Gherlei, Vasile Neamtu, a dus la reocuparea lui Bagiu și Cojocaru și la apariția cenzorului Vasile Marcu. Acesta a prezentat raportul Comisiei de cenzori

conform căruia fostul președinte al AJF Cluj, Corneliu Popovici, este acuzat de deturnarea sumei de 1 milion de lei. La următoarea ședință a Biroului Executiv C. Popovici va trebui să facă dovada și scutul folosirii milionului de lei.

Codin SAMOILĂ



Mircea Salmoir

Gherla. Gazdele fac parte din echipa divizionară "B", SOMVETRA Gherla, echipă mixtă cu o bună evoluție în cursul anului 1999. Turneul se desfășoară în sistem elvețian și cuprinde 9 runde. Câștigătorii vor fi premiați de organizatori în obiecte și bani. În lipsa unei săli spațioase, turneul de șah de la Gherla are loc în sediul Organizației orașenești PDSR din centrul urbei.

SZ. Cs.

## Turneu de șah la Gherla

În aceste zile, în orașul Gherla se desfășoară întrecerile celei de a VII-a ediții a Memorialului de șah "Stefan Andor", organizată în memoria fostului animator al sportului minții în localitate, decedat acum opt ani. La turneu participă 24 de șahiști reprezentînd cluburile de profil din Cluj-Napoca, Dej și

## SAH Antrenorul Alin TOMA intenționează să înființeze o clasă specială de șah!

Alin Toma (31 de ani) este maestru al sportului la șah, iar rezultatele îl plasează între primii zece jucători ai județului din toate timpurile. Din februarie 1999 a devenit antrenor și după un singur an de activitate se poate mîndri cu rezultate notabile. Una dintre elevele sale, Raluca Stănilă, a obținut calificarea într-o finală națională de juniori, performanță care a avut un precedent la acest nivel acum... 15 ani! Tot printre performanțele lui Alin Toma se numără și locul I (și implicit calificarea) la Campionatele



Alin Toma și cea mai bună elevă a sa, Raluca Stănilă

Județene desfășurate în acest an cu cele două echipe ale Liceului Teoretic "Emil Racoviță". În dificila sa muncă de antrenor Alin Toma a găsit înțelegere și sprijin la domnul Radu Mureșan, patronul firmei "Mureșan RJB Trans" din Turda, precum și la conducerea Liceului "Emil Racoviță" prin profesorul de matematică Emil Sitaru. Ca o noutate, Alin Toma intenționează să înființeze o clasă I specială de șah la una din școlile din Cluj-Napoca.

## Evenimentul

### "Femei pentru șanse egale"

și programul mai amplu în cadrul  
cărui se desfășoară,

### "Regîndirea zilei de opt martie"

#### optează pentru

- Legislație, mentalități și practici sociale non-sexiste și non-discriminatorii;
- Oportunități egale pentru femei și bărbați în toate sferile și la toate nivelele;
- Drepturi și responsabilități egale pentru femei și bărbați în viața privată și publică;
- Implicarea femeilor în viața publică;
- Recunoașterea potențialului energiilor femeilor în toate domeniile vieții;
- Includerea problemelor specifice ale femeilor în politici și programe;
- Cercetări efectuate despre condiția femeilor și relațiile de gen;
- Sensibilizarea opiniei publice față de constituirea diferențelor între femei și bărbați, și față de transformarea lor în inegalități sociale;
- Monitorizarea și sancționarea practicilor sexiste și discriminatorii.

De aceea, organizatorul  
acestui eveniment,

### Forumul "Vocile femeilor"/ "Nök hangjai" Forum,

#### se definește

- ca un forum local al dezbaterilor publice prin care femeile de vîrstă, etnie, profesie, religie, poziție socială diferită își exprimă experiențele și opiniile despre diferitele probleme ale tranziției, așa cum le trăiesc ele în orașul propriu;
- ca o rețea informală de indivizi și organizații ce doresc să se implice în viața publică a orașului Cluj și să contribuie la schimbarea lui într-un spațiu multicultural;
- ca un mecanism social de monitorizare a nedreptăților și discriminărilor comise în diferite instituții publice, dar și în sfera vieții private.

## Programul evenimentului

### "Femei pentru șanse egale"

în cadrul programului

### "Regîndirea zilei de opt martie"

11. 03. 2000, ora 14,00 - 22,30,

Casa Universitarilor, et. II. Str. Em.  
De Martonne nr. 1 (sălile Facultății  
de Studii Europene)

- 14,00 - 15,00: Expoziție de fotografii: Olga Caraman, Kata Kadar, Angela Kallo, Hanna Kolomban, Eugen Savinescu, Tunde Vitz, Tincuța Pîrv
- Forumul organizațiilor: Centrul pentru Studii de Gen, Centrul pentru Oportunități Egale, Centrul Artemis de consiliere pentru fete și femei împotriva abuzului sexual și violenței, Fundația Tranzit, World Vision International, Centrul Cultural Francez, Asociația Femeilor Unitariene, Confident, Familia Regăsită, The European Task Force for Women și alte organizații
- Intervenții ale organizațiilor;
- 15,00 - 17,00: Filme • Program pentru copii: Întîlnire cu Pisica și Ursul de la Teatrul de Păpuși; Desen pe asfalt cu Grădinița Waldorf; Muzică și Origami cu Nisztor Krisztina și Laszlo Bakk Aniko;
- 17,00 - 18,00: Forumul organizațiilor
- Intervenții ale organizațiilor • Pauză;
- 18,00 - 20,00: Filme • Program pentru copii: Origami; Dans cu Trupa Bogancs • Intervențiile organizațiilor;
- 21,00 - 22,30: Spectacol teatral: BlueEscape, prezentat de Trupa Tranzit, în regia lui Radu Afrim & Konczel Csilla.

## Documente internaționale,

care privesc condiția și statutul femeilor în societate

1) Convenția despre eliminarea formelor de discriminare împotriva femeilor, adoptată de Națiunile Unite în 1979 prevede printre altele:

- Discriminarea femeilor înseamnă excluderea femeilor și restricțiile practicate împotriva lor exclusiv pe baza sexului, ceea ce face dificilă sau imposibilă exercitarea de către ele a drepturilor omului în viața familială, cît și în domeniul politic, economic, social, cultural, civic.
- Pentru a elimina discriminarea împotriva femeilor este nevoie atît de modificarea legislațiilor naționale, cît și de schimbarea acelor modele sociale și culturale care se bazează pe ideea inferiorității unuia dintre sexe.
- Dezvoltarea totală și completă a unei țări necesită participarea maximală a femeilor pe baza egalității între femei și bărbați în toate domeniile vieții.
- Este nevoie de o schimbare radicală în rolurile tradiționale îndeplinite în societate de către bărbați și femei în vederea asigurării egalității între bărbați și femei.
- Rolul jucat de femei în procreare nu trebuie să fie baza discriminării împotriva lor.
- Este nevoie de suprimarea tuturor formelor de trafic de femei, precum și a exploatarei prostituției femeilor.
- Femeile și bărbații vor beneficia de oportunități egale în măsura în care li se asigură și li se impun drepturi și responsabilități egale în viața familială și publică.
- În vederea eliminării formelor de discriminare împotriva femeilor, pe plan legislativ este nevoie de includerea în Constituțiile naționale a principiului egalității între cele două sexe, de adoptarea unor măsuri care sancționează discriminarea împotriva femeilor, precum și de implementarea unor tratamente speciale temporare în vederea realizării egalității de facto între femei și bărbați.
- Măsurile speciale temporare în favoarea femeilor ca și categorii dezavantajate nu se consideră discriminatorii, dar ele trebuie gândite în așa fel încît să nu rezulte în menținerea standardelor inegale și separate.

2) Declarația și platforma de acțiune adoptate la a IV-a conferință mondială a femeilor (4-15 septembrie 1995, Beijing, China) consideră că "Zonele critice de îngrijorare" privind condiția și statutul femeilor sînt:

- Povara sărăciei asupra lor; educația și instruirea; sănătatea; violența împotriva femeilor, femeile și conflictele armate; femeile și media; femeile și factor de putere și de luare a deciziilor, mecanisme instituționalizate pentru progresul femeilor; drepturile omului; femeile și media; femeile și mediul înconjurător; fete-copile.
- Conform recomandărilor formulate către guvern, Departamentul pentru Promovarea Femeii și Politicilor Familiale din România, care se consideră agenția guvernamentală destinată implementării Planului Național de Acțiune de la Beijing, și organismele cu drept de inițiativă legislativă ar trebui să propună:
  - Legi care se adresează direct violenței domestice ca delict penal;
  - Schimbări în prevederile Codului Penal care se referă la viol în general și la violul marital în particular;
  - Schimbarea Art. 38, al. 4 din Constituție care ia salariul bărbatului drept criteriu pentru stabilirea salariului femeii;
  - Recunoașterea legală a muncii prestate în gospodărie;
  - Legi care se adresează îmbunătățirii serviciilor și instituțiilor de asistență socială;
  - Legi care se adresează în mod explicit problemelor privind promovarea femeii și accesului acesteia la luarea deciziei.

3) Strategia Uniunii Europene pentru încorporarea problemelor de gen în procesul integrării europene

Necesitatea abordării proceselor de integrare europeană și a celor de constituire a Comunității Europene dintr-o perspectivă de gen se bazează pe recunoașterea următoarelor fapte:

- Există diferențe în modul în care femeile și bărbații contribuie la dezvoltarea economică și socială a unei societăți, precum și diferențe între

statutul femeilor și bărbaților, în măsura în care au acces la resurse și oportunități de dezvoltare, precum și în modalitățile în care importanța și contribuțiile femeilor și bărbaților sînt percepute și valorizate de către factori de decizie.

- În societăți și gospodării diferite, femeilor și bărbaților li se alocă responsabilități și obligații diferite în ceea ce privește asigurarea condițiilor materiale necesare traiului familiei, creșterea copiilor, și efectuarea treburilor gospodărești.
- Diviziunea muncii între femei și bărbați este bazată pe concepte constituite social despre ceea ce este "muncă feminină" respectiv "muncă masculină", și reflectă diferențele între drepturile femeilor și bărbaților, precum și între măsura în care cele două sexe au acces la resurse economice și politice.
- Dubla responsabilitate a femeilor, rolul lor jucat în producție și re-producție (ceea ce include nu numai procrearea biologică, ci și îngrijirea bolnavilor, copiilor bătrînilor), de multe ori nu este considerată ca fiind muncă remunerabilă, fiind definită ca o extensie a responsabilităților lor domestice.
- Rolurile femeilor și bărbaților, definite și constituite social, dictează oportunitățile sociale și economice ale celor două sexe, ceea ce produce și reproduce relații de putere inegale. Astfel, consensul social cu privire la "diferențele înnăscute" între femei și bărbați, precum și cu privire la "abilitățile lor naturale" conduce la transformarea diferenței în inegalitate.
- Participarea totală a femeilor pe baze egale cu bărbații la toate nivelele vieții politice, civile, economice, sociale, culturale și eradicarea tuturor formelor de discriminare sînt condițiile indispensabile ale democrației și respectului față de drepturile omului.
- Schimbarea mentalității femeilor și bărbaților despre rolul și locul lor în societate este necesară în vederea constituirii unui parteneriat just și armonios între cele două sexe.

## Drepturile cetățenilor Uniunii Europene

Legislația comunitară prevede ilegalitatea discriminării pe bază de sex, ceea ce înseamnă că bărbații și femeile trebuie tratați ca egali, acordîndu-le aceleași drepturi și oportunități la locul de muncă. De aceea:

- Dacă consideri că dreptul tău la retribuție egală, la tratament egal sau beneficii sociale egale, sau dreptul la sănătate și siguranță, sau la drepturi parentale au fost lezate, și dacă autoritățile naționale interpretează greșit drepturile tale prevăzute de legislația comunitară, atunci poți să te adresezi diferitelor instituții comunitare (cum ar fi Comisia Europeană sau Parlamentul European).
- În definiția legislației comunitare (după cum putem citi în Ghidul "Citizens First" <<http://citizens.eu.int>>, publicațiile oficiale ale comunităților europene, Luxembourg).

## Discriminarea directă

apare atunci cînd bărbații și femeile sînt tratați diferit exclusiv pe baza sexului lor (de exemplu în termeni de retribuție), sau femeile sînt dezavantajate datorită condiției lor de maternitate și/sau graviditate (de exemplu cînd unei femei i se refuză un loc de muncă, dreptul la educație sau promovare pentru motivul că este însărcinată);

## Iar discriminare indirectă

apare atunci cînd bărbații și femeile sînt tratați/tratate diferit datorită unui criteriu aparent neutru, și are un impact asupra angajării, retribuției, disponibilității lor, astfel încît unul dintre sexe devine dezavantajat într-o proporție mult mai mare (de exemplu condiționarea unor beneficii de statutul marital al persoanei, sau chiar noțiunea de "cap de familie", sau excluderea angajaților care nu lucrează cu normă întreagă - în marea majoritate femei - din schema de pensionare).

## URARE

"A sosit momentul abandonării pasivității generale în fața fenomenelor care aduc atingere demnității femeii, impunîndu-se respectarea cu strictete a prevederilor constituționale privind perfecta egalitate în drepturi a tuturor cetățenilor țării" - afirmă Ion Iliescu, președintele PDSR, în mesajul adresat femeilor cu ocazia zilei de 8 Martie.

Urîndu-le un sincer și călduros "La mulți ani!", fostul președinte al țării își exprimă speranța că "alegerile locale, parlamentare și prezidențiale din acest an vor reprezenta pentru femeile României prilejul de a se afirma mai puternic, de a-și demonstra capacitatea de a promova principiile solidarității, ale dreptății și justiției sociale, stimulînd accesul mai larg al femeilor în locurile în care se adoptă decizii importante pentru viitorul lor".

## LANSAREA CAMPANIEI PENTRU SĂNĂTATEA REPRODUCERII

Programul pentru sănătatea reproducerii este lansat astăzi, la Cluj-Napoca la ora 14,00, la Baza sportivă Record. Ce este planificarea familială, este avortul o metodă contraceptivă?, bolile cu transmitere sexuală, contracepția de urgență, contraceptive moderne și metodele tradiționale sînt cîteva dintre temele pe care specialiștii campaniei le vor expune femeilor de la întreprinderea Someșul. Vor participa reprezentanți ai Ministerului Sănătății, SECS, PCI, PCS, medici de planificare familială, medicii întreprinderii, mobilizatori comunitari, voluntari de la Crucea Roșie, conducerea întreprinderii, angajatele întreprinderii Someșul și invitatul de onoare Dumitru Fărcaș. Această campanie se va adresa direct femeilor din județul nostru prin acțiuni organizate în: Cluj-Napoca, Aghireș, Gherla, Lunca Vișagului, Gilău, Poieni, Ciucea, Gîrbău, Zărnișoara, Traniș. Campanie se va încheia la sfîrșitul lunii iunie 2000.

## Te iubesc, mamă

Recent, la Laboratorul Județean de Promovare a Sănătății Cluj a avut loc o impresionantă "întîlnire de familie". 30 de copii aparținînd Cercului Salvaor din cadrul Palatului Copiilor, toți elevi în clasa a VI-a la Școala "David Prodan", au pregătit în taină un program surpriză dedicat mamelor lor. Noutatea a constat în aceea că fiecare copil a avut ocazia să se adreseze direct mamei sale, răspunzîndu-și întrebării: "De ce te iubesc, mamă?".

Cuvinte de recunoștință și iubire izvorîte din inimi curate de copii, pentru cele mai fericite dintre femeile acestei lumi, numite toate într-un singur cuvînt: MAMĂ.



## Violența te lasă fără grai. ARTEMIS str. Sindicatelor nr. 4

Împreună putem pune capăt tăcerii.

servicii gratuite de consiliere psihosocială și juridică pentru fete și femei împotriva abuzului sexual și violenței

- Hot-line Psi: de marți pînă vineri, orele 9-11 și 15-17;
- Hot-line Juridic: marți, orele 11-13; tel. Hot-line: 19-81-55.

Program consiliere directă (str. Sindicatelor 4)

- Psihosocială: marți și joi, orele 14-17; miercuri și vineri, orele 9-12;
- Juridică: marți și joi orele 9-11; miercuri, orele 15-17; vineri, orele 12-14.

- Ne-ați vorbit, săptămîna trecută, de problemele de sănătate reproductivă cel mai frecvent întâlnite în cazul adolescenților. Ce ne puteți spune în ceea ce privește femeia adultă?

- La femeia adultă, în perioada de maximă fertilitate, problema principală legată de PF o reprezintă avortul la cerere, care este în mod greșit considerat metodă contraceptivă. Multe femei iau această decizie cu foarte multă ușurință, fără a ține cont de pericolele posibile (hemoragie, infecție, perforații uterine, resturi embrionare, inflamații pelviene, sterilitate, suferințe psihice). Motivele pentru care o fac sînt fie de natură financiară (pentru femeile cu mulți copii avortul este gratuit), fie necunoașterea metodelor contraceptive, neadaptarea valorilor tradiționale la cerințele vieții moderne, neîncrederea în contracepția modernă, neimplicarea suficientă a partenerului de cuplu în ceea ce privește PF, lipsa accesului la servicii de PF.

Contracepția modernă (pilulele, steriletul, prezervativele, metodele chirurgicale) reprezintă o alternativă sigură și nepericuloasă. Pilulele contraceptive sînt cel mai sigur mijloc de evitare a sarcinii datorită îmbunătățirilor apărute în ultimii ani în ceea ce privește tehnologia contraceptivă. Noile pilule sînt mai sigure datorită reducerii dozei de hormoni: au apărut pilulele trifazice și pilulele cu doze foarte mici de estrogeni, disponibile și la noi. Trebuie însă recomandate de medic, pentru că există și

contraindicații. Este bine să se știe că, pe lângă efectul contraceptiv pilulele aduc și beneficii necontraceptive: un plus de confort în ceea ce privește ciclul menstrual, risc redus de apariție a chisturilor ovariene, sarcinilor extrauterine, bolilor inflamatorii pelviene, bolilor benigne de sîn, precum și risc redus

doresc copii, și mai ales dacă femeia are probleme de sănătate, se poate opta pentru vasectomie. În țara noastră, însă, bărbații sînt reticenti la ideea de vasectomie, această atitudine fiind, de fapt, caracteristică zonei de sud-est a Europei, datorită ideii greșite că vasectomia afectează mai mult decît fertilitatea. În Occident, bărbații sînt mai

ar fi tulburării urinare, atrofia mucoaselor și, în timp, bolile cardio-vasculare și osteoporoză. Aceste simptome generate de deficiența hormonilor estrogeni pot fi tratate, iar complicațiile pe termen lung pot fi prevenite. Mai mult decît atît, tratamentul de substituție hormonală poate îmbunătăți și din punct de vedere social această perioadă ingrată din viața femeii. Totuși, multe femei au rețineri față de acest tratament, considerînd că este mai bine să lase lucrurile așa cum le-au fost date de la natură. Adevărata barieră este, și aici, informația insuficientă legată de aceste probleme, dar, mai ales, din nefericire, costul destul de ridicat al tratamentului de substituție hormonală pentru menopauză. Există însă și preparate care se pot scrie pe rețete compensate.

Cred că în orice etapă din viața ei femeia are posibilitatea de a alege în ceea ce privește aspectele legate de sănătatea reproductivă, cu condiția ca această alegere să fie informată. Informația, educația reprezintă o primă etapă în modificarea comportamentului pentru sănătate în sens preventiv al populației. Cred că îmbunătățirea unor indicatori de SR (reducerea avorturilor și creșterea gradului de utilizare a contracepției) este în foarte mare măsură o realizare a rețelei de PF din țara noastră. Investiția în PF va duce la o mai bună sănătate a femeilor și o educație în acest spirit a generațiilor viitoare.

Monica TRIPON

**Dr. DORINA VINȚI, medic primar ginecolog - Clinica Ginecologie I, coordonatoarea a Centrului de Planificare Familială Cluj, președintă a Asociației de Planificare Familială Române:**

## "În țara noastră bărbații sînt reticenti la ideea de vasectomie"

de cancer ovarian și endometrial. Am ținut să amintesc aceste lucruri pentru că, din păcate, multe femei se lasă învinse de vechile mituri, cum ar fi acela că pilula îngrășă sau dăunează sănătății. Pentru femeile care au încă rețineri în ceea ce privește contracepția modernă, aș dori să subliniez că apariția contraceptivelor a însemnat nu numai un câștig pentru sănătate, dar și un câștig pentru demnitatea femeii în relația de cuplu, pentru trăirea deplină a satisfacției sexuale, fără stresul și teama unei sarcini nedorite.

Este foarte important, într-un cuplu, să participe și partenerul la alegerea metodei contraceptive. În familiile în care soții s-au decis că nu mai

deschiși și apelează des la această metodă. Este și acesta un aspect legat tot de educația pentru sănătate.

- Spuneți, în prima parte a interviului nostru, că a crescut și adresabilitatea femeii în menopauză la Centrul de Planificare Familială.

- Da, și asta datorită conștientizării de către femei a unei alternative mai bune pentru ele în această perioadă a vieții. Cam trei sferturi din femeile care intră în menopauză se confruntă cu simptome supărătoare, ca: bufeuri, transpirații nocturne, stare de anxietate, oboseală, palpitații, nervozitate. Mai tîrziu apar și alte probleme, cum

## Bărbați și femei

• Ceea ce a făcut bărbatul, de sute de ani, femeii, este pur și simplu monstruos. Ea nu poate să se considere egală cu bărbatul. Iar condiționarea ei este atît de profundă încît chiar dacă i se spune că este realmente egală, nu va crede acest lucru. Această idee i-a pătruns în adîncurile minții, iar condiționarea a devenit propria ei convingere; ea crede că este inferioară în forță fizică și în calități intelectuale.

Iar bărbatul care a adus femeia în această stare, nu o poate iubi. Iubirea poate exista numai între egali, între prieteni.

• Bărbatul a încercat să limiteze libertatea femeii în orice fel posibil. Aceasta nu este iubire, ci politică. Iubești femeia, însă nu îi dai libertate. Ce fel de iubire este aceasta, care se teme de libertate? Femeia este pusă în cușcă, la fel ca un papagal. Poți afirma că iubești papagalul, însă nu înțelegi ce se întîmplă în realitate - îl ucizi.

I-am luat tot cerul pe care îl avea și i-am dat în schimb numai o colivie. Ea poate fi făcută din aur, însă nu înseamnă nimic față de libertatea pe care o avea zburînd în înaltul cerului, trecînd dintr-un copac în altul, înălțîndu-și cîntecele proprii; nu acelea care este obligată acum să le cînte, ci acelea născute spontan, firesc.

• Bărbatul și femeia sînt două părți ale aceluiași întreg; lumea lor ar trebui - de asemenea - să fie o unitate, iar ei ar trebui să împărtășească toate calitățile, fără nici o deosebire; nici o calitate nu ar trebui să fie considerată feminină sau masculină.

• Dacă bărbatul are dreptul să-și realizeze visul, femeia are, de asemenea, același drept. Iar cînd ați hotărît să îi împreună, faptul de a nu călca în picioare visele celuilalt devine o datorie sacră.

Nimic nu doare mai tare decît atunci cînd un vis este strivit, cînd o speranță moare, cînd toate marile idei, din care credeai că va fi alcătuită viața ta, par a fi imposibile din cauza acestei femei, sau a acestui bărbat, care strică atmosfera, care îți distruge pacea, care îți tulbură tăcerea. Iar cînd toate aceste lucruri sînt distruse, nu poți fi creativ. Poți fi doar distructiv, poți fi numai violent.

Viața are bogății extraordinare, care rămîn necunoscute oamenilor, deoarece aceștia nu au timp. Ei sînt angajați în permanență într-o dispută sau alta - cu celălalt.

Celălalt conține întreaga lume. Și cea mai mare nenorocire care îi se întîmplă atunci cînd te lupți cu celălalt este că uiți, încetul cu încetul, de tine. Întreaga ta atenție se îndreaptă asupra celuilalt, iar cînd atenția se îndreaptă asupra celuilalt, ești pierdut.

(OSHO, "Viața este aici și acum")

Femininul grațios, delicat, neajutorat și masculinul viguros, puternic, energic și dominator, înconjoară ca metaforă, ca semnificație întreaga noastră viață. Semnificațiile de gen nu sînt opera unei minți obsedate de sexual, ci din contră efectul sagacității dispuse a scutura zgura sau praful obișnuinței de pe gesturile, faptele cele mai obișnuite ale vieții de fiecare zi. Luăm aceste gesturi, aceste fapte drept un dat ca atare. Dar ele nu sînt niște metafore moarte ci niște semne care bîntuie cotidianul arătînd spre adîncuri inconfortabile ca sens.

Oferim flori celor dragi sau celor de care avem nevoie. Cuțitul hain care scopește planta de frumoasa sa podoabă florală, chemare la nuntire polenizării, nu lucra altfel atunci cînd eunucul își oferea organele sexuale ca semn suprem al devotamentului pentru a deveni omul de casă al imperiului sau al unor importante familii în China

antică sau medievală, sau, la Bizanț, sau în alte culturi. Frumusețea florilor devine neîndurare dacă ne gîndim la cruzimea devotamentului. Am devenit mai ascunși. Astăzi nu mai scopim decît frumusețea naturii pentru a oferi

## Semnificații de gen

devotament. Dar esența gestului rămîne aceeași: oferim sexualitate pentru a-i asigura pe ceilalți de dorința noastră de a fi dependenți de ei.

Momentele de triumf politic sau militar se celebrează de multe secole prin trecerea pe sub arcuri de triumf anume înălțate sau prin înălțarea unor coloane comemorative. Și dacă arcurile de triumf exprimă arhitectonic jubilaarea bărbătească a penetrării armatelor pe sub femininele bolți așa precum bărbatul pătrunde trupul femeii sale,

coloanele sînt o glorie falică în... genul (sic) lingamului indian, dar la scara cuvenită unei piețe de oraș și nu în tainica intimitate a unui templu.

Ceremonia încoronării este un gest de putere care se sacrifică tot prin referințe la potența masculină. Domnul (uneori și președintele de republică) este investit prin înmînarea buzduganului falic cu care în Evul Mediu se putea pîli la nevoie vasalul cel hienic. Pe cap i se așază coroana, gest de putere care amintește tot de gestul de putere al penetrării sexuale.

Așadar construirea unor semnificații de putere prin metafore de gen este un gest aproape cotidian pe care, din obișnuință, am încetat demult a-l mai percepe ca atare. Aceasta nu înseamnă, însă, că semnificația cea ascunsă nu ne bîntuie, nu ne (in)formează.

Mihaela MUDURE

## Un cadou pentru femeile din România

Cu ocazia Zilei Internaționale a Femeii Ministerul Sănătății din România lansează un program pentru sănătatea femeilor, elaborat pe baza nevoilor exprimate de acestea. Campania Națională pentru Sănătatea Reprodusei, realizată cu sprijin din partea Agenției pentru Dezvoltare Internațională a Statelor Unite, a fost creată pentru a încuraja femeile să afle mai multe despre sănătatea lor.

Campaigna a pornit de la informațiile primite în numeroase focus grupuri de la femei din întreaga țară. Cercetătorii de la compania Mercury spun "Femeile cer trei lucruri: Au neapărată nevoie de informații despre sănătatea lor, au nevoie de acces la servicii de sănătate și vor să aibă alternative la avort ca mijloc de control al dimensiunilor familiei".

Campaigna pentru sănătatea reprodusei va utiliza televiziunea și radio-ul național pentru a informa femeile despre beneficiile îngrijirii constante a propriei sănătăți și despre beneficiile folosirii contracepției moderne. Purtătoarea de cuvînt a Campaignei este vedeta TV Andreea Marin. "Femeile din România sînt prea ocupate să își îngrijească copiii și soții pentru a mai avea grijă și de propria persoană. Ele își neglijează propria sănătate. Am dorit să particip la această campanie deoarece este momentul ca femeile să înceapă să vorbească deschis despre propria sănătate. Este momentul să începem să ne educăm noi înșine".

## Micii meseriași din Gherla oferă... cadouri pensionarilor

Cu ocazia Mărțișorului, conducerea SOCOM "Meseriașul" Gherla (unitate meșteșugărească cu rezultate bune la export) a oferit un frumos, dar totodată și un util cadou pensionarilor din localitate. Personalul secției 18 -coafură-a prestat servicii gratuite tuturor pensionarilor. Ele s-au bucurat de cîteva servicii binevenite în această perioadă premergătoare sărbătorii zilei de 8 Martie: tuns, aranjat păr, pedichiură, pensat gene sprîncene. Coafezele din Gherla au avut mult de lucru, dar important e că toate doamnele în vîrstă care au apelat la serviciile celor de la SOCOM "Meseriașul" au plecat mulțumite din salon. Inițiativa conducerii unității meșteșugărești din Gherla merită atenția cuvenită, nefiind prima dată cînd cei care conduc destinele societății aduc bucurii oamenilor de vîrstă a treia din urbea de pe Someș. De 8 Martie micii meseriași din orașul Gherla ne mai rezervă o surpriză. Despre ce este vorba, conducerea unității ține în... secret. Mai mult ca sigur, o nouă inițiativă lăudabilă a meseriașilor gherleni.

SZ Cs.

## MAMA,

Dă-mi mîinile tale!  
Mîinile tale puternice, care m-au ajutat să mă înalț și să fac primii pași.

Dă-mi mîinile tale! Mîinile tale gingașe, care m-au învățat să mîngîi florile și animalele, iar mai tîrziu m-au pus creionul în mîna și m-au învățat să scriu: m...a...m...a... MAMA, ce mîndră erai. Cînd ai văzut scris... Îți priveam chipul luminat de bucurie.

Dă-mi mîinile! Mîinile tale blînde, care m-au legănat, m-au ținut în brațe.

Dă-mi mîinile tale. Mîinile tale trudite de muncă, ce mi-au mîngîiat căpșorul bălai ori de cîte ori greutățile îl făceau să se plece.

Dă-mi mîinile tale, să le sărut!  
Mîinile tale, care de multe ori au simțit florul rece al lacrimilor. Ridică-le acum spre soare și lasă-ți să-ți usuce urmele durerii. Vreau să mă duc în munți la bunici (în Apusenii) și să culeg cele mai rare flori să împletesc din ele cunună. O cunună pentru mîinile tale MAMA.

Camelia PERȘA  
clasa a V-a, Liceul Teoretic nr. 5 Cluj-Napoca

Se numesc: Andreea Dworkin, Katie Roiphe, Marilyn French, Cathrine McKinnon, Susan Faludi etc. Majoritatea sînt americane și sînt ultrafeministe, iar discursurile pe care le rostesc sună cam așa: "Pentru un bărbat, a face dragoste e aproape întotdeauna sinonim cu brutalitatea, cu omorul, de aceea sînt atîtia bărbați care fac greu distincția între a face dragoste și a viola..." sau "...priviți-i pe Picasso, Balthus, Renoir, Degas: acești artiști aclamați secretă ura pentru femeile pe care le zugrăvesc ca pe niște fetițe lascive, ca pe niște dansatoare cu un aer prostesc și diafan, sau pe care le taie în bucăți, le mutilază ca să-și bată joc de ele, să le degradeze, cum face toată arta abstractă a secolului XX". În concluzie, violul rezumă tonalitatea generală a relațiilor dintre sexe...

Fals, nimic mai fals, răspund în cor politicieni, preoți, intelectuali și tați de familie: adevărul martir într-un cuplu nu este femeia ci bărbatul! Distrugînd instituția mariajului, feministe! Îl împing pe bărbatul singur spre disperare, alcool și sinucidere. Feministe, aceste "feminaziste" cum le numește populistul american de extremă-dreaptă Rush Limbaugh, formează "o mișcare socialistă, anti-familială, care le încurajează pe femei să-și părăsească

soții, să-și omoare copiii, să practice vrăjitoria, să distrugă capitalismul și să devină lesbiene". Feministe! Sînt echivalentele khmerilor roșii spune și un profesor universitar care se simte hătuit de studentele sale precum un refugiat cambodgian de către călăii săi.

## Eu, la feminin

## RĂZBOI SAU SECESIUNE?

Bărbații sînt, așadar, marii perdanti. Pe deasupra, ei sînt vînați zi și noapte de niște creaturi narcisiste și lacome care îi prind în capcana căsătoriei și apoi îi părăsesc ca să se mărite din nou cu vreun filizon, aflat în trecere. Femeile, pentru că sînt peste tot, au dărmat cele mai solide Bastilii pe care le aveau bărbații și nu numai că au învins, au și tupeul să trăiască mai mult decît bărbații, ba mai îndrăznesc să se și plîngă! N-au fost ele, oare, întotdeauna perfide și mincinoase? De la frumoasa Dalila și pînă la văduva lui Mao, istoria femeilor la putere nu este altceva decît un șir de crime, de lubricitate și perfidii fără seamăn. Așadar, adevărul care trebuie strigat peste tot este că "bărbații suferă mai

mult decît femeile", că ei sînt striviți de reușita acestor carieriste frenetice care îi transformă în sclavi pe subordonații lor masculi (Warren Farrell). În fine, copleșiți de această "crudă realitate", bărbații mărturisesc că: "bărbații nu mai sînt bărbați ci niște ființe moleșite, vlăguite, îmlînzite de contactul mult prea îndelungat cu mamele, surorile, soțiile și kolegele de serviciu".

Pe scurt, între cele două tabere, remarcă Pascal Bruckner în "Tentația inocenței", spumegă un discurs belicos care prin înverșunările sale nu spune decît un singur lucru: coexistența nu mai este cu putință. Trebuie să ne înfruntăm sau să ne separăm. Războiul sau secesiunea. Domnilor, doamnelor, alegeți!

Să înlăturăm de la bun început o neînțelegere: prăpastia pare uriașă pe acest plan între America, pe de o parte, și Europa, pe de alta. Și aceasta, dintr-un motiv foarte simplu: în Europa, legile sînt mult mai favorabile femeilor și copiilor decît dincolo de Atlantic,

unde puritanismul, iar mai tîrziu, conservatorismul anilor Reagan-Bush a exacerbat maximalismul feministelor. În numele unui ideal de echivalență între bărbat și femeie, America proslăvește un fel de codificare maniacală a relațiilor dintre sexe, nuanțată prin ostilitate și neîncredere. Europa, dimpotrivă, fără a ignora această preocupare, insistă mai mult pe afinități decît pe diviziuni. În numele emancipării, America desparte, în numele civilizației, Europa unește.

Extraordinara diversitate a "artelor de a trăi" în Europa vine probabil din faptul că aici se practică un conservatorism inteligent și că se adaugă, cu pricepere, egalitarismul prezent cîteva obiceuri de ieri. A face curte, a seduce, a conversa cu spirit, cînd serios, cînd jucăuș și poate de moștenirea "eroticii trubadurilor", de acel rituel de credință și supunere care se țesea între căvaler și doamna sa, civilizînd dorințele. Cu alte cuvinte Europa are privilegiul înțelepciunii indulgente și ironice care nu încearcă să curețe dragostea de zgură, ci înțelege să accepte defectele. În acest domeniu, e cu puțință ca Lumea Veche să fie viitorul celei Noi, spunea Bruckner. Sper să aibă dreptate...

Magdalena VAIDA

# Piata financiara

pagina 14

Adevarul de Cluj

miercuri, 8 martie 2000

## BURSA DE VALORI BUCURESTI

7 martie 2000

Simb	Denumire societate	VN	Inch.	Var	Desc.	Max.	Min.	Prmed.	Nr. act.	Val. totala (lei)	
Categorie I (26 societati)											
ELM	ALIED DEALS ELCOND ZALAU	1000	520	-5.0	500	520	800	506	1,930	976,000	
ALR	ALRO SLATINA	25000	152000	-2.4	166000	166000	160000	164,975	34,916	5,760,271,000	
ASP	RAFINARIA ASTRA ROMANA	1000	690	3.0	690	690	690	690	3,100	2,130,000	
ATB	ANTIBIOTICE IASI	1000	980	3.2	950	980	920	936	17,800	16,691,000	
AZO	AZOMURES TG. MURES	1000	750	0.0	740	750	740	750	3,238,719	2,427,427,870	
AMP	COMFA SIBIU	1000	550	0.0	550	550	550	555	25,000	13,896,000	
ADAC	AUTOCARILE DACIA PITESTI	1000	610	1.7	600	630	600	609	229,908	140,126,680	
ELJ	ELECTROPARATAI BUCURESTI	1000	910	3.4	880	910	870	899	113,995	102,905,980	
EXC	EXCELENT BUCURESTI	1000	600	0.0	0	0	0	600	138	82,800	
INOX	OTELINOX TARGOVISTE	25000	14000	0.0	0	0	0	14,500	99	1,435,500	
NVR	C. N. F. R. NAVROM GALATI	25000	5200	14.3	5200	5200	5200	4,879	774	3,776,000	
OIL	OIL TERMINAL CONSTANTA	1000	491	-1.8	492	491	491	491	2,600	1,277,600	
OLT	OLTCHIM RM. VALCEA	1000	336	-6.4	356	390	335	343	76,699	26,280,440	
PCL	POUCOLOR BUCURESTI	1000	3100	1.6	3050	3100	3050	3,068	3,264	10,015,200	
RBR	RULMENTUL BRASOV	1000	143	2.1	143	155	141	143	39,820	5,710,320	
SBC	SANTIERUL NAVAL CONSTANTA	25000	2800	-6.7	2900	2900	2900	2,706	1,767	4,784,900	
TBM	TURBOMECANICA BUCURESTI	25000	18700	-14.0	18500	18700	18500	18,611	22,943	426,993,800	
TER	TERAPIA CLUJ NAPOCA	1000	2050	0.0	2100	2200	2050	2,084	7,247	15,100,100	
TLV	BANCA TRANSILVANIA CLUJ NAPOCA	1000	1910	-1.0	1920	1920	1890	1,905	48,000	91,421,000	
<b>Total</b>										<b>3,866,720</b>	<b>9,050,911,390</b>

Simb	Denumire societate	VN	Inch.	Var	Desc.	Max.	Min.	Prmed.	Nr. act.	Val. totala (lei)	
Societati de Investitii Financiare											
SIF1	S.I.F. BANAT-CRISANA ARAD	1000	310	0.7	304	311	304	307	277,906	85,216,144	
SIF2	S.I.F. MOLDOVA BAGAU	1000	230	-2.2	223	230	222	227	437,847	99,206,544	
SIF3	S.I.F. TRANSILVANIA BRASOV	1000	590	-3.5	560	590	590	596	696,272	368,376,160	
SIF4	S.I.F. MUNTENIA BUCURESTI	1000	560	1.8	540	570	540	562	1,520,112	894,729,460	
SIF5	S.I.F. OLTEANA CRAIOVA	1000	320	1.9	309	323	301	315	1,116,296	352,187,700	
<b>Total SIF</b>										<b>4,048,493</b>	<b>1,779,718,013</b>

Simb	Denumire societate	VN	Inch.	Var	Desc.	Max.	Min.	Prmed.	Nr. act.	Val. totala (lei)	
Categorie 2 (101 societati)											
AMC	AMCO OTOPEN	25000	11200	-14.0	11200	11200	11200	11,200	3,073	34,440,000	
AMO	AMONAL SLOBOZIA	1000	211	-5.4	225	211	216	216	24,884	5,373,340	
ARM	ARMATURA CLUJ NAPOCA	1000	630	0.0	630	630	630	630	4,400	2,772,000	
ASV	ASTRA VAGONE ARAD	1000	1220	-3.9	1250	1260	1220	1,242	17,698	21,924,200	
BPM	BEPHAS SUCEAVA	1000	3800	1.4	3350	3650	3350	3,587	15,374	55,297,500	
CPB	CHIMPAR BUCURESTI	25000	12500	0.0	0	0	0	12,400	160	1,984,000	
EPT	ELECTROPUTERE CRAIOVA	1000	293	1.0	275	315	275	300	179,012	52,473,493	
FTM	FORTUNA BUCURESTI	25000	12100	0.0	12100	12100	12100	12,078	2,108	25,459,600	
HTR	HITROM VASLUJ	25000	9000	0.0	9000	9000	9000	8,659	748	6,477,100	
INT	INTERNATIONAL S. R. A.	1000	6200	0.0	6200	6200	6200	6,193	-21,780	134,892,300	
MCH	MECANICA CEHLAUJ	25000	12500	0.0	0	0	0	12,512	675	8,445,300	
MEF	MEFINS S. R. A.	25000	6200	1.6	6200	6200	6200	6,150	319	1,961,900	
MFR	MOPARV PAMUCU VALCEA	1000	640	0.0	640	640	640	640	6,993	4,449,890	
NVL	NAVLOL TENITA	1000	800	-11.0	930	930	800	882	93,064	82,076,400	
PAR	PANEGRANO CLUJ NAPOCA	25000	16000	0.0	0	0	0	18,643	280	5,220,000	
PEI	PETROLEXPORTIMPORT BUCURESTI	100000	90000	4.7	86000	90000	86000	87,404	114	9,964,000	
SCD	SKOCMED BUCURESTI	1000	1900	0.0	1900	1900	1880	1,896	7,128	13,512,690	
SNO	SANTIERUL NAVAL OFSOVA	25000	6500	-4.4	6800	6800	6800	6,600	300	1,980,000	
STZ	SINTEZA CRAIEVA	1000	210	-2.3	210	216	210	212	25,000	5,309,000	
TUR	TURISM TRANSILVANIA CLUJ NAPOCA	25000	43000	0.0	0	0	0	42,000	40	1,689,000	
UAM	UMAT ORACEA	4500	452	-8.1	491	482	452	490	4,100	2,007,200	
<b>Total categorie 2</b>										<b>424,248</b>	<b>490,547,273</b>
<b>Total categorie 1 + 2 (exclusiv SIF)</b>										<b>4,292,988</b>	<b>9,541,458,663</b>
<b>TOTAL GENERAL</b>										<b>8,339,461</b>	<b>11,321,178,676</b>

Capitalizare bursiera (mil lei) = 7 810 844 din care:  
 Societati comerciale exclusiv SIF (mil lei) = 6 719 156  
 SIF (mil lei) = 1 091 688  
 BET ROL = 582,27 puncte Variatie = -8,83 puncte (-1,46%)  
 BET-C ROL = 554,87 puncte Variatie = -5,2 puncte (-0,93%)

Capitalizare bursiera (USD) = 410 147 220 din care:  
 Societati comerciale exclusiv SIF (USD) = 352 622 743  
 SIF (USD) = 57 524 477  
 BET USD = 230,32 puncte Variatie = -3,92 puncte (-1,67%)  
 BET-C USD = 244,6 puncte Variatie = -2,82 puncte (-1,14%)

NOTA: La categoria a II-a snt prezentate cele mai tranzactionate 20 de societati

## Piata extrabursiera RASDAQ - 7.03.2000

Societati din judetul Cluj

SIMBOL	SOCIETATE COMERCIALA	VARIATIE	NR. TRANZACTII	VOLUM TOTAL	VALOARE TOTALA	PREȚ MEDIU
SANE	SANEX - CJ	2.22	1	100000	46000000	460
GRND	GRANDEMAR - CJ	17.50	1	4820	22654000	4700
STLU	STICLA LUCSIL - CJ	7.81	3	2574	20813000	8086
NAPP	NAPOLACT - CJ	-2.42	4	1110	2816400	2537
FLAD	FLACARA - CJ	-4.76	1	197	1970000	10000
SALP	SALPREST - CJ	33.33	1	1476	1771200	1200
IRNA	IRIS CLUJ NAPOCA - CJ	4.08	1	3278	1671780	510
ORIA	ORIZONT - CJ	1.18	1	1160	1376000	8600
ICPI	ICPIAF - CJ	0.00	1	159	779100	4900
TCIG	TCI CONTRACTOR GENERAL - CJ	0.00	1	156	624000	4000
AGTU	AGROTRANSPORT TURDA - CJ	0.00	1	81	526500	6500
TEHP	TEHNOFRIG - CJ	0.00	1	173	380600	2200
AROI	AGROMECC CLUJ - CJ	0.00	2	1377	371790	270
COFE	CONSTRUCTII FEROVIARE - CJ	0.00	1	40	224000	5600
SERJ	SERVAGROMECC CLUJ - CJ	25.00	1	40	180000	4500
CERC	CEROC - CJ	2.27	1	39	175500	4500
NAOP	NAPOCA - CJ	-18.00	1	39	159900	4100
COCL	COMERCIAL CLUJ - CJ	0.00	1	80	80000	1000
IZOP	IZOPA - CJ	0.00	1	39	58500	1500

### TOP 10

SIMBOL	SOCIETATE COMERCIALA	NR. TRANZACTII	VOLUM TOTAL	VALOARE TOTALA	PREȚ MEDIU
BRCR	BRAICONF - BR	6	202431	1012190700	5000
ONCS	ONCHIS & SALAJAN S.A. - BH	3	5976	986040000	165000
METG	METEX - DB	5	4300	722458050	168014
AVIF	AVICONST - TM	2	5258	184030000	35000
ONZV	ONT CARPATI - BU	22	2160	126213000	58432
ASTI	SANTIERUL NAVAL DAMEN GALATI	14	1682	109226000	64938
ALTC	ALTUR - OT	26	10320	94430600	9150
IADO	IADOLINA - BH	4	4417	87860000	19891
NEOL	NEPTUN-OLIMP - CT	6	1565	78409000	50102
NUTE	NUTRICOM - CL	8	88660	60752960	685

## Date sintetice

NR. SOCIETATI TRANZACTIONATE ..... 439  
 NR. TOTAL ACTIUNI ..... 2,377,002  
 VALOARE TOTALA TRANZACTII ..... 4,770,839,660 LEI  
 INDICE RASDAQ ..... 696.75 PUNCTE  
 VARIATIA ZILEI ..... -0.13 PUNCTE  
 VARIATIA PROCENTUALA ..... -0.02%

Informatiile referitoare la Bursa de Valori Bucuresti si la Piata extrabursiera RASDAQ provin de la SVM INTERDEALER CAPITAL INVEST S.A., str. Constanta nr. 7, Cluj-Napoca Tel. 433.212.

## Cursuri pe piata valutară anuntate de BNR in data de 7.03.2000

DENUMIREA VALUTEI	Simbol	Variatie fata de ziua precedentă (%)	CURSUL IN LEI
DOLAR AUSTRALIA	AUD	0.04 ↑	11502
DOLAR CANADA	CAD	0.18 ↑	13104
FRANC ELVETIA	CHF	0.43 ↓	11381
COROANA DANEMARCA	DKK	0.28 ↓	2460
LIRA STERLINA	GBP	0.10 ↓	28994
YEN JAPONIA	JPY	0.11 ↓	177.15
COROANE NORVEGIA	NOK	0.40 ↓	2265
COROANE SUECIA	SEK	0.32 ↓	2168
DOLAR SUA	USD	0.22 ↑	19044
DST	DST	0.26 ↑	28531
EURO	EUR	0.29 ↓	18318
Cursurile tarilor participante la EURO			
SHILING AUSTRIA	ATS	0.30 ↓	1331
FRANC BELGIA	BEF	0.22 ↓	454
MARCA GERMANA	DEM	0.29 ↓	9366
PESETAS SPANIA	ESP	0.29 ↓	110.09
MARCA FINLANDEZA	FIM	0.28 ↓	3081
FRANC FRANTA	FRF	0.29 ↓	2793
LIRA IRLANDA	IEP	0.29 ↓	23259
LIRA ITALIA	LIT	0.32 ↓	9.46
GULDEN OLANDA	NLG	0.29 ↓	8312
ESCUDOS PORTUGHEZ	PTE	0.28 ↓	91.37
1 g AUR (prez in lei)		0.10 ↓	176550

## Cursuri pe piata valutară Cluj-Napoca, 7.03.2000

Casa de schimb valutar	USD		DEM	
	C	V	C	V
MACROGROUP	18.880	19.000	9.240	9.330
PLATINUM	18.850	18.980	9.200	9.300
CAMBIO	18.870	18.950	9.240	9.300
PRIMA	18.850	18.980	9.150	9.270
Banca				
Banc Post	18.920	19.300	9.200	9.450
BRD	18.900	19.050	9.230	9.407
BCR	18.950	19.075	9.149	9.491
Transilvania	18.900	19.100	9.200	9.390

\* Cursuri afisate la ora 16.00. La aceeași casă de schimb valutar, cursurile pot varia de la un punct de lucru la altul.

## EVOLUTII IN ULTIMA SAPTAMINA

DATA	EURO	DEM	GBP	USD	AUR
Miercuri, 1.03	18.409	9.412	30.092	18.892	178.573
Joi, 2.03	18.337	9.376	29.915	18.915	178.638
Vineri, 3.03	18.379	9.397	29.998	18.952	176.093
Luni, 6.03	18.315	9.364	29.930	18.966	176.406
Marti, 7.03	18.371	9.393	30.023	19.003	176.720

## Carosabil CU BANII LUȚI ȘI MAȘINILE "PE DREAPTA"

La sfârșitul săptămânii, în municipiul Cluj-Napoca, Serviciul Poliției Rutiere a întreprins o razie pe principalele artere ale orașului. În urma acestei acțiuni, au fost sancționați contravențional un număr de 422 de automobiliști, informează Biroul Poliției Rutiere Cluj.

Dintre cei sancționați, pe primul loc se află "vitezomanii" în număr de 179. Dar, putem spune că, 19 confracți ai "vitezomanilor" au fost mai puțin norocoși, întrucât le-au fost ridicate permisele de conducere, iar la 6 automobiliști le-au fost reținute certificatele de înmatriculare.

9 cheflii, ce s-au urcat la volanul mașinii, au fost rugați de către agenții de circulație să tragă pe dreapta, pentru a da o semnătură. Printre bunii platnici se numără și 6 șoferi care nu au acordat prioritate, dar și 4 pietoni care și-au propus să scurteze drumul. Drumul pietonilor a fost mai scurt decât au visat vreodată, dar se speră că amenda să-i fi convins să aleagă ruta cea mai sigură.

26 de automobiliști vor fi pentru un timp mai lung sau mai scurt doar simpli pietoni, atât timp cât vor dura reparațiile la mașinile lor.

Valoarea totală a contravențiilor aplicate de către Poliția Rutieră se ridică la suma de 81.180.000 lei. Tare nu?

Florența STĂVĂRACHE

## AUTOTURISME FURATE PE RAZA jud. Cluj

Marca mașinii	Nr. de înmatriculare	Culoarea
Mercedes	L-112-K	verde metalizat
V.W Golf II	M-XX-8225	alb
V.W Golf III	SM-99-SVN	alb
Mercedes Sprinter	CJ-10-SMB	alb
Audi 80 B4	N-040123	alb
Audi 80 B4	N-040126	verde
WV Passat	BN-10B-FOC	alb
WV Passat	R-K-1997	alb

## Telefonul din frigider

În cartierul Mănăstur, furturile din autoturisme s-au înmulțit în acest an și reclamațiile curg... la Secția de Poliție IV. Hoții "operează" mai mult noaptea, cu chei potrivite sau prin forțarea portierelor. Se fură obiecte de valoare lăstate la vedere. Aparatură electronică, genți, borsete, roți, truse de chei, spun surse anonime de la Secția Poliției Mănăstur.

Cele mai "curtate" parcări, de unde s-au furat bunuri de zeci de milioane de lei sînt din mașinile care staționează pe străzile Izlazului și Mogoșoaia.

Într-un rond de noapte, polițiștii au prins în flagrant trei elevi: Cristian T. (18 ani), Iosif I. (17 ani) și Ionuț O. (17 ani), care au spart 7 autoturisme și au furat radiocasetofoane și telefoane celulare în valoare de peste 15 milioane de lei.

Cu ocazia perchezitiei, la locuința unuia dintre ei s-au găsit o parte din aparatură electronică și telefoane mobile ascunse în... frigider.

## Plasa cu bunătați

Toth Ionel (25 ani) este cercetat, urmînd să fie trimis în judecată pentru furt calificat. Cu ajutorul unei vinzătoare amice, s-a "aprovizionat" cu trei plase pline ochi cu produse alimentare cosmetice, țigări și detergenți, de peste trei milioane de lei, de la magazinul "Dostel", de pe Calea Turzii.

N-a avut noroc de marfă! La ora 6,10, a fost oprit de o patrulă a Poliției IV. Cînd a fost întrebare de ce e așa grăbit și unde-i bonul de pe cumpărături, a dat din cîlt în cîlt, și-a mărturisit fapta.

De unde și concluzia că "ziua bună..."

val m.

## Citiți "ADEVĂRUL DE CLUJ" (3)

1	2	3	4	5	6	7	8	9	10	11
2										
3										
4										
5										
6										
7										
8										
9										
10										
11										

Motto:

Un ziar cum altul nu-i,  
Informații și serios,  
Îl citești și-apoi îți spui  
- Chiar că-mi este de folos.

ORIZONTAL:

1. ADEVĂRUL DE Cluj, ziar... 2. ... DE Cluj 3. Întreg - Plasă 4. Fabulist grec - Îți stă în față - Radu Luca 5. Păr... la fără frecvență - Cartier bucureștean 6. De la parter în sus - Diminutivul lui Teodor 7. Anticipează golul lui VICTOR MOREA - Basca lui Ali - Oarecum 8. Par de viță - Nașa mică 9. Nea! - Răsărit - Tonal 10. Singura nevastă a lui Adam - Publică în ADEVĂRUL DE Cluj 11. Pagina MICHAELI BOCU (2 cuv.)

VERTICAL:

1. ADEVĂRUL DE Cluj se cumpără fiind o publicație... 2. Schelet 3. ADEVĂRUL DE Cluj apare... solicitării - Eugen

Todea 4. Ediție prescurtată! - Cit de cit 5. Partidul Ecologist Român - După ce-l umpli îl legi la gură 6. Pagina lui RADU VIDA (nom.) 7. Învățat cu bicicul - ... PATRIEL, periodic clujean (nom.) 9. Eșua fără consoană! - Temperaturile iernii - Traian Udrea 10. Nicolae Linca - Angajat important al ADEVĂRULUI DE Cluj 11. RUBRICA ultimei pagini (2 cuv.)

DICTIONAR: ESOP, FILARET, EUA

Ioan POP

Nărăviți după ciolan • Politică la zi • (soluție)

EMIL • VICTOR • VU • ABATOR • A • AGA • RONSARD • URMAS • MIAU • IRA • D • CONT • N • CT • CAPI • M • SS • ALB • OCHI • ITARI • ALI • R • NARAVITI • EV • UNANIMITATE • ADRIAN • INCA

Ioan POP

## Quadrati cu urzici

### BANCNOTA CU MOT

• O posibilă rețetă a săracului din anul de grație 2000 •

Vă atenționăm, dragi cetitori, că pentru reușita rețetei, se trece pe la o bancă de unde cu ajutorul unei mici atenții îți procuri materia primă necesară: altfel spus, pleci cu sacoșă plină cu bancnote de 2.000 de lei. De plastic,

transparente, cu "eclipsă", din acelea cu care am devenit (din nou!), "de nivel mondial și chiar peste. La materia primă adăugăm un strop de imaginație și "prăjitura" e gata. Astfel preparată, bancnota se vinde cu... 5.000 de lei. Mai nou, întreprinzătorii pot apela la... Internet. Spune fabula că noul preparat a luat mințile colecționarilor străini, care sînt dispuși să plătească și 50 de dolari, pentru a avea în "pușculiță" sărăcia românească de 2.000 de lei.

Altfel, pentru noi, "prăjitura" nu are nici un gust. Și, sincer, nici haz.

Florența STĂVĂRACHE

## CHEI

În data de 31 martie, în dreptul Oficiului poștal nr. 2 (Plaza Cărilor) s-au găsit două chei. Se pare că au fost pierdute de un conducător auto. Legătura se găsește la secția "Eveniment" a ziarului nostru.

Vă așteptăm!

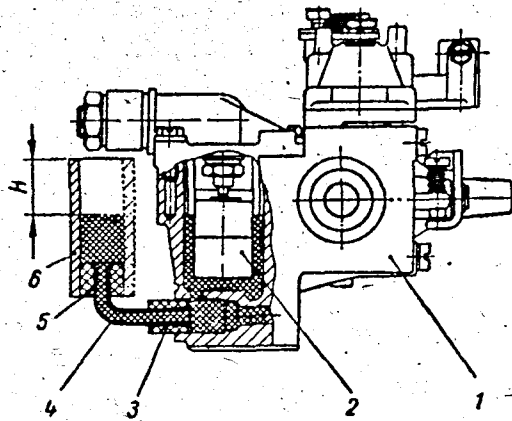
## O recidivistă a furat o... legitimație de sindicat

Hoții de buzunare se adaptează vremurilor. Mișcările sindicale de pe străzi și piețe au o mare influență și asupra infractorilor. O bistrițeană a ajuns pe meleagurile clujene cu intenții nu tocmai bune. Aflată în Piața Flora din Cluj-Napoca a sustras din buzunarul unei cetățene un portmoneu în care se afla suma de 30.000 lei, un abonament RATUC și o... legitimație de sindicat. Ce o fi făcînd cu această legitimație, nu știm, dar cunoaștem hotărîrea instanței de judecată: Camelia Bagoly din municipiul Bistrița a devenit "sindicalistă" unei celule din Pavilionul de femei al Penitenciarului Gherla. Desigur, nu va fi lideră de... camera numai dacă își merită cu prisosință această "funcție".

SZ. Cs.

## AUTO Despre reparații (II)\*

Revin asupra temei și spun: nu e totuna unde ne facem reparațiile la mașina personală. Acel auster HG 536-97 cuprinde în titlu o mulțime de date care, privite cu atenție,



Verificarea nivelului de combustibil  
1- corp carburator; 2- plutitor; 3 și 5 - dopuri de plută; 4 - țevă; 6 - tub de sticlă

dezvăluie lucruri surprinzătoare: Certificarea și/sau omologarea pieselor de schimb și materialelor utilizate la vehicule rutiere, și autorizarea agenților economici care

prestează servicii de reparații. Și, parcă în completare, RNTR-4

spune că dotarea minimală pentru prestarea diferitelor activități de reparații trebuie să cuprindă toate aparatele de măsură și control,

verificate metrologic și folosite la locul și momentul potrivit. Trebuie să fiți de acord că nu înseamnă (mai) nimic dacă am fost la un

Măsurarea nivelului de combustibil  
1- carburator; 2- plutitor; 3- șablon

mecanic oarecare, i-am cerut o intervenție la motor, frînă, direcție, alimentare, sistem de rulare, instalație electrică de iluminare sau la structura de rezistență a caroseriei; omul a dres, a ciocănit și zice: e super! Fără să aibă măcar un instrument de control, munca lui nu are nici o valoare.

Același lucru se întîmplă cu piesele de schimb. Se găsesc tot felul de piese și materiale, la care însă numai reclama sună bine: Second hand, but first class! Numai că una e

Determinarea poziției plutitorului față de capacul carburatorului  
1- plutitor; 2- capac carburator; 3- cui obturator 4- șablon 3- șablon

Verificarea stării de încărcare a bateriei  
1- voltmetru; 2- mîner; 3- virfuri ascuțite; 4- rezistență montată în paralel; 5- întrerupător; 6- baterie.

execuți reparațiile în service-uri neautorizate! Mai bine luați-vă după vorba 'ceia: scump, dar face!

Rubrică realizată de Radu VIDA

\*Ilustrația a fost publicată după: "40 de defecțiuni și 40 de depănări ale automobilelor".

Demontarea de pe jantă a unei anvelope de cameră:  
1- roată; 2- pătura; 3 și 4- plăci de lemn; 5- cric; 6- automobil; 3- șablon

Demontarea de pe jantă a unei anvelope de cameră:  
1- roată; 2- pătura; 3 și 4- plăci de lemn; 5- cric; 6- automobil; 3- șablon

Demontarea de pe jantă a unei anvelope de cameră:  
1- roată; 2- pătura; 3 și 4- plăci de lemn; 5- cric; 6- automobil; 3- șablon

Demontarea de pe jantă a unei anvelope de cameră:  
1- roată; 2- pătura; 3 și 4- plăci de lemn; 5- cric; 6- automobil; 3- șablon

Demontarea de pe jantă a unei anvelope de cameră:  
1- roată; 2- pătura; 3 și 4- plăci de lemn; 5- cric; 6- automobil; 3- șablon

Demontarea de pe jantă a unei anvelope de cameră:  
1- roată; 2- pătura; 3 și 4- plăci de lemn; 5- cric; 6- automobil; 3- șablon

Demontarea de pe jantă a unei anvelope de cameră:  
1- roată; 2- pătura; 3 și 4- plăci de lemn; 5- cric; 6- automobil; 3- șablon

Demontarea de pe jantă a unei anvelope de cameră:  
1- roată; 2- pătura; 3 și 4- plăci de lemn; 5- cric; 6- automobil; 3- șablon

Demontarea de pe jantă a unei anvelope de cameră:  
1- roată; 2- pătura; 3 și 4- plăci de lemn; 5- cric; 6- automobil; 3- șablon

Demontarea de pe jantă a unei anvelope de cameră:  
1- roată; 2- pătura; 3 și 4- plăci de lemn; 5- cric; 6- automobil; 3- șablon

**OLTENCE FIERBINTI**  
**051.892.662**  
Fara taxe interurbane

in direct non stop

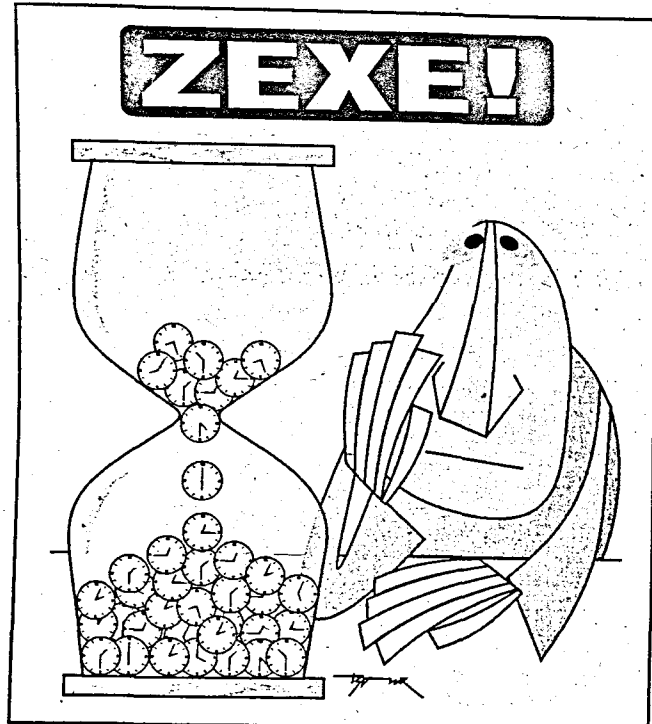
www.zonaX.ro

VAMPA DE LUNA  
051.892.191

Saisprezece militari francezi și 20 de civili sîrbi au fost răniți, ieri, în urma unor atacuri cu grenadă produse în cartierul sîrb din Kosovski Mitrovița, potrivit unui nou bilanț dat publicității de Forța internațională de pace din Kosovo (KFOR), citat de AFP.

# Ultima oră

Președintele francez, Jacques Chirac, a respins, ieri, cererea de grațiere din motive de sănătate a lui Maurice Papon, condamnat la zece de ani de închisoare pentru complicitate la comiterea de crime împotriva umanității în timpul celui de-al doilea război mondial, relatează AFP.



## Creșterea și descreșterea Alianței pentru România

urmăre din pagina 1

prim-vicepreședintele Mircea Coșea, precum și scandalurile permanente din aproape toate filialele din teritoriu, izbucnite în preajma și în timpul adunărilor de alegeri.

Definitiv pentru modul de a gândi așezarea partidului pe eșichierul politic românesc este o recentă declarație a lui Marian Enache, care a afirmat că, în perspectiva unor înțelegeri post-electorale, ApR nu se va alia nici cu partidele istorice, nici cu cele formate după momentul 1990. Ce-ar rămîne să facă, în acest caz, partidul condus de Teodor Meleșcanu? Cu cine ar dori conducerea lui să formeze o alianță post-electorală? Probabil, unii dintre liderii săi gîndesc că, adunînd fără alegere pe evadații din toate partidele, ApR a ajuns să reprezinte crema clasei politice, ca atare, se cuvine ca românii să-l instaleze automat în fruntea țării. Declarația lui Marian Enache este tipică pentru starea de lucruri din partid. Dorința de a atrage nume cunoscute din sfera politicii și a afacerilor a fost atît de mare încît liderii partidului

au ajuns să creadă că acest lucru s-a întîmplat aievea, ignorînd adevărata stare de lucruri din teritoriu. Scandalurile provocate de cei care s-au împărțit din secrete la care muritorii de rînd nu au acces au dezvăluit fața adevărată a unui partid aflat într-o permanentă și încordată luptă mediatică.

Ce se întîmplă la ora actuală în ApR? Partidul pare mai lipsit de vlagă ca oricînd, iar liderii săi fac impresia că se află într-un fel de pauză forțată. Lipsesc aproape total declarațiile șoc, chiar Teodor Meleșcanu poate fi văzut foarte rar la televiziune. Să fie adevărate afirmațiile unuia dintre mulții secretari generali ai partidului, în prezent demisionar, că există un conflict fătîș între cîțiva membri ai grupului de inițiativă și Teodor Meleșcanu, văzut de aceștia, aidoma gazetarului amintit la începutul acestor însemnări, ca o emblemă ce dă bine la imagine, în timp ce "politica și doctrina partidului o fac alții"? În opinia fostului secretar general, partidul nu mai este condus de Teodor Meleșcanu.

## Premierul Mugur Isărescu l-a convins pe Victor Babiuc să-și dea demisia din funcția de ministru al Apărării

Premierul Mugur Isărescu l-a convins pe Victor Babiuc să-și dea demisia din funcția de ministru al Apărării, pentru a nu ajunge în situația de a fi revocat din funcție, au declarat, ieri, surse guvernamentale.

Sursele citate au precizat că premierul i-a solicitat lui Babiuc să-și prezinte demisia în scris la Guvern și să renunțe la formula de a pune demisia sa "la dispoziție".

Potrivit surselor guvernamentale, demisia ministrului Apărării este așteptată în cursul serii de marți, dar nu se cunoaște data care va fi înscrisă pe cererea de demisie înaintată de Babiuc.

În timpul întîlnirii cu premierul Mugur Isărescu, Babiuc s-a plîns de demersurile liderului PD, Petre Roman, ministru de Externe, care l-a împiedicat să efectueze o vizită în India în perioada 27 februarie - 2 martie.

## MAE român regretă "graba" cu care președinția Republicii Moldova a reacționat la declarațiile atribuite ministrului român de Externe

MAE român regretă "graba" cu care președinția Republicii Moldova a reacționat la "presupusele declarații" ale ministrului român de Externe, se arată într-un comunicat al MAE.

Purtătorul de cuvînt al Președinției Republicii Moldova a arătat, luni, că președintele Petru Lucinschi consideră nefondate declaratiile ministrului român de Externe, domnul Petre Roman, care ar fi făcut, săptămîna trecută, aprecieri negative în legătură cu situația din Republica Moldova. "Fără a verifica dacă

informațiile de care dispune sînt veridice, Președinția Republicii Moldova a atribuit ministrului român de Externe afirmații pe care nu le-a făcut niciodată. Dimpotrivă, șeful diplomației române a susținut, în toate întîlnirile cu omologii săi și cu reprezentanții Uniunii Europene, aspirațiile Republicii Moldova", susține MAE român. Încă de la preluarea conducerii Ministerului român de Externe, Petre Roman a adresat omologului său, domnul Nicolae Tăbăcaru, invitația de a efectua o vizită oficială în România și speră că întîlnirea

va avea loc, așa cum a propus partea română, cît mai curînd posibil, se arată în comunicatul citat.

Într-o recentă scrisoare adresată domnului ministru Nicolae Tăbăcaru, ministrul român de Externe a exprimat dorința ca în cadrul viitoareii întîlniri de la București să fie discutat întreg ansamblul relațiilor dintre România și Republica Moldova, subliniind convingerea că de dialogul bilateral va depinde mersul comun al celor două țări către Uniunea Europeană, afirmă comunicatul MAE.

## De ieri, Real Madrid și F.C. Barcelona au auzit și se tem de pumnii lui "U" Cluj

Clujul a ajuns celebru pe plan internațional și prin fotbal! Ieri, Televiziunea Spaniolă (TVE), a prezentat la jurnalul de la ora 17 imagini de la întîlnirea "U"-A.S.A. Tg. Mureș, mai precis de la finalul acesteia, cînd jucătorii celor două formații au oferit o super gală de kick-boxing. Confruntarea despre care ziarul nostru a relatat în numărul de luni a durat peste cinci minute și i-a avut ca "organizatori" pe Costică Olariu (F.C. "U") și Rotaru (A.S.A. Tg. Mureș). Ulterior, acestora li s-au alăturat colegii de echipă care au dus ceea ce l-a început a păru doar o luptă de "cocoși" la o veritabilă întrecere de gladiatori. Conducerea A.S.A.-ului se va prezenta joi la Comisia de Disciplină a F.R.F. cu un act emis de I.M.L. Tg. Mureș prin care atestă că Rotaru a suferit numeroase lovituri. De partea cealaltă Universitatea pare oarecum resemnată și așteaptă pronunțarea deciziei, oricare ar fi aceea. Codin SAMOILĂ

## PNTCD, PNL, UFD și FER au acceptat în principiu oferta și condițiile de sprijin electoral ale Alianței

Reprezentanții partidelor de centru și centru-dreapta care au participat, ieri, la întîlnirea organizată de Alianța Civică destinată inițierii unei strategii electorale comune s-au declarat de acord cu oferta și condițiile de sprijin electoral formulate de această formațiune civică, a declarat, într-o conferință de presă, Ana Blandiana, președinta AC. Participanții la întîlnire, Remus Opreș și Ioan Mureșan, din partea PNTCD, Puiu Hașotti (PNL), Laurențiu Ulici (UFD) și Alexandru Ionescu, președintele Federației Ecologiste din România, au hotărît ca la următoarele întîlniri să elaboreze un cod comun de conduită pentru viitoarele alegeri.

Remus Opreș a declarat că "nu este nimic de neacceptat" în condițiile Alianței Civice, dar a menționat că anumite puncte nu vor putea fi îndeplinite de partidul său, deoarece nu concordă cu legislația în vigoare, el dînd ca exemplu, în acest sens, demisia "în alb".

Ministrul Ioan Mureșan a arătat că în perspectiva colaborării în alegeri, partidele de centru și centru-dreapta trebuie să propună o

ofertă electorală complementară și să evite să se adreseze aceluiași tip de electorat. Laurențiu Ulici a afirmat că UFD poate să răspundă "din toate punctele de vedere" condițiilor Alianței Civice și și-a manifestat speranța că întîlnirile ulterioare vor reduce diferențele "destul de mari" dintre partidele din zona drepte.

Reprezentanții tuturor partidelor prezente la întîlnire au declarat că sînt de acord cu introducerea sistemului votului preferențial pe liste, dar au arătat că acest lucru este greu de realizat, din cauza multitudinii de proiecte de modificare a Legii electorale depuse la Parlament și a lipsei de coordonare între partidele care le-au inițiat. La întîlnire nu a fost prezentă ANCD; Remus Opreș precizînd că în funcție de motivația pe care o va aduce absenței, PNTCD, organizatorul următoarei întîlniri, care va avea loc în data de 21 martie, va analiza dacă partidul lui Ciorbea va mai fi invitat. El a mai spus că avînd în vedere evoluția politică a UDMR, PNTCD intenționează să invite la următoarele negocieri și acest partid.

## CSAT a depus la Parlament Raportul de activitate pe 1999

CSAT a aprobat ca în anul 2000 să fie încorporați doar 127.900 de tineri din totalul celor 219.000 de tineri încorporabili, iar restul să fie planificați pentru anii următori, aceeași măsură fiind luată în cazul absolvenților instituțiilor de învățămînt superior civile, unde s-a aprobat încorporarea în serviciul militar cu termen redus a numai 9.220 tineri din cei 18.888 absolvenți, se arată în Raportul CSAT pe anul 1999, depus la Parlament.

Această decizie a CSAT a fost luată ținînd seama că pînă în 2005 nivelul contingentelor depășește necesarul de încorporat. În plus, pentru că pe măsura restructurării armatei, necesarul de militari în termen se va diminua, ceea ce va determina un excedent important de recruți, CSAT a fost de acord ca MAPN să revadă baremul medical și criteriile de repartizare pe arme și unități a tinerilor care să îndeplinească serviciul militar.

## Fundația Protecției Sociale din România sărbătorește 8 Martie

Fundația Protecției Sociale Generale din România, filiala Cluj, organizează "Sărbătoarea Zilei Femeii", astăzi, începînd cu ora 15,00, pe Bulevardul 21 Decembrie, nr.108, camera 13-14. Printre personalitățile invitate să participe la acest eveniment se numără actrița Teatrului Național Cluj Melania Ursu și candidatul PDSR la Primăria Cluj-Napoca, Teodor Groza. Cu această ocazie sînt binevenite toate doamnele și domnișoarele care doresc să se bucure de această sărbătoare.

## Un subiect controversat - dezbătut din punct de vedere juridic, medical și teologic

### Euthanasia - o dilemă a sfîrșitului de mileniu

Asociația Europeană a Studenților în Drept Cluj invită pe toți cei interesați de subiectul euthanasia să participe la o dezbateră incitantă, desfășurată în cadrul Proiectului Forum. "Euthanasia" este prima temă abordată de Forum, care reprezintă un ansamblu de seminarii și dezbateri pe diferite teme care vor oferi studenților la Drept, dar nu numai lor, posibilitatea lărgirii orizontului lor profesional. Euthanasia va fi abordată din trei puncte de vedere, juridic, medical și teologic. Invitații vor fi asistent dr. Adrian Marcel Avram, de la Catedra de Medicină Legală, părintele prof. dr. Ioan Bizău, lector univ. Emil Boc. Seminarul va avea loc în data de 9 martie, la ora 18,00 în sala 1 a Facultății de Drept din cadrul Universității "Babeș-Bolyai", strada Avram Iancu nr.11.

Corina GĂMAN

## Atleta Gabriela Szabo nu a participat la recepția de la Palatul Cotroceni din cauza aglomerației de la intrare

Campiona mondială de atletism Gabriela Szabo nu a participat la recepția oferită, ieri, de președintele României, Emil Constantinescu, la Palatul Cotroceni, cu ocazia "Zilei Femeii", din cauza aglomerației de la intrare.

Gabriela Szabo a ajuns pînă la intrarea de la Palatul Cotroceni, dar vîzînd afluența de invitați care așteptau să intre în Sala Unirii, a renunțat să mai participe la această festivitate.

Atletele Violeta Beclea-Szekely, Elena Buhăianu și Alina Rîpanu, antrenorul Maricica Puică, precum și trei dintre componentele lotului feminin de tenis de masă, Otilia Bădescu, Antoanela Manac-Cruțulescu și Ana Gogorită, care au cucerit medalia de bronz la Campionatele Mondiale de la Malaysia, au participat la recepția de la Palatul Cotroceni.

Președintele României a afirmat că sportivele sînt adevărate ambasadoare ale României în lume, care trebuie respectate așa cum se cuvine.

Componentele echipei naționale de la tenis de masă, medaliată cu bronz la Campionatele Mondiale de la Kuala Lumpur, erau încă afectate de decizia MTS de diminuare a premiilor lor, pe motiv că proba pe echipe nu este una olimpică. "Jucătoarele din echipa Taiwanului au primit 100.000 de dolari, fiecare, pentru medalia de argint obținută la Campionatele Mondiale, pe cînd noi, nici 800 de dolari", a spus Otilia Bădescu. "Femeile alcătuiesc Guvernul din umbră. Ele sînt ministrul de F-inanțe în familie, dar și cel al Învățăturii și Protecției Sociale și al Mediului", a spus Emil Constantinescu despre reprezentantele sexului frumos.

CASA DE EDITURĂ  
**Napoca**  
S.R.L.  
Autorizată prin S.C. nr. 128/1991, judecătoria Cluj-Napoca, înmatriculată la Oficiul Registrului Comerțului județului Cluj, sub nr. J/12/308 din 22.03.1991 cod fiscal R 204469

ILIE CĂLIAN (redactor șef);  
VALER CHIOREANU (redactor șef adjunct);  
CRISTIAN BARA (redactor șef adjunct).  
Tel. 19.16.81; fax: 19.28.28;  
E-mail: adevcj@mail.dntcj.ro - redacția  
E-mail: reclama\_adevcj@mail.dntcj.ro - publicitate

Secretar de redacție:  
Horea PETRUȘ  
Tel/fax:  
19.74.18

REDACȚIA: Cluj-Napoca, str. Napoca 16  
CULTURĂ: TEL. 19.74.90 - MICHAELA BOCU; EVENIMENT:  
TEL. 19.74.90 - RADU VIDA; SOCIAL, ECONOMIC: TEL.  
19.75.07 - MARIA SÂNGEORZAN; SPORT: TEL. 19.21.27 -  
CODIN SAMOILĂ;  
PUBLICITATE: TEL./FAX: 19.73.04 - RAUL SESTRĂȘ;  
DIFUZARE MICA PUBLICITATE: TEL. 19.49.81 - STELA  
PETCU; CONTABILITATE: TEL. 19.73.07 - LIVIA POP  
SUBREDACȚIA TURDA: TEL/FAX: 31.43.23  
SUBREDACȚIA DEJ: TEL./FAX: 21.60.75

Responsabilitatea juridică pentru  
conținutul articolelor aparține autorului. De asemenea,  
în cazul unor agenți de presă și personalități citate  
responsabilitatea juridică aparține  
Ziarul nostru folosește serviciile informative  
ale agenților de presă Rompres și Mediafax.  
TIPARUL EXECUTAT LA Garamond  
4400 Cluj-Napoca, Str. Fabricii nr. 33-105, tel. 15.42.64, fax 11.40.54