

Méhészeti Közlöny

AZ ERDÉLYRÉSZI MÉHÉSZ-EGYLET SZAKKÖZLÖNYE.

MEGJELENIK MINDEN HÓ 1-ÉN.

Az erdélyrészi méhész egyesület tagjai tagsági díjuk fejében kapják. Tagsági díj: kőri tagsági díj egy évre 1 frt; rendes tagsági díj egy évre 2 frt. Mindennemű pénz küldemény Bíró Gyula tanár egyl. pénztáros úrnak küldendő: Kolozsvár, Pusztá-utca 4. sz.

A lap szellemi részét érdeklő közlemények és reclamatiók a „Méhészeti Közlöny“ szerkesztőségéhez czimzendők: Kolozsvár, VI. ker. Fő-utca 29. sz.

Közleményeink utánnyomása a forrás teljes és pontos megnevezése nélkül tilos.

A kéziratokat nem adjuk vissza.

Tisztelt Méhész-Társak!

Egyletünk folyó évi november 11-én tartott választmányi gyűlésében a következő egyhangu határozatot hozta:

»A folyó évi szeptember hó 2—3-án tartott országos méhészeti kongresszus alkalmából Ambrózy Béla báró úr által fölvetett eszmét, hogy az Erdélyrészi Méhész Egyesület az Országos Méhészeti Egyesülettel egyesüljön, beható tárgyalás alá vette a választmány és miután az Egyesület tagjainak nagy része a központon kívül van, indítatva érezte magát az ügy fontosságánál fogva, hogy szavaztassa meg tagjait ez ügyben. A beérkezett szavazó czédulákból azt a következtetést kell, hogy levonja, hogy a tagok nagy többsége nem óhajtja az egyesülést. A választmány megállapodott tehát egyhangulag abban, hogy az egybehivandó közgyűlésen az egyesülést nem fogja ajánlani. Miután pedig a jelen viszonyok között nem lehet arra remény, hogy jövőre a saját anyagi erején kívül, más támogatásban is részesülhet az Egyesület, a választmány elhatározta, hogy lapját fenntartja, oly terjedelemben, mint eddig; a lap kiadásainak fedezésére 25, azaz huszonöt forintos részvényeket bocsájt ki 500, azaz ötszáz forint erejéig visszatérítési kötelezettséggel. Az Egyesület tisztviselői az eddig élvezett átalányokról bizonytalan időre lemondottak.«

Tisztelt Méhész Társak! Midőn Egyletünk választmányja a

fennti határozatot hozta és lapunkban kinyomatni rendelte, hivatásának teljes tudatával tette. Mert azt az eszmét, hogy a magyar méhészet ügyét minél intenzívebben szolgálni s elősegíteni minden méhésznek kötelessége és a cél biztosabb elérésére az ország központjában egy erős, hatalmas országos méhészeti egyesület létesítendő, feltétlenül magáévá teszi Egyletünk; de ezt a célt nem az által véli hathatósabban elősegíteni, hogy már most az ország minden egyletét feloszlassuk s egynek kivételével minden méhészeti szaklapot megszüntessünk. Mert az életerős fejlődésnek mindenütt és mindenha a nemes, önzetlen, egyszerű verseny volt és lesz a legfőbb eszköze és fegyvere. A hol verseny nincs, ott nincs küzdelem, nincs munka, nincs élet. Lehet ugyan ideig-óráig tengődés, de nem lesz haladás, nem lesz fejlődés. Vajjon a munkás ember félkézzel tud-e annyit tenni családjá, hazája érdekében, mint a két ép kézzel dolgozó? Bizonyára nem! Az Erdélyrészi Méhészigylet pedig és lapja mindig a legmunkásabb keze volt a magyar méhészet ügyének. Nem egyesíteni kell a meglevő egyesületeket, nem megszüntetni a meglevő lapokat, hanem inkább szaporítani, mert minél több organuma van az ügynek, annál több annak a védője.

Figyelemreméltó és megszívelendő indítványt tett *Turcsányi Gyula* Egyletünk volt alelnöke s a Méhészeti Közlöny volt szerkesztője az »*Erdélyi Gazda*« ez idei 46-ik számában: »Az Erdélyrészi Méhészigylet hivatása« cz. fejtegetésében. Hol fejtegetései során arra a következtetésre jut, hogy »Az Erd. r Méhész-Egylet azért igen eltévesztené irányát, ha az igen tisztelt központba olvadna s az által semmi körülmények által nem igazolható megszüntetését határozná el.«

»Minthogy azonban az egyletnek nem lehet célja az *öncczel* — azaz az arra való törekvés, hogy *önmagáért éljen*, kívánatos, sőt elvárható annak sáfáraitól, vezetőitől, hogy az *itt* adott körülmények között találja meg annak módját, hogy a hazai magasabb érdekek szolgálatában miként érvényesítheti magát oly testülettel való egyesülésben, melynek céljai, iránya, érdekei az övével azonosok. Ezen egylet pedig nem lehet más, mint az Erdélyi Gazdasági Egyesület. Az ezzel való egyesülés magasabb hazai és a specziálisabb erdélyi viszonyoknak egyenlő mértékben kiváló

szolgálatára lenne. Ide kell irányítani a figyelmet. — Videant Consules!« . . .

Ha ez az egyesülés létrejön, az nem fogja — mint az első esetben — egyesületünk halálát jelenteni, hanem ellenkezőleg annak megújódását, megerősödését inaugurálja. Épen ezért örömmel üdvözöljük Turcsányi urat, mint fáklyavivőt a helyes út megmutatásában.

* * *

A Nagyméltóságú földmivelésügyi miniszter úr Gödöllőn nagy áldozattal létesített minta-méhészetet s méhészeti iskolát. A ki tanulni akar, ott kitanulhatja a méhészet minden csinját-binját. Ott kísérleteket fognak végezni, melyet az egyes nem végezhet, de az eredményre szüksége van, azt megkapja s a maga hasznára fordíthatja.

Vajjon elősegítő-e a Nagyméltóságú Miniszter úrnak nagyfontosságú, a méhészet jövőjére messze kiható, eléggé soha meg nem becsülhető törekvéseit az által, hogy egyik legönzetlenebbül támogató organumától foszszuk meg a magyar méhészetet? Éppen most. Most, mikor a legnagyobb szüksége van arra, hogy a közönség körében a méhészet iránti szeretetet és vonzalmat fokozott mértékben felkeltsük. — Bizonyára ez volna a legáldatlanabb hátlátlanság nemcsak saját magunkkal, de a méhészet jövődjéért hozott nagyszabású intézkedésekkel szemben is.

A feltétlen központosítás soha sem volt jó, az mindig elsatnyulásra vezetett.

Tisztelt Méhész Társak! A Nagyméltóságú Miniszter Úr a méhészet érdekében mindent *megtetett*, sőt sokkal többet valósított meg, mint amit csak remélni is mertünk. Éppen ezért, ezzel a nagy, nemes áldozatkészséggel szemben, méltóan kell hogy megtegye a magyar méhész közönség is a maga kötelességét. Ne zaklassák Őt e nagy munkában folyton azzal, hogy egyes méhészeti egyesületeket, méhészeti lapokat szubvencionáljon. Tanuljon lelkesülni az ügyért, tanuljon tenni a magyar méhész közönség az ő javát oly atyai gondoskodással szíven viselő pártfogójától. Mert ha a magyar méhész közönség érdemes akar lenni erre a megbecsülhetetlen pártolásra, akkor fenn kell tartani tudnia nem egy, de két, sőt három méhészeti lapot is *társadalmi úton*. Tudni kell rendezni

méhészeti kiállításokat, kongresszusokat a saját erejéből, úgy mint ezt teszik mindenütt — máshol — a világon. Németországban, Franciaországban, Angliában stb., a hol oly sok apró vidéki méhész egyeslet van, egy-egy kiállításra mindenik oda adja a maga részét, sok ilyen apró főkegylet egyesül egy-egy lap megalapítására s fentartására. Ily módon teremtik meg az államnak azt a segítséget társadalmi úton, mely nélkül a legjobb akarat sem ér. vényesülhet.

Mi bizunk a magyar méhész közönség lelkesedésében és ügy-szeretetében. Reméljük, hogy ezután még fokozottabb mértékben fogja a méhészet ügyét a saját érdekében pártolni. A mint eddig megtettünk mindent, hogy a magyar méhész közönség igényeit és kívánalmait kielégítsük, úgy ezután is még fokozottabb mértékben fogunk igyekezni, hogy a velünk szemben támasztott jogos kívánalmaknak megfelelhessünk. Mert csak is ily módon, ha a Nagyméltóságú Miniszter Úr nemes czélu törekvéseit társadalmi úton is igyekszünk teljes erőnkől előre segíteni, juthat a méhészet oly magas fejlettségre, a hol a nemzetgazdaságnak egyik fontos tényezőjévé válik.

Ne feledjük Tisztelt Méhész Társak azt sem, hogy minden magyar lagnak, mely kötelességét teljesíti, missziója van és ez a misszió az erdélyi részekben még fontosabb, és nagyobb, minq egyébutt.

Tisztelt méhész Társak !

Mint kezdő méhész, úgy hiszem csak kötelességet teljesítek, ha a Mém. Közl. folyó évi 10 számában közölt felhívás folytán nézetemet az Erdélyrészi Méhész Egyeslet fennállására vonatkozólag röviden közlöm.

Jelen voltam, mint az Országos Magyar Méhész Egyeslet tagja, a szegedi méhészeti kongresszuson, és ottan megütközéssel hallottam báró Ambrózi Béla urnak amaz indítványát, a melyet még mint az Országos Méhész Egyeslet r. tagja sem ismertem, sem pedig a kongresszus programjában felvéve nem találtam.

Éppen ezért vártam e szokatlan helyen és időben előterjesztett indítványra, hogy talán valaki fel fog szólalni e tárgyban, ki a viszonyokat ismeri, de sajnos. ezt sem tette senki. Azután utánna

tudakozódtam az ügynek, de most sem tudom, hogy mi okon kívánják éppen azt *feltétlenül*, hogy az Erdélyrészi Méhész Egylet megszűnjék. Mert szerintem nem érv az, hogy egyik egyletnek nincs elegendő tagja, és úgy mind a kettő tengődik; az sem érv, hogy a két egylet között verseny van, mert ez csak az érdeklődést van hivatva fokozni.

Az egyletek fennállását, fönntartását és erősbödését nem a központosság segíti elő, hanem a népszerű vezetés, kitartó munka és lankadatlan ügyszereget az intéző tényezőkben.

Ha az egylet élén álló vezérférfiakban a felhozottak hiányzanak, higycjék el az illetők, nem segít a világ bármely központossága is; de sőt verseny nem lévén, nemcsak az Erdélyi, de az Országos Méhészeti Egylet is egy pár év alatt tagok hiányából meg fog szünni.

Ha bármely, ily kiterjedt alapra fektetett egyletnek nem sikerül a fennállhatás, azért nem a verseny egyletet kell megszüntetni, hanem a baj valódi kuforrását keresni, s ha úgy találják az illetékes körök, legyen erkölcsi bátorságuk a következményeket levonni és a veszélyeztetett egyletet így megmenteni.

Továbbá úgy látom, egy második cél szaklapjaink megszüntetése, vagyis a »Magyar Méh« és a »Méhészeti Közlöny« összevonása Mi ez? A magyar méhészet *csödje* . . . Hiszen kérem, két lap, mely havonként egyszer jelenik meg, már magában kevés a méhészet szakszerű művelésére nézve. És mi méhészek leszünk azok, kik nem előre, hanem hátrafelé haladunk a fejlődés útján.

Először bármily áldozat árán tartsuk fenn mind a két lapot, még pedig ha lehet s a kormánysegély lehetségessé teszi, a »Magyar Méh«-ből csináljunk *heti lapot*, hogy így behatóbban foglalkozhassék a méhészet kérdéseivel. Az érdeklődést ez nagyon emelné. Ugy hiszem, ezt tenni lehet. Ha tagdíjból nem futja a lap fenntartása, a tagoknak is adjuk féláron, illetve mi is fizessünk valamit reá.

A »Méhészeti közlöny« fennállását már magában az Erdélyrész méhészeti flórájának az alföldiétől elütő volta, az éghajlat és még sok más körülmény teszi indokoltá. És viszont a »Magyar Méh« is hogy fennálljon az alföld méhlegelője, az ottani birtokjogi viszonyok és országos jellege teszi ismét kívánatossá. Mert tény

áll, hogy a két helyen a méhészkedés semmiféle képen nem lehet egyöntetű, s a Magyarországi alföldi méhész az erdélyi méhész sorsáról még fogalommal sem bír.

Másodszor az egyletek központosítását úgy ohajtom, ha nem megszüntetjük az Erdélyi Méhész Egyletet, hanem még az alföldön, illetve Dunán innen és túl, Tiszán innen és túl s Marosszögön (Bánát) is szervezünk egyleteket; vagy oda működünk, hogy vármegyei méhész egyletek legyenek, és ekkor az összes egyletek ket »Országos Méhészeti Egyesület« czimen egy szövetségbe vonjuk, a mily pl. a magyar gazdasági egyesületek országos szövetsége. Így sokkal több tagja lesz az egyletnek és a célhoz közelebb érünk. Erre kellene az intéző köröknek a kormány támogatását megnyerni.

Eszmém ez. Ha elfogadtatik, szívesen közlöm nézetem a részletek felől. De kijelentem, hogy a központosítást nem helyeslem, s kérem méhésztársaimat az Erdélyrészi egyletet és a Méhészeti Közlönyt feltétlenül fenntartani s a mellett szavaikat felemelni szíveskedjenek.

Papolcz. (Háromszék m.)

Bede Károly.

A különböző méhköpek és kaptárak.

(Tanulmány.)

5. Az átmeneti kasok és köpek.

Az eddig elsorolt köpek- és kasokban a méhek lépeiket a csúcsban kezdve végig az oldalcsonkon oda építik, ezért a lépeket sérülések nélkül kivenni is bajos, visszahelyezni meg épen lehetetlen. Egyetlen kivétel a Kullanda-féle kas volna, a melyből a lépeket kivehetjük, ha azokat előbb a kas oldaláról lefaragjuk; a visszahelyezésük annyiban bajos, hogy minden lépést csakis előbbi helyére tehetnénk vissza, a minek azonban számos körülmény útját állja. Ezen kas összeállítója fel akarta használni Dzierzon János (volt karlsmarkti plebános) geniális találmányát, mely szerint minden lépés külön léptartó lécczen függvén, a lépeknek a köpü vagy kas oldaláról való levágása után némi figyelemmel ki- és visszatehető. Dzierzon találmányát Berlepsch Ágoston báró tökéletesítette s a

*) Lásd M. K. 1899. 10. szám 291. lap.

lépeket keretekbe építette, habár Szarka Sándor hazánkfia jóval előbb, 1844-ben keretekben méhészkedett, de sajnos, méhésztársai nagyfontosságú ujtását megérteni nem tudták.

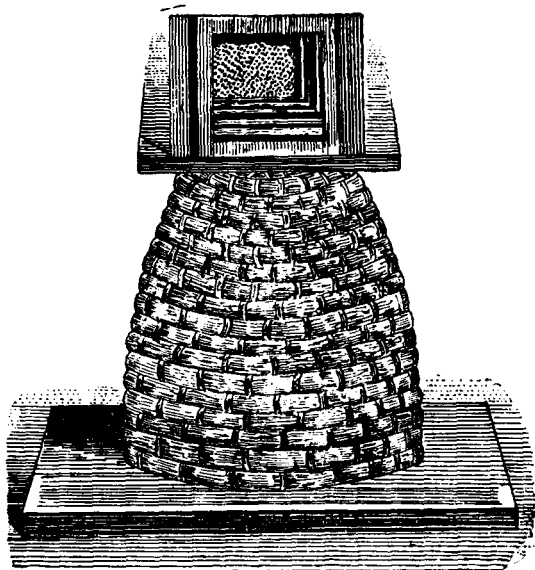
A mint a méhek lépépítménye ki- és visszahelyezhetővé vált, a méhek lakását is már ezen körülményhez alkalmazták, átalakították és előállt a kaptár.

A köpüből és kasból a lépeket ki- és visszahelyezni nem lehet, ezt csak az úgyvevezett kaptárookban vagy kelenczékben tehetjük. (A tárgy neve elegendő lévén, a »mozgó, mozgatható, ingó, ingatlan« jelzőket használni nem akarom; bővebb magyarázatra sem szorul, hogy ezen régebben használatos volt, különben elavult jelzők teljesen helytelnek.)

Paulik Gábor, Szeusz József (41. ábra) és Göndöcs Benedek a lépek ki- és visszahelyezhető voltából származó haszonban a kasos méhészeket is részesíteni kívánván, a rólok elnevezett kasokat javasolták.

Bármely köpü- vagy kasban lakozó méhcsalád jobban kihasználható, ha a köpü vagy kas tetejébe, ritkábban alája oly ládikát alkalmaz a méhész, melybe több-kevesebb keretbe foglalt lép helyezhető, szükség esetén könnyen kivehető. Az esetben, ha a ládikát a köpü vagy kas tetejében akarjuk használni, csak az szükséges, hogy a kas tetején, azaz csúcsán, kinyitható és bezárható átjáró lyukkal birjon, hogy továbbá a köpü vagy kas teteje olyan legyen, a min a ládika megáll. Az átjáróra rendszeren rácsot használnak.

Ilyen a 41. ábrán feltüntetett Szensz-féle átmeneti kas, melyről br. Ambrózy Béla »A Méh« cz művében igen elismerőleg nyilatkozik. Szerkezete. A rendes kúpalaku szalma kas teteje nyitott »A kas tetejére egy, körbe vágott deszka illesztetik. A deszka közepén átjáró nyílás van, mely kétféle bádogtolókéval zárható el. Az egyik teljesen elzárja a nyílást, míg a másik szitaszerűen van áttörve s a méhek téli fészkének melegét a kas tetejére helyezett ládába bocsájtja. — Ha a ládikába, mely deszkafállal két részre osztható, két királynőt kevés néppel és két-két mézes léppel beszeszünk, szépen kitelelnek, a mint ezt több esetben fényes sikerrel gyakoroltam is. Anya-teleltetésre tehát a Szeusz-féle átmeneti kas, mint legczélszerűbb ajánlható.« (Br. Ambrózy B.)



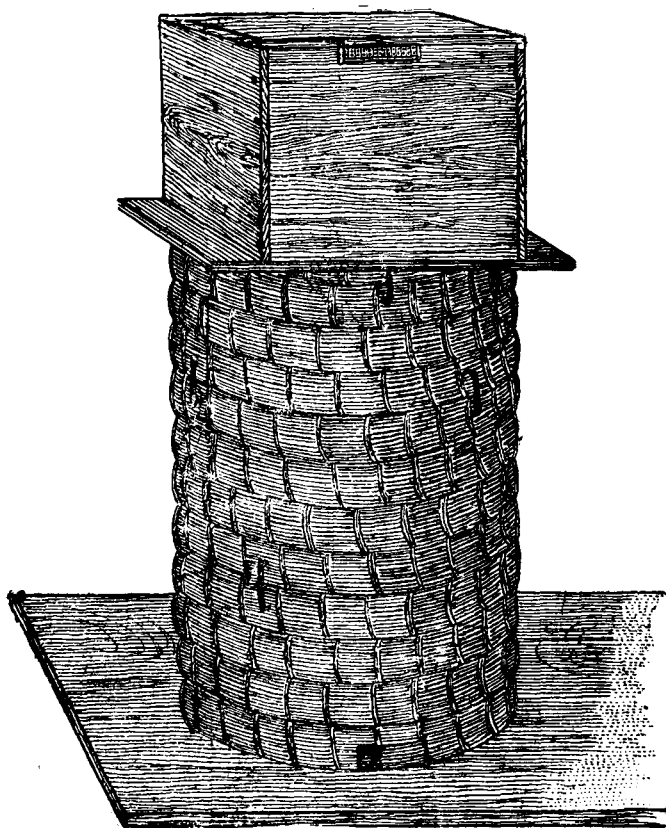
41. ábra.

A Göndöcs-féle átmeneti kas szintén alsó szalmakasból s fölébe helyezett keretekkel megtölthető ládikából áll. Az átjáró nyílás rácsal látható el. Lényeges tulajdonsága, hogy a ládikában a keretek lapozó rendszer szerint helyezvék el.

Előbb bemutatjuk volt a Kanitz-féle kast rajoztatásra berendezve; most bemutatjuk méztermelésre berendezve (42. ábra). A kis ládika néhány 4—6 keretre van berendezve s a fészektől elválasztó deszka nyílására rács van téve, hogy az anya fel ne mehessen. Téőire, a ládikát elvéve a feljáró nyílás etetés vagy itatásra is használható.

A 43. ábrán Fényes Kálmán aradi ügyvéd s jó nevű méhészeti író hazánkfiának mutatjuk be röviden (mert lapunk jelen év folyamában részletesen volt már ismertetve) Hungária vegyes rendszerű kaptárját, mint átmeneti kaptárt.

A Hungária-kaptár 2,5 cm. vastag fenyődeszkából készül és két részből áll, u. m. egy alsó »költő-kamrából« vagyis fészekből és egy felső részből; a »méz-kamrából«.

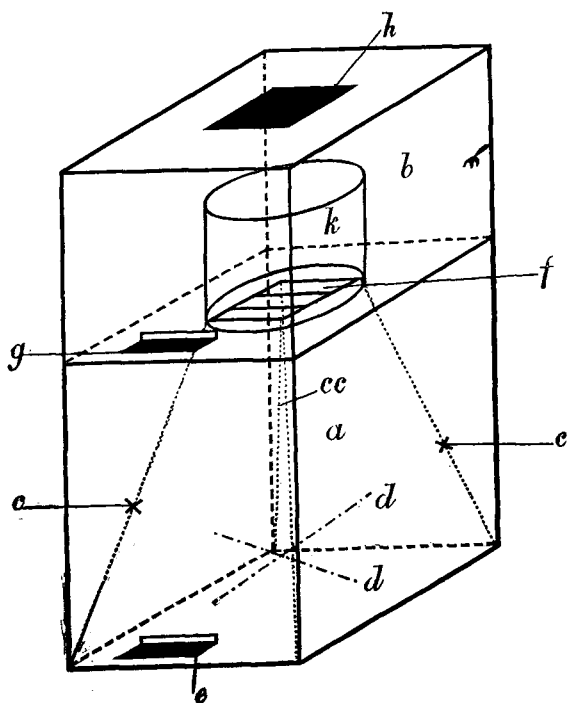


42. ábra.

A fészek 40 cm. magas, 39 cm. széles és hosszú, felül zárt, alól nyílt láda alakból áll. Ebben belül egy négyoldalu és elül-alól nyílt csonka guia (cccc) helyeztetik el vékony deszkából, mely a tulajdonképeni fészek gyanánt szolgál. Ennek alsó egyharmadán keresztben álló vékony léczek (dd) pedig léptartásul szolgálnak.

Tekintve ezen fészek ürtartalmát, mely 15 – 20 dm³ lehet, nemcsak egy közepszerű méhcsaládnak elegendő, hanem az u. n. erősebb családok is könnyen megtérnek benne.

A külső láda mellső oldalán 4 – 5 cm. magasságban van az egy dm. hosszú és 9 m/m. magas menőke (e); felső oldalán pedig



43. ábra.

egy dm nagyságu ajtónyílás (f) van, a reá helyezendő mézkamrával való közlekedés céljából, melyet azonban a fészek elkészüléséig egy fedő ajtóval elzárva tartunk. Tanácsos még ezen felső ajtónyíláson keresztül két kis léczet erősíteni a lép felfüggesztésére.

A mézkamra 25 cm. magas és szintén 30 cm széles és hosszú, minden oldalról zárt koczka alakhoz hasonlít, melynek belső ürtartalma 6 országos méretű keretnek felel meg. Alól egy dús nagyságu ajtónyílás van rajta, mely épen a fészek felső nyílására illik. Hátul pedig sarkocskában járó ajtója van, melyen belül keretbe foglalt és kivethető üveg-ablak alkalmaztatik. A menőke (g) itt is 4—5 cm. magasan a mellső oldalon van egy dús hosszúságban

A mézkamrára felül is lehet (h) az alsóhoz hasonló módon ajtót tenni, hogy tetszés szerint alsó mézkamrának is lehessen használni, esetleg két mézkamrát tenni egymás fölé.

Valamennyi elsorolt köpü és kas közül feltétlenül a kúpos

kas érdemli meg az elsőséget, legyen az szalmából, gyékényből vagy bármily anyagból is készítve, azért szükségesnek vélem, még egyet-mást a kasról elmondani.

Már csak azért, hogy: »*jobb a kasos méhészet, mint semilyen,*« pártul kell fogni a szalmakast, még az esetben is, ha semilyen előnye nem volna ezen népies és igen elterjedt méhköpiének. Volt ugyan idő, midőn magam is fiatalos tulbuzgóságomban minden szalmakast kaptárrá változtatni óhajtottam volna, de be kellett látnom és be kell látnia mindenkinek, hogy a szalmakasnak számos előnyei vannak.

A legnagyobb előnye ugyanis az, hogy bárki is könnyebben hozzáfog a méhészkedéshez, ha csak kasokról van szó. Felette jó kezdetnek! A melyik kasos méhésznek aztán megvan az igazi hajlandósága okszerű méhésszé lenni, meg van már nyerve éppen a kasos méhészkedés által; a ki viszont sohse emelkedik tán az egyszerű »méhesgazda« nivóján felül, »méhészmester« nem bir lenni, ám maradjon kasai mellett, mert ha nem is érhet el a kezdetleges kasokkal annyit, mint a keretes kaptárral, mindazonáltal kasainak mézhozama is tiszta nyereség úgy az egyesre, mint egész hazánk jólétére is.

Van azonban a kasnak igen nagy előnye s e tekintetben méltán sorakozhatik a legjelesebb kaptár mellé s megállja helyét bármely okszerűen kezelt és vezetett méhtelegen és ez: ha a kasokkal rajoztatunk.

Mindenütt azt tapasztalták a méhészek, hogy a méhcsaládok szaporítására természetes uton, t. i. rajzás által a kas felülmulhatlan. Ennek bizonyára oka is van, nézetem szerint a méhcsalád azért hajlandóbb a rajzásra ha kasban van, mert a kas rendszert kisebb beltartalma a kaptárnál, a miből az következik, hogy a kasban levő méhcsalád fészke is melegebb s jobban költ. — A kaptárban lakó méhcsaládnak terét a gyarapodásához mérten fokozatosan nagyobbítja a méhészt, holott a kasban a méhek szaporodtával mindinkább megszorulnak hely dolgában. Bármily csekély mézgyűjtés mellett a kasban csakhamar túlnépesedés, helyszűke és tétlenség áll elő. A kasban rendszeren meglevő heréslépek is hozzájárulnak, hogy a rajzási kedve megjön a családnak a szaporítani óhajtó méhészt nagy öröme.

Többre becslöm azonban a kasnak azon előnyét, hogy itt a méhcsalád rajzása a méhészt zavaró hozzájárulása nélkül megindult; az egészen a természet legbölcsebb szabályai szerint legcélszerűbb módon végbemegy. Mentől jobban tanulmányozzuk a méhészetet, annál inkább meg kell győződnünk, hogy a legjártasabb, legügyesebb méhészt hitvány kontár a természet működéséhez képest. — Mentől fontosabb reánk nézve a méhészet, annál inkább meg kell figyelnünk a természet működését, rendjének szigorú betartását.

Szalmakasokban elhelyezett több méhcsalád közül bizonyára a legéletrevalóbb gyarapodik meg leghamarább, ezen családnak lesz legelőbb és legtöbb himivadéka is, nőivadéka is. Leghamarább rajozván, ezen család utódjai lesznek életképesek, hiszen legjobban használhatták is a méhlegelőt is. Nemcsak, hogy a direct leszármazás által szaporodik a méhcsaládok java része, hanem elhatalmasodott heréi minden más családból származó fiatal anya megtermékenyülésére törekednek, ez többnyire sikerülvén is a legjobb méhcsaládunk hímjei közrehatnak a silányabb minőségű családok vérbeli feljavulásához.

Ha a méhészt folyton beleavatkozik, sokszor elég ügyetlenül anyát, heréket nem a megfelelő családokból neveltet, *a jónak természetes kiválása és elhatalmasodása* be nem állhat, a méhcsaládok életképessége lassan bár, de fogy és több év lefolyta után az egész méhes léte kockán áll.

Lévén a méhésztnek nemcsak az az igyekezete és kívánsága, hogy méheket meggyarapodjanak, hanem az is, hogy legyen mézszüretje is: érdemes a szalmakas befolyását a mézszüretre megfigyelni. Középszerű méhlegelővel bíró vidéken, a hol t. i. vagy az őszi, vagy a tavaszi gyűjtés nem sokat ér, vagy talán egészen hiányzik, ott könnyen megesik, hogy a méhcsalád a jó tavaszi gyűjtés alkalmával az erős szaporodásba, a költésbe, a rajzásba belebonyolódva elég tartalék méz elhelyezésére helyet sem talál; elmúlt a rajzás, de elmúlt egyuttal a mézgyűjtés is és ekként az anyakasok meg a rajok is mézszegényül maradnak. Ezen körülmény tekintetbe vételével a kevésbé jó méhlegelővel bíró vidéken nagyobb beltartalmu (térfogatu) hasokat kell használnia a méhésztnek, hogy a méhek elegendő tartalékmézet is tudjanak a kasba elhelyezni.

Hol állandó gyűjtése van a méhnek és még ősszel is megtöltheti az akkor üressé vált lépeket, ott megteszi a kis kas is; csak akkora legyen, hogy életképes rajokat nevelhessen és bocsáthasson. A hány raj csak kijön az őszig mind megszedheti magát, teszem pl. rendes tisztessű (tarlóvirág) méhlegelővel megáldott vidéken.

Még jobb a jó tavaszi, de hiányos őszi gyűjtés mellett a szalmakasoknál még a rajzás előtt, kész lépeket tartalmazó ládikákkal, toldásokkal pótolni a hiányzó helyet

Jó őszi, de hiányos tavaszi gyűjtés idején még szükséges a szalmakasokban levő méheket serkentő etetéssel a rajozásra indítani.

Általában véve azért pártolják sokan a kast, hogy az avval való kezelés igen kevés befektetési tőkét kíván. Igaz az, hogy minden szegény ember, kiben egy kis igyekezet van, maga készítheti el a szalmakast s evvel aztán elvetette gondját a méhes felszerelésének, a mennyiben egyébre szüksége sincs, s ekként készpénz kiadás nélkül is méhészkedhetik Ezen álláspontból itélve a szalmakas igen olcsó; hanem ha viszont azt nézzük, hogy mennyi kártól megmenekedne a méhész, ha kasai mellett czélszerűbb kaptárokkal is méhészkedne, akkor beláthatjuk, hogy a kassal járó veszteségek azt bizony jó drágává teszik.

A méhcsalád életének két fölfeltételéről, az anya s az élelem jelenlétéről alapos meggyőződést a kevésbé jártas méhész alig szerzhet; mert a kasba csak bepillanthat, s egy bepillantásból az állapotot helyesen megítélni tudni, ahhoz már csak avatottság és nagy jártasság kell. A mely méhészgazdának ugy sincs gondja a méhcsalád átvizsgálásával, bármily kaptárban is lakozna az, az a szalmakasnál jobb méhköpüre szert nem tehet.

Kedvező gyűjtés esetén, kedvező vidéken a szalmakassal is igen szép eredményt el lehet érni, így pl. tudok esetet, hogy a kassos méhész egy-egy áttelelt méhcsalád (magnéh) után ősszel átlag 60 klg. mézet nyert, azaz egy méhcsalád szaporulatának lefojtása után.

Az ábrákat a következő művekből vettük át ezen értekezéshez.

A 23., 31., 32., 38., 41-ik ábra. Br. Ambrózy Béla »A méh.«

A 24-ik ábra: Skarytka: »Das Bienenjahr.«

A 26., 27., 28. ábra: »L' Apiculteur« 1898. évfolyamából.

A 29. ábra: A »Bienenwatter« 1898. »

- A 30. ábra: F. W. V. Ehrenfels: »Die Bienenzucht. II. Aufl. von Denteler u. Nufer.
- A 33., 34. ábra: Girard »Les Abeilles« cz művéből.
- A 25-ik ábra: Langstroth. »On the Hive and Honey-Bee« cz. művéből.
- A 36-ik ábra: Kanitz »Honig u. Schwarm Bienenzucht« cz. m.-ből.
- A 37-ik ábra: Gravenhorst: Deutsche illusztr. Bienenzeitung. III. évfoly.
- A 40-ik ábra: Vogel »Die Honigbiene« cz. m.-ből.
- A 35, 39-ik ábra: Kühne Ferencz eredetije után a »Méhészeti Közl.« 1898. évfolyam.
- A 42. ábra: Günther: »Praktischer Rathgeber« 4-ik kiad.
- A 43-ik ábra: Fényes Kálmán úr eredeti rajza után.
(Vége az I. résznek.)

Valló János.

A „német és osztrák és magyar méhészek“ 44-ik és a német méhészek központi egyesületével első közös vándorgyűlése Kölnben 1899. aug. 25—30.

A vándorgyűléssel kapcsolatban megtartott kiállítás nem sikerült úgy, a mint kellett volna. Gyöngye lévén a kiállítás, gyér volt természetesen a látogató közönség is. A kiállítás sikertelenségének legfőbb oka az volt, hogy a rajnamenti méhészeti egyesület is ez időtájtban tartotta 50 éves fennállásának jubileumát s a kiállítással kapcsolatos ünnepségek szept. 3-án vették kezdetüket Bonnban. Ily közel, ilyen két — aránylag — nagy kiállítás még Németországban is soknak bizonyult a jóból.

A kiállításból Fleischman Jecha említ egy pergetőt, melynek nem volt üstje, mefordítható keretekkel. Szerinte így nagyon jónak látszott, de hogy a gyakorlatban milyenek bizonyult, az még kérdés.

A gyűlés első teendője volt a vándorgyűlés alapszabályai 1. §-nak megváltoztatása, mely ezután így hangzik: »a német és osztrák és magyar méhészek« stb., ezt azért tették, mert Magyarország közjogi helyzetének így felel meg.

Az első felolvasó Dzierzon apó volt, ki közel 90 éve daczára lankadatlan szellemi frissességgel veszen részt a méhészeti vitákban. Ez uttal arról értekezett, hogy vajjon helyes mértéknek bizonyult-e

a Kölnben 19 év előtt elfogadott $23\frac{1}{2}$ cm. keretméret az azóta tett tapasztalatok alapján. Szerinte helyesnek bizonyult, mert neki régebben voltak 8, 9, 10 hüvelyk átméretű kaptárjai s mindig a 9 hüvelykesből kapott legtöbb mézet s ebben voltak a családok a legjobbak. (9 hüvelyk= $23\frac{1}{2}$ cm)

Második felolvasó volt Lehzen igazgató tanító, a «Bienenwirtsch. Centralblatt» szerkesztője azon a czimen, hogy »Mit értékesíthetnek haszonnal a méhészek a lüneburgi méhészeti methodusból.« Szerinte szomszédjában egy méhész 80 család után 2000 Márka hasznot kapott. Különösen 3 tételt ajánl a méhészek figyelmébe a lüneburgiak methodusából. 1. Erős családok fiatal anyával. 2. Vándorlás. 3. A családok etetése minden hordás nélküli időben, mert akkor a fiasítás nem fog szünetelni.

A harmadik felolvasó Kunnen professor volt. A »rajoztatás vagy nem rajoztatás?«-ról értekezett s határozottan a nem rajoztató methodus hívének vallotta magát. Neki sikerült a rajzást fokozatosan haladva teljesen meggátolni, illetve a méhek szokásává tenni. A rajzást meggátló eljárásai ezek: Elég nagy lakás a méhcsaládnak, tehát nagy kaptárok, korai fészeknagyobbítással s az anyaméh eltávolításával a hordás idenye előtt. 10-ik napon a meganyátlantott családot át kell vizsgálni s az anyabölcsőket, a legszebbnek kivételével, mind le kell vágni. És ha mindez nem használ, a rajat vissza kell adni.

A nem rajoztatás methodusához anyanevelésnek is kell tár-sulni. A legjobb családot meganyátlantjuk s az így nevelt anyákat a többi családoknál anyakicserélésre használjuk.

De vajjon nem lép-e fel elfajulás? Mert hiszen anyabölcsőket (rajzási sejtek) használnak anyakicserélésre. Alapföltétele a nem rajoztatás módszerének, ha azt akarjuk, hogy jövedelmező legyen, az, hogy csak erős családokat kell betelelni. De vajjon nem lesznek-e e családok a nyár folyamán tulságosan népesek vagy szegények? Nem, egyik eset sem fog bekövetkezni

A negyedik előadó volt Gühler — Berlin, ki arról tartott előadást, hogy mi történt a wiesbadeni gyűlés óta a törvényhozás terén a hamisított méz, műméz gyártásával szemben. A helyzet javulását Berlinben a »Policzáj« rendelkezéseitől várja, a mely szerint intézkednének aztán egész Németországban, mert az ország-

gyűlésen, szerinte, most nem olyan a hangulat, hogy a méhészeti törvény létrehozása várható lenne. (Tényleg most nyujtanak be egy peticiót e tárgyban, melynek szövegét annak idejében ismer-tettük. Szept. 26-ig 24,005 aláírás érkezett be.)

A második nap a felolvasások sorát ismét az öreg Dzierzon kezdette meg, e czimen tartván előadást: »Az új tan alaptalansága és tarthatatlansága.« Hévvvel támadta meg az új tant s védte a régít, hogy a herévé fejlődő peték nem termékenyítettnek meg soha. Új érveket természetesen nem tudott felhozni igaza mellett, de a mint alább látni fogjuk, nem sikerült ez Dickelnek sem, pedig neki égetően szükséges a tudományos bizonyíték, a mely nélkül az ő meggyőző kísérleteiből csak az győződik meg az új tan helyességéről, a ki el van határozva meggyőződni róla.

Elmondja Dzierzon dr., hogy egész életében az igazság mellett küzdött s 300 cikket irt eddigelő a tévedések kikorrigálására, helyesbitésére. Az új elmélet, hogy minden pete egyformán meg van termékenyítve, s hogy a leendő méhegyén nemét a dajka-méhek határozzák meg nyálmirigyeik váladékának segítségével és hogy a meg nem termékenyített petéből fejlődő herék termékenyítésre képtelenek, egyszerűen a legnagyobb tévedés, a mint hogy ezt rajta kívül is már számosan bebizonyították. Zúgó taps jutalmazta a méhészet örök ifju Nesztorának fáradozásait.

Utána Dickel olvasott fel »Az én elméletem s helyes voltá-nak bizonyítása« czimen. Szerinte a régi és új elmélet közös vonása, tulajdonsága, hogy mindkettő elismeri azt a rég konstatált tényt, hogy meg nem termékenyített petéből herék fejlődnek, De mig a régi elmélet abból, hogy rendellenes (abnormis) viszonyok között, a meg nem termékenyített petéből here fejlődik, a normális viszonyokra is ráérvszakolt szabályt kovácsolt, h. t. i. tehát rendes viszonyok között is termékenyitetlen petéből fejlődnek a herék, addig az új elmélet szerint, mivel a meg nem termékenyített petéből kiinduló fejlődés rendellenes állapot, tehát a belőle fejlődött állat sem lehet normális szervezetü. Itt dr. O. v. Rathnak egy értekezésére hivatkozik: »Ueber abnorme Zustände im Bienenstock. Berichte d. naturf. Gesellschaft zu Freiburg. 1. B. 8. kötet. 1894.« Dickel szerint v. Rath itt bebizonyította »tudományosan«, hogy a munkások végső szükségben az anyasejtbe átvitt hereálczából

olyan lényt nevelnek, melyben a him ivarszervek mellett a női ivarszervek is határozottan felismerhetők. Jóllehet ezek a Dickel elméletét »tudományosan« igazoló lények álcaállapoton elpusztulnak. Ezzel a tudományos czitátummal azonban Dickel úr egy kissé nagyon is porul járt, mert az idézett helyen v. Rath nem mond effélet, mert azt találta ugyanis, hogy az anyabölcsőben felnevelt, mondhatni felhizlalt hereálczákból az ivarszervek zsirosan elfajultak s a következőket mondja l. c. p. 9. [150] »Az ismertetett esetben a *tulságosan* dús táplálkozás, a hizlaláshoz hasonlóan rontólag hatott az ivarszervek fejlődésére; ezzel szemben ismeretes, hogy az *elégtelen*, helyesebben a nehezen megemészthető táplálék az *egyedüli* oka a munkásméhek ivarszervei csökevényes kifejlődésének.« — Dickel az értekezésre már nem emlékezett (rég olvasta) pontosan s azt gondolta, hogy v. Rath már akkor bebizonyította tudományosan az ő elméletét, mikor még fel sem lépett vele s a »világ« sem tudott róla semmit. — No de hamarosan rá is olvasta Freudstein a tévedést kiméletlenül s hozzá még az öreg Dzierzon is mindegyre közbekiáltott: Elég! Elég! Ugy, hogy Dickel szükségének látta utólag lapjában az ő szokott terjengős modorában elmondani a szerinte szükséges tudnivalókat

Hogy csak a munkásméheknél van az életet adó nedű, a következő kísérletekkel igazolja: 1. Egy frissen bepetézett lépet azonnal lesöpör s fátyollal körülvéve, visszateszi a fészekbe. 3 nap múlva csupa összeszáradt tojást talál benne. Ha ellenben 2 napig úgy hagyja a petéket s csak akkor zárja el a méhektől, a peték kikelnek. Igen, mert a 2 nap alatt a munkás méhek ellátták őket életnedvvel. Épen ez az oka annak, hogy a meg nem termékenyített petékből is fejlődik állat, mert a munkások életnedvvel látják el. (Ha már csakugyan ilyen hatalmasak a munkásméhek, akkor miért nem tudnak a termékenyítetlen petéből is nőtényt nevelni? Referens.)

További bizonyítékokat nyújt a munkásméhek nemet meghatározó képességére a következő kísérlet. Egy családot tiszta herelépre helyez. Mikor a lépek be vannak petézve, két lépet kiveszen s egyiket egy *erős* család mézkamrájába, a másikat egy *gyönge* család mézkamrájába teszi be. Az erős családnál tulnyomólag herék fognak kikelni s a gyönge családnál tulnyomóan mun-



kásméhek. (Miért vajjon? Mert az nem bizonyít így a Diekel elmélete mellett. Ref.) A felolvasót bőséges taps jutalmazta.

Utána Freudenstein olvasta föl Dickel-ellenes értekezését a növény- és állatországból vett példákkal bizonyítva, hogy a természet általános törvényei alól is van kivétel s így van ez a méhek-nél. A régi theoriát az új nem hogy megdöntötte volna, de meg sem ingathatta.

Most Lichtenthäler értekezett »A fiasításrothadásra vonatkozó újabb vizsgálatokról.« Sokan szólottak hozzá. Némelyek a lekénezést és elégetést tartják egyediül gyógymódnak, mások ismét a Formaldehydet (Formal, Formalin) feltétlen biztos hatásának találták.

A Berlepsch-alapítvány (Erfurtban), melyből a balesettől sujtott méhészeket segítyezik, 2400 Márka összegü. A mult évben Salzburgban 107 Márkot gyűjtöttek. 1900-ra a vándorgyűlés helyéül Klagenfurtot jelölték ki.

*
* *

Érdekes ujtás a Mayer-kaptárokon.

Scherlein János nyug erdész, kéthelyi lakos, vármegyénk egyik nagy méhésze, a Mayer-féle kaptárokon elmés ujtást eszközölt, melyet magyarázatokkal kísérve, a kisbéri vándorgyűlésen, mellett be is mutatt. Minthogyot megyénk több méhésze is méhészkedik, a jelzett kaptárakban, hasznos szolgálatot vélünk tenni, midőn Scherlein úr előadását szószerint közöljük:

»Miután én is oly szerencsés vagyok, hogy a mai vándorgyűlésen résztvehetek, fölhasználom ezen alkalmat, hogy a Mayer-féle kaptáron alkalmazott szabályozható röplyuk-készülékemet bemutatassam.

Én körülbelöl 12 év óta méhészkedem Mayer-féle kaptárakkal. — jelenlegi méhtelepem 24 hatos duczból áll — s ez idő alatt a legtöbb dolgot és kellemetlenséget az anyáknak tavaszi és őszi átlakoltatása képezte.

Ezen a bajon akartam én segíteni és a mint saját kaptárain mon tapasztaltam, segítettem is.

Én a Mayer-féle kaptár belsején semmiféle változtatást nem tettem, csupán kívül a röplyukon.

A változás annyiból áll, hogy a röplyuk hosszát kétszer

akkorára vettem, mint a régi rendszernél és két egyenlő részre osztottam, egy körülbelül 1 cm. lyuk közepén halad, míg a belső falazattal egy vonalba ér és ott az anyarács keretével szorosán találkozik. A röplyuk előtt egy kis toló-deszka van, mely közepén a léczecskéig ér, tehát a röplyuk felét elfödi.

Ezen készülékkal elven érve az, hogy a költőürbe is, a mézürbe is külön röplyuk szolgál, a melyek közül a méhésztetése és a szükség szerint bármelyiket elzárhatja.

Az anyatorzseknél a rajzási és mézelési idő beálltával, a múrajoknál pedig, midőn látjuk, hogy az anya termékennyé vált és petéz, a toló deszka segélyével elzárjuk a költőürt, miáltal szabad lesz a mézür s a méhek folytatják a hordást a mézürben, az anya pedig petézését a költőürben.

A mézelési idény befejeztével pedig elzárjuk a mézürt és a költőür ismét szabaddá lesz.

Láthatják tehát, hogy rendszeremmel rengeteg sok idő és munka takarítható meg és a méhek háborgatása elkerülhető.

Megtörtént nálam az is, hogy az anya elrepült, mielőtt a költőürbe visszatehettem volna, noha a legnagyobb figyelemmel kísértem, s midőn visszatért, mézürbe szállt, minthogy a régi rendszernél a röplyuk a mézürbe szolgál s ott a kereteket tele petézte.

Ez szinte elkerülhető az én rendszeremmel; mert ha a méhésznek valami dolga van a költőürben, arra az időre, míg ott dolgozik, a tolókéval elzárja a mézürt és ha az anya elrepülne, kénytelen lenne a költőürbe visszaszállani.

Mindezen miveletek nem tévesztik meg a méheket, mert a két röplyuk közti távolság nem nagy s a méhek alig veszik észre a különbséget.

Rendszeremet bárkinek is nyugodtan merem ajánlani, mert azon kaptárim, melyeket a télen csináltattam, teljesen beváltak.

Ezen kívül kaptárimon minden egyes osztályt felül egy kiálló léczkoszorúval láttam el, a mi arra szolgál, hogy az esővizet levezeti és nem engedi befolyjni a kaptárakba. A koszoru által keletkezett ürt pedig szalmával béleltem ki, a mi szintén czélszerű, mert télen meleget tart.

Mindezeket azért voltam bátor elmondani, mert reméltem, hogy tisztelt méhésztársaimnak használhatok veie. »

Scherlein úr ez ujítása annyival is figyelmet érdemel, mert hazánk egyik szintén jó nevű méhész: Gebhardt Imre kis-hartai tanító úr, a ki hasonlóan Mayer-féle duczokban méhészkedik, ugyancsak ez időszerint ismerteti a hazai szaklapokban azon módosításait, melyeket a nevezett kaptárokon a végből tett, hogy az anyakikeresés kellemetlenségei elkerültessenek. Szerintünk Scherlein úr módosítása sokkal közelebb vezet a célhoz, mert míg Gethard két külön röplyukat alkalmaz s csak a kaptár elfordítása által ér célzt, addig a röplyuk zárós kaptár a tolóka egy csekély odább tolásával akár a költő, akár a méztért nyitja meg s így a hatos duczban való méhészkedést továbbra is lehetővé teszi. Komárom, 1899. augusztus 26 *Lakatos Károly.*

Teendők a méhesben

december hóban.

A szorgalmas méhek félig dermedt állapotban töltik legnagyobb részt sejtekbe huzódva az egész hónapot, s csak akkor zúdul kissé fel a család, ha a kellő (+8° R.) meleg kiröpülésre készletti.

Ily alkalommal a gyöngébb családokat tanácsos kopogtatás vagy belehelés által kiröpülésre rábírní.

A méhek e pihenő időszakát azonban a méhész feltétlenül elméleti tudásának bővítésére használja fel, hogy a közelgő tavaszon újabb tudását a gyakorlat próbakövén megbirálhassa.

A mondottakon kívül (hidegebb időben) feltétlenül a legnagyobb rendben tartandók a családok, egér, czinke, harkály a méhes körül nem türendő meg.

Wieder József.

Szemle.

+ *A német-svájcz méhész-egylet.* Leplezetlen szomorúsággal, ha nem is kétségbeeséssel a magyar méhész-egyesületek jövője felett, olvassuk a külföldi méhész-egyesületek évi záró-számadásait. Nálunk mindent az államtól várnak. Nem sokára valóban ott leszünk, hogy társadalmi uton nem lesz képes a magyar közönség

semmit sem fenntartani, nem hogy teremteni. Ime egy kis példa, hogy a külföldi méhész-egyesületek mit produkálnak maguk s milyen segélyben részesülnek az államtól. Azt különben talán nem is kell külön kiemelni, hogy méhészeti lapot sehol a világon nem subvencionál az állam. Az mind vagy magánvállalat, vagy az egyesületek tulajdona, a mely egyesületek soha egy krajczárnyi segélyt sem kapnak azért, mert egyesület s mert ad ki egy lapot. A kis Svájcban 2 német és 1 francia méhészeti lap jelenik meg. (Most úgy tudom, 3 német lap van.) Az egyik német lap (Illustrierte schweizerische Bienenzeitung) a 10-ik, a másik (Schweiz. Bienenzeitung) a 19-ik, a francia (Revue internat. d'apiculture) a 29-ik évfolyamában van. A Schweiz. Bienenzeitung-ot a »Verein Schweiz. Bienenfreunde« adja ki s évi forgalma 1898-ban (előfizetés címén) 12 170 frank (=11.534 korona 50 fillér). Hirdetésekből 1075 frank (=1021 korona 25 fillér). Ezzel szemben a Bienenzeitung költségei 6249 frank. Természetesen a kiadásai is ehhez irányítandók. Muzemára (a melyről lapunkban hoztunk ismertetést) 98 ban 376 frankot költött, könyvtárára 299 frankot és így tovább. De kapott államsegélyt is. De nem ám arra, hogy magát és lapját fenntartsa, hanem a következő célokra: méhészeti állomások fenntartására ezer frankot, előadások és méhészeti tanfolyamok megtartásáért 934 frankot, más irányu működésért 100 frankot. Ezzel szemben a méhészeti állomások költségei 1319 frankra rugtak. A 3 tanfolyam 371 frankba, a 37 előadás 607 frankba került. A solothurni vándorgyűlés pedig 501 frankba. Sőt mi több, a svájci gazdasági együletet is segíyezi 260 frankkal évente. Ime a kis Svájcznak csupán németajku lakossága mit tud produkálni társadalmi uton. Nálunk bezzeg még az ország legnagyobb egyesülete is alig tud élni államsegélylyel is, a mit a folyton ismétlődő és keserű hangon irt fizetési felszólítások eléggé illusztrálnak. És nálunk mihelyt két ember egyesületet alkot, már államsegélyt kér. Valóban szomorú állapotok.

□ *A propolis hatása* az ember bőrére erősen izgató s rövid időn odatapadt propolis darabkák környékén megvörösödik, megdagad s fájdalmassá válik. Nehány óra egész 2 nap mulva a vörösség eltűnik s a daganat lelohad. De helyén a bőr aztán lehámlik. Ugylátszik, a propolis ezen sajátságos hatását már régebben

* * *

ismerték, mert régen orvosi szer volt. (Revue internat. d'apicult. 99. No. 9.)

§ *Mennyit jövedelmez a méhészet?* Nickel-Worplack a következőkben számol be erről. 1898 őszén és 1899 tavaszán 3 métermázsa cukrot használt etetésre, cirka 84 Márka (1 márka=1176 korona), 1899 nyarán hozam: 16 métermázsa méz és 10 raj. A méz métermázsáját csak 60 márkával s egy rajat 6 márkával számítva, a jövedelem 1020 Márka. Levonva a cukorra adott 84 Márkát, marad tiszta nyereség 936 Márka, a 84 Márka tehát $1114\frac{2}{7}$ perczentet hajtott (Prakt. Wegw. 99. No. 20.)

§§ *Hannemann* brazíliai méhészkedésének kezdete. 1853-ban vándorolt ki. Mivel elutazásakor Hamburgban 14 napig kellett a hajóra várni folytonosan utrakészen, méhei a második emeletnyi magasból járkáltak ki a kémény mellett a padlásablakon át. Ugy hozzászórtak ezalatt a magasban való röpködéshez, hogy az Északi tengeren nem tudta őket bezárva tartani. Röpkedni kellett engedni őket annak rendje és módja szerint. Csak mikor a déli féltekére mentek át, tudta őket bezárva tartani. Szerencsésen érkezett meg Rio Grandeba, a hol ismét kitanácsolhatták magokat a hosszú út után. Rio Pardo-felé utaztában egy alkalommal kis hija, hogy a víz el nem vitte a méhkasokat. Augusztusban érkezett meg Rio Pordoba s okt. 2-án már kijött az első s a nyár folyamán még 25 raj. 48 kast font a következő télen fűből s 5 rajat elajándékozott. De a következő nyár folyamán 250 raja volt s a szaporodás tovább úgy ment, hogy 2 asztalos legényt kellett kaptárkészítésre felfogadni. (Leipziger Bienenzeit. 99. No. 10.)

** *Két mézelő növény.* A kardvirág (*Gladiolus*, francziául *Glaïeul*) számos változatában szolgál diszvirág gyanánt. Jó mézelő növény is. Mindenik változatában igénytelen növény, mely a reá fordított csekély gondot szép külsejével s dús virágzatával bőven megjutalmazza. Hagymáit ősszel ki kell szedni s hűvös, száraz helyen raktározni télire. Tavasszal márczius—aprilisben a szabad földbe kell kiültetni 20 cm. távolra egymástól.

A Rudbeckia. (*Rudbeckia lacincota*) a fészkesvirágnak családjából való s nagy, erőteljes, 2 méter magasra növő növény. Bőven mézel az ezüstös hát elvirágzásától kezdve augusztus végéig, tehát több, mint 2 hónapig. Magról igen könnyű szaporítani

és sövények mellé vagy kerti utak mellé szegélynek jobb, mint a napraforgó, ha ugyan nem barna ennek is a méze. (Le Rucher Belge. 99. No. 9.)

Irodalom.

— *Ügyes-bajos ember könyve.* Útbaigazítás minden bajban a mindennapi életben előforduló összes törvények és rendeletek nyomán. Irta: K. Nagy Sándor, pestvidéki kir. törvényszéki bíró. Kiadja a Franklin-Társulat. 1899. (Falusi Könyvtár 46. sz.) Ára 50 kr.

A nép számára mindent magában foglaló s minden ügyes-bajos dologban tanácsot adó hasznos könyv; tartalmát tekintae úttörő munka. Szerző neve nem ismeretlen a népszerűsítő irodalomban. Tőle jelentek meg már előbb: »Bűn és bűnhődés vagy a büntető törvénykönyv, Csend és rend legyen vagy a kihágási törvénykönyv, Ne bántsd az állatot vagy az állatvédő törvények példákban stb.«, de ebben a könyvben igyekezett összegyűjteni mindazokat a törvényeket és rendeleteket, melyek a mindennapi élet különböző foglalkozásaiban, különösen a falusi életben előfordulnak és ezeknek összegyűjtésével az volt a célja, hogy mindenki meglássa, megtudja, hogy milyen ügyében-bajában kihez vagy hová kell fordulnia, kitől kell tanácsot kérni, sőt tanácsadó hiányában is fellelje e könyvben a vezetőt. Hogy pedig mindenki könnyen megtalálja e könyvben azt, a mire szüksége van, betürendben vannak felsorolva az esetek és ha valaki bővebben akart tudni arról az esetről, mindenütt hivatkozás van a törvény vagy rendelet számára, hogy arra a törvények vagy rendeletek gyűjteményében rátaláljon.

⊙ *A Hasznos Méhtenyésztés alapvonalai.* Földmives iskolák, gazdasági ismétlő iskolák, tanítóképző intézetek és a gazdaközönség használatára írta *Lakatos Károly*, a komáromi méhész-egylet titkára. Ára 20 kr. — 21 kéthasábos lapon 7 ábrával illusztrálva adja elő ugy az elméleti, mint a gyakorlati méhészet alapfogalmait, gondosan kerülve ugy a fölösleges (a kis füzet keretébe nem illő) tárgyakat, mint a szükségtelen szóbőséget. Két részben (I. elméleti, II. gyakorlati rész) 52 fejezetben mesteri rövidséggel adja elő a szükséges tudnivalókat. Nagy előnye a füzetnek, hogy rövid, tömör tárgyalása daczára is nem szaggatott, hézagos. Valódi kis

ismétlő (repetitorium.) Melegen ajánljuk olvasóink figyelmébe. — Megrendelhető a Szerzőnél Komáromban

□ *Rendkívül érdekesítő*, valódi robinsoni történetek a »*Mihályi Béla kalandja három világrészben*« Regényes utleírás 100 fejezetben, 1500 illusztratio, kép és műmelléklettel. Harmadik kiadás. 1 füzet ára 25 kr. Előfizetés (minden könyvkereskedésben és Mihályi Imre szerkesztőnél Pápán) 1 óra 1 frt, negyedévenként 3 frt. Megjelen 1899. október 1-től hetenként 4 nagy iven Megkapó elevenséggel s közvetlenséggel, jóízű magyarsággal van megírva. Kiállítása szép. Illusztrációi jók. Az első füzetben van mellékelve a regényes utleírás hősének Mihályi Bélának s testvérének a szerkesztőnek arczképe.

Vegyes.

Tisztelettel kérjük hátralékos tagtársainkat, hogy tagsági díjaikat lehetőleg minél előbb küldjék be.

χ *Uj módja a mézeczet készítésnek.* Egy tiszta, szagtalan hordóba 45 liter folyó vizet kell tölteni. Két kilogr mézet 3 liter vizben fel kell főzni folytonos kavarás közben s gondosan lehabozni. Mikor kihült a mézes víz, hordóba kell tölteni s $1\frac{1}{2}$ kgr. faszén kivonatot (extrait de charbon de bois) adunk hozzá. Az egészet jól összekeverjük s kész az eczet, lehet azonnal használni. — Tiszta, mint a víz, meg lehet színezni jóságának rontása nélkül 100 gr, eczet-couleur által. Ez az eczet állandó, öregedésével javul s igen olcsó, mert a faszén kivonat Max Paulyval 2 korona 50 fillér kgr.-ként. (Le Rucher Belga 99. No. 9.)

= *A tengeri (kukoricza, törökbuza) selyem és tökmag értékesítése.* A magyar kiviteli és csomagszállítási részvénytársaság (Budapest, Mérleg-utca 11.) a következőkre figyelmeztet: A kukoricza selymet (haját) fosztás alkalmával nem kell a hántás közé dobni, mivel azt a jóság úgy sem eszi meg, hanem különítsük el, szárítsuk meg jól akár a napon, akár padláson vagy góréban, dobassuk ki belőle az elégett fekete színűt, a többi sárga és barnás kukoricza selymet a társaság megveszi. A tökmagot ne etessük fel, hanem jobban értékesíthető, ha megszáritva és szélrostán át eresztve eladjuk. Nevezett társaság minden mennyiséget értékesíthet.

✓ *Ingyen kapható füzetek.* Az Országos Magyar Gazdasági Egyesületnél (Budapest, IX. kerület, Köztelek) a következő füzetek kaphatók egyenként 3 kros, összesen pedig egy 10 kros levélbélyeg beküldése ellenében: *A pinczeszövetkezetekről.* — *Kendertermelési Útmutató.* — *Útmutatás a vértetű irtására.* — *Útmutatás a szőlómoly irtására.* — *A kukoriczamoly életmódja és irtása.* — *Utmutatás a csikos lábú búzalégy irtására.* — *A mesterséges borok készítését és eladását tiltó törvény és rendelet.* — *Útmutatás a gyümölcsök szedésére, csomagolására és szállítására.* (Köztelek, 1899. No. 86.)

□ *Praktikus ujdomság* a méhszúrás ellen való védekezésre. Hogy az a zöldvászomból és sodronyszövetből készült szörnyeteg, a méhészsíak (a melyben az ember olyan kéményseprő formájú), milyen jó izzasztó és éppen ezért milyen rossz méhészeti eszköz nem szükséges fejtegetni. Helyette igen sokan a vékony tüll-szövetből készült fátyolt alkalmazzák, a mi feltétlenül jobb, csak az a hátránya, hogy minden kalapra más és más kell és hogy keskeny karimájú kalapon nem alkalmazható. — Ezen Rammer is úgy segített, hogy sodronyból összehajtható kalapvázat készített s ezt vont a fátyol-szövettel, a lecsüngő része a fátyolnak a kabát galléra alatt korcczal köttetik oda, tehát »szúrás mentesen« kár s nagy előnye, hogy mindenféle formájú kalapra alkalmazható, ha pedig nagy meleg van kalap nélkül kell viselni. Ily módon nem csak a szúrás ellen van védve a méhész, hanem nem is fog izzadni s fulladni a nagy melegtől munka közben. — *Max Rammer Weimarban* (Németország). Egy darab ára portó nélkül 4 Mark = 2 frt 40 kr.

✓ *Mézbor készítés.* 13 kg. jó mézet 50 liter eső- vagy folyóvizben old az ember s vörös rézüstben lassu tüzön főzi, közben nagy fakanállal folyton lehabozva. $\frac{3}{4}$ órai csendes fővés után azon célból, hogy a mézben levő savat eltávolítsa, $1\frac{1}{2}$ 2 kg. tört krétát ad hozzá, az egészet gondosan összekeverve. A felületre jövő ragadós habot mindaddig kell leszedni, míg csak valami jön a felületre. Aztán az egészet egy faedénybe kell töíteni, hogy a kréta leülepedjék. A felső tiszta folyadékot egy idő múlva ismét az üstbe töltve $2\frac{1}{2}$ —3 kg széttört faszenet (a melynek természetesen jól ki kell égetve lennie) ad hozzá, hogy a viasz ízét elvegye s 2 — $2\frac{1}{2}$ óráig csendesen kell főzni. A szenet a szénportól jól meg kell takarítani szitában, rostában való szelelés által. Ekkor a

folyadékot újra faedénybe kell kitölteni s kihülés után egy hegyes 3 szögüre vágott erős vászon zacskóban megszünni. Erre ismét a tűzhöz kell tenni s jól felfőzni a folyadékot. Most 28—30 tojás fehérjét vízzel habbá kell verni s rendre-rendre a fővő mézbe belekeverni. A szűrések dacára is a mézben maradt kréta- és szénnyomokat a fehérje el fogja távolítani. Felgyül a habbal a felültre a belekevert fehérje s így könnyen lehabozható. Aztán kihülni kell engedni s *tiszta* hordóba tölteni, úgy, hogy csak a dugó lyukának maradjon hely. A dugó nyílását egy darab tiszta gyolccsal kell leborítani. A heves, rohamos, vagyis első erjedés után, a minek meleg szobában (16—18° R.) kell lefolynia, a folyadékot lehuzza egy más hordóba, melyet csak lazán kell bedugni. Az erjedés befejezése után palaczkozni kell a bort s hűvös pinczében (3—5° R.) elraktározni. A palaczkokat legczélszerűbb beleásni a homokba, melyet sós vízzel többször megnedvesítenek. Ez az eljárás a Dzierzon methodusának módosítása) számos kísérlet eredménye s igen jónak bizonyult. A bor később a madeira-borhoz hasonló zamata lesz.

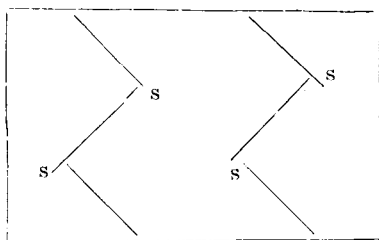
Egy másik, egyszerűbb mézborkészítési eljárás. Ilyen szerint a következő: 16 kg. mézet old 54 liter lágy vízben 2 $\frac{1}{2}$ órai csendes fővés alatt folyton lehabozza s azután kihülni hagyja. Ekkor egy darab durvára tört muskotály-diót, 30 gr. fahéjat ad hozzá vászonzacskóba kötve. 8 liter áfonyalevet önt bele. Az áfonyalé a bornak igazi pirosbor kületem és a spanyolbor ízét kölcsönzi. Az erjedés lefolyása után a hordót erősen bedugja 4—5 hónapig pihenni hagyja s csak azután húzza le palaczkokba. A mézbor a gyomorra javítólag, erősítőleg hat s mellbetegek is ihatják. Ha a mézborhoz ribiszke (veresszőlő) levét akarunk keverni, akkor a következőleg járunk el: 1 liter ribiszke-léhez 2 liter vizet keverünk s ezen folyadék 1—1 literjére 250—375 gr. mézet keverünk bele. Ha erősebb bort akarunk akkor 1 kgr. mézet adunk hozzá. A mézet a vízzel előbb természetesen fel kell főzni s lehabozni.

XX *Méhész pipa*. Neumeister, (Saalburgi első pap) tiszt. úr a legnagyobb elragadtatással ír a Dieckmann-féle új méhész-pipáról. Ez az új pipa dohányzók, nem dohányzók részére, valamint házi- és dolgozó-pipának egyaránt alkalmasak. Neumeister tiszt. úr saját tapasztalái alapján azt mondja róla, hogy minden eddig használatban lévő méhész-pipát, füstölőt, senokert felülmul jó tulajdonságaival.

Egy csap megfordításával a pipából, leggyöngédebb belefűjásra (a szerint, milyen erős füstöt akarunk alkalmazni) megy ki a pipából a rá alkalmazott csövön a füst, a nélkül, hogy levegőt vagy füstöt kellene beszívunk. Nagy előnye, hogy a legcsekélyebb hamut sem fűjja be a kaptárba, mivel a dohány benne teljes tökéletesen elég. A nikotin meggyülése sem okoz kellemetlenséget, mert a pipa »nikotin mentes«. A dohány-gőzök, a nyál gyüledék stb. vagy elégnek a fuváskor, vagy összegyülnék az e célra való tartóba s kiüríthetők. A pipa erős, könnyü, úgy, hogy az ember az ajkaival is tarthatja. Kifogástalanul működik. Kiállítása előkelő. Ára 5 Mark (portó nélkül) = 3 frt. — Készítője. W. Dieckmann pipagyáros Celle-ben (Németország) *A Nro. 3.* számú a legmegfelelőbb.

(Még megtörténhetik, hogy ennyi dicséret daczára is csakugyan beválik az új méhészpipa. A ref.)

* * *Rablás megakadályozása.* Wyndlin-Kerns (Svájcz) igen ügyes eszközt gondolt ki, mely a legerősebb rablás idején is azonnal segít a bajon. Áll egy darabb deszkácskából, mely oly vastag és olyan széles, hogy a méhmenőke nyílásába kényelmesen beletolható, befelé a kaptár belső falán valamivel belől nyulhat. — Ennek a deszkának az alsó lapjára 2—3 három zeg-zugoson haladó csatornát kell vésní. — A csatornák szélessége 15 m/m, mélysége 4.5 m/m tehát egymás mellett két méh fér el, de egymás fölött kettő már nem mehet, vagyis egymás hátán át nem mehetnek a csatornán végig csakis egymás mellett. Azonkívül minden hajlásnál egy kis, rövid zsák



utca van, melyből a rabló nehezen talál ki útát. Ha itt szagja s magaviselete elárulta, nincs menekvés.

Igen jó ez a készülék őszzsel, rossz hordás idején etetésnél, anyásításnál. Talán még a darázsok ismeretes őszi rablásai ellen is jó védelmet nyujtana. (Schweiz. Bienzeit. 99. No. 9.)

Ω *A rheumatizmust gyógyítja a méhszúrás.* Németországban

(Weissendorf, Triebes mellett, egy ember sokáig oly mértékben szenvedett rheumában, hogy nem dolgozhatott. A nyáron egy méh-raj szállott a fejére s több szúrást kapott a fején és nyakán. Mire a daganat elmúlt, megszűnt a rheuma is. — (Ez nagyon jó orvos-ság, de nem ajánlatos így alkalmazni, mert könnyen életébe kerülhet a kura a betegnek A ref.) (Prakt. Wegw. 99. No. 20.)

+ *A celluloid a méhészetben.* Utóbbi időben mind sürűbben kezdik használni a méhészetben a celluloidot és pedig üveg helyett az ablakokban s czink helyett főleg anyarácsnak. Azt is tapasztalták, hogy a méhek nem idegenkednek úgy a celluloidból készült anyarácson átfárni, mint a czinból valón. Celluloid rács használata alatt a lépes-mézek hamarább elkészítik a »sections«-ban. A celluloid általános használatának ez időszerint csak nagymérvű gyulékonyága áll útjában. (Prakt. Wegw. 1899. No. 38.)

A szegedi kiállításon kitüntetést nyertek névsorából kimaradtak névjegyzéke: *Balogh Gergely*, Hódmező-Vásárhely, ezüst érmet; *Menkó Mihály*, Szeged, bronz érmet; *Beliczai Ignácz*, Budapest, kiállítási érmet; — *Böhm* sajtóhiba, recte *Bohn Jakab*, Bács-Fe. ketehegy. — Kiállítási oklevelet nyertek: *A fehér-templomi méhészek egyesület*, Fehértemplom és a következő tagjai: *Engel József, Erzl József, Faul Miklós, Ginder József, Ginda Károly, Glass Sophie, Hermann Mihály, Hinián Antal, Hubay József, Jeangiláng Ferencz, Kaszner Gyula, Kohl Ferencz, Konsteher Piusz*, ifj. *Kremling Ferencz, Lina Leopold, Liebkovics Antal, Majoros Sámuel, Nedics Sofron, Andrejkovics József, Petrik József, Preck-Hui Róbert, Oprick Antal, Baschech Lőrincz, Schmitz József, Stembinaei György, Windauer Hugó, Vonhausz Fános, Versényi Zsigmond, Ziegler Richard, Zoltán Ignácz.*

Jelen számunk első cikkére itt is felhívjuk szives olvasóink figyelmét.

Tartalom: Tisztelt Méhész Társak! — Tisztelt Méhész Társak! *Bede Károly.* — A különböző méhköpük és kaptárak. *Valló Fános.* — A „német és osztrák és magyar méhészek 44-ik és a német méhészek központi egyesületével első közös vándorgyűlése Kölnben 1899. aug. 25—30. ** — Érdekes ujítás a Mayer-kaptárokon. *Lakatos Károly.* — Teendők a méhesben december hóban. *Wieder József* — Szemle. — Irodalom — Vegyesek. — Hirdetések.

Felölös szerkesztő: **Dr. Bálint Sándor.**

Apró hirdetések.

E rovatban az erdélyrészi méhészegylet tagjai 2 sorig ingyen hirdethetnek; ezen felül minden félhasábos petit sor 4 kr. A kik nem tagjai a méhész egyletnek, soronként 8 krt fizetnek.

VASÁROL.

Usurgatott és pergetett mézet

Lerner Vilmos, Gyöngyös. Minta küldendő.

Keresek egy nős végzett vinczellért, ki a méhészet, szőlőmivelés, gyümölcs-fatenyésztés és konyhakertészethen jártas Aajánlkozások Schilling Ottó kir. közjegyzőhöz Szamosujvárt, küldendők.

ELAD.

Balogh Gergely Hódmező-Vásárhelyen 80 keret teelésre való lipes mézet. Kilója 60 kr. bérmentetlenül.

30 méhcsaládot

Bodor-féle kaptárban, à 7 frt, elad Ács Lajos Felvinczen

Pergetett mézet

Szabó László Vésztőn, (Békésme-
gye) ára 45 kr. kilónként.

12 mm. pergetett mézet à 45 frt. Ki-
vánatra mintát küld Frenner
István Ó-Becsén.

Méh-családot

Bodor-féle kaptárban Barabás Sándor, Brassó.

Pergetett mézet

Nagy János, Bonyha, kilója 50 kr.

100 méhcsaládot

Pinkert József, Béga-Szentgyörgyön és pergetett mézet kilomázsán-
kint 46 frt.

Dzierzon-kaptárokat

Ködmön Gábor, Karczagon. Ára darabonként 3 frt.

Méz-pergetőt, méztartó bádog edényt

jutányos árban Zeiler Géza bádogos, Kolozsvárt (Mátyás király-utca 4.) Ugyanó elvállal **mindennemű bádogos munkát. Javításokat** jutányos áron, pontosan teljesít. — Árjegyzéket kívánatra küld bérmentve

Bodor-féle kaptárt

à 1 frt 50 kr.

Biedermann Ferencz,
Rákóczy-út 10. sz.



Telephon sz.: 287.



Telephon sz.: 287.

A Magyar fém- és lámpaárú-gyár részvénytársaság
Erdélyi raktára
Kolozsvárt, hid-utca 20. szám alatt.

1-6

Petroleum
lámpák
a legegyszerűbb kivitelőtől
a leggazdagabbig.
FÉM- és DISZMŰTÁRGYAK

Hermann-féle szab.
villámlámpák
a létező legjobb
petroleumlámpa,
unicum lámpa
a legzélszerűbb
használati lámpa.



Valódi király-olaj, a legjobb biztonsági petroleum.
Olcsó gyári árak, nagy választék, gondos kiszolgálás.

Telephon sz.: 287.

Ezredéves kiállítás 1896
Diszoklevél.
Legmagasabb kitüntetés.

Telephon sz.: 287.

Megrendeléseknél kérjük a Méhészeti Közlönyre hivatkozni.

Nagy méhészet vezetésére önálló **méhész** kerestetik. Asztalos mester előnyben részesül. Czim a kiadóhivatalban.

A méz használata a háztartásban czimü érdekes és hasznos füzetkét számos recipével, (mézes sütemények és mézes italok készítése) **Válaszos** levelezőlapon beküldött kérésre ingyen és bérment küldi meg a **Praktischer Wegweiser** kiadóhivatala Würzburgban (Bajorország). (8—8.)

Méhészeti eszközök és műlép
egyetlen raktára Kolozsvárt 11—12
SZEGEDI ZOLTÁN
vaskereskedésében,
(Hid-utca, posta mellett.)

Továbbá rúdvas, vasárú, épület- és butorvasalások, szerszámok, konyhaberendezési és háztartási cikkek, valamint gazdasági eszközök raktára. Jutányos árak!!

Megrendeléseknél kérjük a Méhészeti Közlönyre hivatkozni.

ALAPÍTTATOTT 1883.

TELEPHON 104.

Giró-számla az osztrák-magyar banknál.

ASZFALT- és CEMENT-IPARVÁLLALAT

POLLÁK SAMU

KOLOZSVART,

Kőfalsori Szappan-utca 4. szám, saját ház.

Elvállal jótállás és legjutányosabb árak mellett: nedves lakások, pinczehelyiségek stb. gyökeres szárazzá tételét, új építkezéseknél az alapfalaknak aszfaltréteggel bevonását Továbbá kapubejáratok, folyosók, terraszok stb.-nek a legjobb minőségű természetes aszfalttal való burkolását.

Állandóan készít: sima cement és mozaik-lapokat, cs. és kir. szab. hornyolt cement-fedél lapokat, különféle szín és nagyságban, továbbá legújabb díszes berakott mintájú sajtolt cementlapokat, melyeknek szintintája 200,000 kilogr. nyomás alatt lesz a cementrétegbe sajtolva, azért elpusztíthatatlan tartósságu és a legváltozatosabb modern színekben, anyag és keramitutánzatban olcsón előállítható, továbbá Zisseler rendszerű szabadalmazott sodrony-betétű betoncsöveket csatornázás és áttereszekhez, nemkülönbön szabadalmazott teljesen tűzbiztos gypsztáblákat beton-fedlapok, lábazati lemezek, lépcsőfokok és jászlakat stb. stb.

Ajánlkozik: járdák, szökőkutak és más betonirozások, valamint granitto-terazzó készítésére.

Raktáron tart: TÚZMENTES ASZFALT-TETŐPÉP, aszfalt elszigetelő-lemez, színes aszfaltmáz, carbolineum és mikotánatont (gomba-irtásra). Portland- és román-cementet vagonszámra és mázsánként. Elfogad megrendeléseket: aszfalt-tetőpép és facement-befedések, Mettlachi lapok, díszes faburkolatok (tucko-Lustro- és Stuckmarmor) cs. és kir. szab. saját módszerű aszfalt-parquette-ára. valamint minden e 11—12 szakba tartozó munkálatokra.

Költségvetés ingyen és bérmentve.

Nyomatott Gámán J. örökösénél Kolozsvárt. (Belközéputca 2.)