

ERDÉLYI GAZDA

AZ ERDÉLYI GAZDASÁGI EGYLET

KÖZLÖNYE.

Bizottsági felügyelet alatt szerkesztik:

TIMÁR KÁROLY és SZABÓ SÁMUEL.

Az előfizetési díjak
bérmentesen
a gazdasági egyesület titkári
hivatalához,
a lapot illető küldemények
a szerkesztőséghez
(Kulmonostorotza 57 sz.)
czimzandók.

MEGJELEN
minden hónap közepén
és végén
legalább 1 iven.

Előfizetési díj:
1870 egész évre:
Egyleti tagoknak 1 fr. —
Nem tagoknak 2 „ —

Felügyelő bizottság: Paget János elnök; Berde Áron, b. Huszár Sándor, Kócsi Károly, Kodolányi Antal, Mina János, Nagy Ferencz, Szentgyörgyi József.

Az erdélyi gazd. egyesület közgyűlése.

Az idei közgyűlés ápril 27-én d. e. 10 — 1 $\frac{1}{2}$ óráig a városi tanácsház nagy termében folyt le: az előre kihirdetett tárgysorozatot mai számunkban, az apr. 24 választmányi gyűlés jegyzőkönyvéből láthatják olvasóink; öszvesen 35 — 40 tag s néhány hallgató jelenlétében aelnök b. Huszár Sándor a gyűlést következő szavakkal nyitá meg:

Tisztelt közgyűlés! Az igazgató választmány lefolyt évi működéséről, az egyesület vagyoni kezeléséről, a titkári és pénztári jelentésekben részletesen és pontosan fog számolni, nem kívánom azért a közgyűlés figyelmét egyes tények felsorolásával, ismétlésekkel fárasztani, csak egyesületünk helyzetére vonatkozólag e helyen néhány szót mondani kötelességemnek tartom.

Ha gazdaságunk, gazdasági iparunk biztosabb, gyorsabb fejlődésére ez egyesület létesítésének szükségét átértéztük, nem vonhatjuk attól meg gyámolításunkat; én a gazdasági egyesület fogalmát a gazdaközönség értelmiségétől elválasztani nem tudom. Az egyesület életereje bizonyára azon arányban fog nevedni, vagy apadni, mennyiben válik időről-időre közfigyelem tárgyává, mennyiben részesül egyesek közreműködésében; egyetlen szóval kifejezhetni, mindazt mitől jövője függ, miáltal közhasznu hatását biztosítani lehet: ez a részvét.

Indokolásul, hogy miért hivatkozom a részvétre, legyen szabad egy egyesületi mozzanatot felemlíteni: az igazgató választmány egy önálló gazdasági közlönyt létesített; a magas kormányznak elismerő köszönettel tartozunk, hogy két éven át gazdasági célokra évenként 800 ft. utalványozva, lehetővé tette, a lap kiadási költségeit az egyesület pénztárából fedezhetni, mert a lapnak a lehető legolcsóbb díj mellett is 2—300 közt ingadozó előfizetője van; ítéljen a tisztelt közgyűlés, hogy egyfelől az egyesületi működésnek lehető leg szélesebb körben ismertetése, másfelől a gazdaközönség érdekeinek, tapasztalatainak nyilvánulhatása által egy szaklap léte mily üdvös, és megszüntetése, mily káros hatással lehetne.

A mai közgyűlésnek az egyesület ügyvezetésében neta-

lán tapasztalt hiányok orvosolására a többek közt azon eszköz is rendelkezésére áll, hogy a szabályszerű három év elteltével az igazgatóválasztmányt, ugyszintén titkáriját, minden más érdeket mellőzve, szakképzett, az ügy iránt buzgó egyénekből választhatja.

Fogadja tisztelt közgyűlés! a lelépő választmány őszinte köszönetét a benne helyezett bizalomért, és legyen meggyőződve, hogy szavaimmal nem az egyesület mulasztásainak védelmére keltem, hanem az ügy iránti tiszta hajlam sugallá ezeket; melyek után van szerencsém a közgyűlést megnyitottnak nyilvánítani.

* * *

A helyettes titkár Farkas Albert által készített titkári jelentés így hangzik:

Tisztelt közgyűlés!

A korunkban magas fejlettségre jutott gazdasági szaktudományok igen nevezetes ágát képezi: a gazdasági könyvvezetés. Bármily eltérő talaj- és égalji viszonyok s elütő körülmények közt folytassa valaki gazdaságát, ha ezt a fejlődés mai színvonalára emelve, itt fentartani s mint üzletet kívánja kezelni: figyelmét, munkásságát nagymérvben veszi igénybe a könyvvezetés. S nem ok nélkül emelte ki e tárgy fontosságát a híres német gazda és író Thaer, s nem ok nélkül fordítanak rá az elmélet és gyakorlat terén oly nagy figyelmet, mert a lelkiismeretes pontossággal vezetett számadás a tükör, mely üzletünkről hű képet ad; ez a részreghajlatlan és igazságos ellenőr, mely eljárásunkat helyesli, vagy fölötte kérlelhetlenül pálczát tör; ő a gazdának legjobb és hivebb barátja, ki nyíltan és szemben mondja meg az igazat s jelöli ki kitűzött irányának fény- és árnyoldalait. Szóval, enélkül csak sötétben tévelygünk; keressük a vezérfonalat, de nem találjuk; öncsalódásban ringatjuk magunkat s gyakran miveljük azon ágat üzletünknek, mely a többiek rovására látszólagos jövedelmet nyújt, azonban közelebről vizsgálva: kárunkra van.

Számadásunkból a kitűzött cél- és feladat szerint hosszabb vagy rövidebb időközökben kimutatást szoktunk készíteni, melyekből év végén — könyvünk lezártával —

állítjuk össze azon zárszámadást, mely egy évi működés fölött mond döntő ítéletet.

Választmányunk az okszerű és számító gazda példáját igyekeztén követni, működéséről rendesen vezette a számadást jegyzőkönyveiben, s ezeknek az „Erd. Gazdá”-ban történt pontos közlésével nyílt havi kimutatásokat terjesztett gazdaközönségünk elébe, s most azok alapján az egylet letűnt évi működéséről zárszámadást nyújtani be: ez alkalommal nekem jutott a részemről mély köszönettel fogadott kitüntető megtiszteltetés.

Tisztelt közgyűlés! egy oly testületnek, mely arra van hivatva, hogy egy eddig teljesen parlagon heverő tért fogjon fel, s ezt ezernyi akadály: előítélet, kedvezőtlen viszonyok és körülmények befolyása alatt, a feladat nagyságához mérten, nagyon is korlátolt erő- és eszközökkel művelje, ápolja s azon a meggyőző oktatás, tanács és felvilágosítás útján biztosan és állandólag oly eredményeket mutasson fel, melyek a közönség igényét kielégítsék, megelégedését megnyerjék, s amellet a haladó fejlődés követelményeinek is megfeleljenek: egy ily testületnek életében egy év mi kevés, sokszor — tudjuk — letűntének alig maradnak némi utónyomai. Itt hosszabb időköz—évtizedek számítanak. Az itt felhozottak azonban csak szerény irányadók kívánnak lenni egyletünk működésének megítélésében, s korántsem mentség a lefolyt évre vonatkozólag. De nem is volna ennek értelme most, midőn a választmány önelégülten, megnyugvással mutathat fel mult évi munkaköréből oly mozzanatokat, melyekhez nem sok hasonlót tüntetnek fel évlapjaink.

Mint Erdély elszigetelt, messze elmaradt mezőgazdaszatának történetében korszakot alkotó eseményt említjük meg először a k-monostori gazd. tanintézet megnyitását. Hálás elismeréssel, őszinte méltánnyalattal emlékszik meg itt a választmány azon hazafias buzgalomról, melylyel gazdasági tanügyünk fensőbb, befolyásos körökben felkaroltatott; de másfelől szerénytelenség nélkül nyilváníthatja, hogy részéről is minden eszközt felhasznált, teljes befolyását és buzgalmát arra irányozta, hogy szavunk meghallgatva, s a régen óhajtvá várt, nagy szükségét pótló tanintézet felől táplált reményünk teljesítve legyen. Midőn végre a várt jóváhagyás megjött, az előmunkálatoknál közreműködését, szolgálatát ajánlta fel a választmány, s mint a kormány megbizottja járt el, csakhogy a megnyitás mihamarább eszközöltessék. Sőt még ennél is tovább ment, mikor az intézet és egyletünk közti viszony szorosabb körvonalozása által módokról kívánt gondoskodni, miszerint a két testület működése közzgazdaszatunkra minél üdvösebb legyen. Most kezeink közt, birtokunkban az eszköz, melylyel megszerezhetjük állapotaink javításának, boldogulhatásunknak első feltételét — a tudományt. Vajha oly szép siker, oly fényes eredmény kísérné ez intézet működését, mint amely melegen üdvözöltük annak megnyitását!

Felhasználta másfelől befolyását a választmány arra, hogy gazdáink egyszerű, jutányos módon juthassanak az üzletök czélszerű vezetésére szükséges szakismerethez. E czélből indítá meg mult év ápril havában egyletünk közlönyét, az „Erd. Gazdá”-t. Hogy minő szellemi és anyagi akadályokkal kellett e vállalatnál megküzdeni, azok legyőzésében mekkora része és érdeme van a választmánynak

s végre küzdelmének mi haszna volt: mélyebben tárgyalni nem kívánjuk. A ki tudja: hol állott nálunk a gazdasági irodalom, milyen állapotban van a szakképzettség, s ily körülmények közt mibe kerül egy ilyen ügyet megkedveltetni, némileg felkaroltatni, s számára munkásokat nyerni meg: az bizonyára nem fogja a fáradságot semmibe venni s megtagadni tőle a jogos és méltányos elismerést. Mi volt hatása idáig e lépésünknek? arról legbiztosabb feleletet adhat amaz szerény vidéki gazda, kinek a pihenés óráiban talán igénytelen közlönyünk képezte egyetlen olvasmányát; vagy kinek nagyon is szerény anyagi helyzetében, meglehet, egész gazdasági könyvtára e lapokból állott. Lapunk jövőjét illetőleg pedig kecsegtet gazdáink józan felfogásába és érdekük felismerésébe helyezett bizalmunk, hogy átlátandják, miszerint bármely téren a mindnyájunktól örömmel üdvözölt haladás csak szellemi érintkezés, eszmecsere, nézetek, tapasztalatok közlése, a tévedések helyreigazítása s helyesebb irány kijelölése által érhető el; ezek előmozdítására pedig egyik biztos út: az irodalom. Lapunk ily fontos hivatásának tudatában bátrak vagyunk e helyen a tisztelt közgyűlés becses figyelmét és buzgalmát felkérni annak méltóbb pártolására, szélesebb körben terjesztésére, anyagi és szellemi oldalról nagyobb támogatására. Minden vállalattal együtt ezt is csak a közrészvét és meleg felkarolás tarthatja fenn.

Halkabban, nem oly szembetűnőleg s nem anynyira jellemző nyomokat hátrahagyó alakban folytak le a választmánynak azon működési mozzanatai, melyeket a kormány, egyes testületek és társulatok által szőnyegre hozott különböző irányu, de főleg mezőgazdaszati ügyek tárgyalásánál, s azok fölött tett vélemény-nyilvánításnál tanusított; s mely kérdésekre gazdáink előleges meghallgatása után mindannyiszor készséggel tettük meg helyzetünk, viszonyainkból meritett indokok és érvek okadatolása mellett lehető alapos, kimerítő, állapotainkat világosan ismerető, szükségünket előtűntető felterjesztéseinket.

A nmlgu földm. m. k. miniszt. részéről gyakran nyilvánított megtisztelő bizalom- és felszólítások következtében a szorosb értelmű mezőgazdasági kérdések közül a lótenyészítés, len- és komlótermelés, méhészet és gyümölcsfatenyészítés érdekében volt alkalmunk nézetünket kifejteni, ohajtásunkat nyilvánítani; emellet mint közvetítők szerepeltünk az országos érdekű statistika összeállításához szükséges aratási és terménykimutatások közlésében.

A hason irányu, czélu és érdekű egyletekkel, társulatokkal eddig fentartott rokon viszonyt és összeköttetést megőrizni, melegen ápolni és fejleszteni: feladatunknak tekintők; sőt a többi megyéink előtt is követendő példa gyanánt álló küküllőmegyei ujonnan alakult gazd. egylet bevonásával e szellemi kört még nagyobbítni, s ily módon való tömörülésünk által közös érdekünket fejleszteni, előbbre vinni törekedtünk.

Terményeink ismertetése, a buzdító verseny fejlesztésére, s így a termelési ipar emelésére mindenütt és mindég üdvösnek ismert tárlatok és kiállítások rendezését a mult évben—az ezt megelőző 1868-ik év folytán, e czélből tett kiadásokkal szemben mutatkozó csekély eredmény miatt — nem tartotta a választmány időszerűnek.

A köztelekhez csatolt 3 holdnyi területen folytatott kis minta-váltó terményeinek minőségére nézve igen, de

jövedelmi szempontból az ígás- és kézimunka roppant drágasága miatt nem sok eredményt mutatott fel; meg kell említenünk mégis egy körülményt, mely ily kedvezőtlen viszonyok közt is figyelmet érdemel. Takarmányrépánk a vetés után beállott szárazság miatt vagy éppen nem, vagy nagyon hiányosan kelt; hogy mégis a hely hasztalan ne vesztegeljen, megkísértők azt, a magrépák alatt kelt rászakkal (plánta) beültetni, s ez — ámbár junius elején történt — oly szépen sikerült, hogy az $\frac{1}{3}$ -ad holdnyi táblán 140 mázsa nem nagy, de szép és egészséges répa termett. Ha honi gazdákul a kiérdelettel méltánylatban részesítők ezen — kivált tejelő marháknál — megbecsülhetlen téli takarmányt, az itt megkísérlett eljárást adandó alkalommal — főleg kisebb téren, s jutányosabb munkaviszonyok mellett — mindég alkalmazhatnók. A siker nedves égaljunk alatt bizonyára nem maradna ki.

Szóljunk most, mit talán mindenütt, hol gazdasági tárgyokról van szó, első sorban kellene említenünk — gazdaságunk talpkövére, a nálunk kis terjedelemben s még kedvesebb szakértelemmel üzött állattenyésztésünkről. A múlt év 1868-nál — a mennyiben egyletünk területén két rossz közül a kisebbiknek volt okozója — állattenyésztésünkre kedvezőbbnek mondható. A keleti marhavész nálunk a lefolyt évben ugyanis oly kis térre szorított, hogy míg hazánk királyhágón túli részében 14 vármegye 37 helységében 3312 db. szarvasmarhát pusztított el; Erdélyben csak is Hunyad megyére szorított, hol elsőben Alsó-Bautzár és Klopótiva községekben, s legközelebről márczius hó 2-ik felében Felső-Szálláspatakon ütött ki, s pusztított el e helységekben 53 darabot. Azonban habár kevesebb kárral, de másrészt annál nagyobb kiterjedésben, s gazdasági miveleteinknek közel egy hónapi félbeszakításával lepte meg országszerte szarvasmarháinkat a száj- és láb fájás. E sok hátramaradást okozó bajnak némi enyhítésére a betegség- és használatba vett orvos szereknek lapunk utján ismertetése által nem mulasztá el a választmány kötelességét megtenni.

Állattenyésztésünk emelésére az első lépés: jó tenyészállatok szerzése, azok dús takarmányozása és szorgalmas ápolása volna. A magyar szarvasmarhafajt illetőleg van kilátásunk jó tenyészanyagra, a mennyiben földm. miniszteriumunk elhatározta, hogy az állambirtokában levő két leghíresebb eredeti magyar gulya szaporulatát vidékenként — mint a méneket — tenyésztésre fogja felhasználni. Ez oldalról tehát segítve lesz némileg a dolgon, de a kívánt eredmény csak úgy leendő elérve, ha magunk fordítunk több figyelmet állattainkra; más alapra fektetjük gazdaságunkat; nagyobb kiterjedést adunk a takarmánytermesztésnek, hogy majd gabonánk kisebb téren több és jobb teremjen.

Állattenyésztésünknel a lótenyésztés érdekében tett múlt évi működésünk mutat fel érezhetőbb nyomokat, mennyiben a földm. miniszter. felhívására Kolozsvártt egy központi-, Udvarhelyszéken és Hunyad megyében pedig vidéki lótenyésztési bizottságokat alakítánk; feladatuk lévén ezeknek: az egyes vidékek lótenyésztési érdekeit képviselni, a hágtató-telepek felállítására alkalmas községeket kijelölni, oda kellő számú és minőségű tenyészmenek szállításáról, s hasonnemű más intézkedésekről nézeteiket nyilvánítani sat.

Bárcsak a többi lótenyésztőinkhez is hason czélból intézett felhívásunk ne maradna eredménytelenül!

Aránylag rövid idő alatt, széles körben, legszebb eredményeket mutat fel boriparunk, fényes bizonyossággal annak, hogy miben a helyi körülmények csallhatatlan ujjmutatása szerint, a tudomány átutítása nyomán járunk el: lépésünket időnap előtt — különben kevésbé kedvező viszonyok mellett is — ohajtott siker koronázza. Rövid 5 év előtt kezdte meg egyletünk néhány buzgó tagja által alapított pinczeegylet működését, s ime addig nem ismert borainkat ma dicsérrettel sorolja a Rajnavidék híres terményei mellé a szakértő külföld. Múlt év május havában tartott boroszlói kiállításán is ezüst- és bronz-érmekkel lettek pinczeegyletünk borai kitüntetve. Minek köszönjük e szép haladást, ha nem annak, hogy a jeles szőlőfajokat elkülönítve, megfelelő helyi fekvés mellett tenyészjük, s borát a gyarló, hiányos kezelés alól kivéve, szakértő borász kezére bíztuk. Szavaknál szebben mutatja a szép siker a megpendített eszme és létrehozott vállalat életrevalóságát. Pinczeegyletünk naponta nagyobb pártfogásnak örvend, s jelenleg a közpinczében 5, a magánosokéban 7 ezer erd. veder bor részesül az iskoláztatásban; melyből a hazánkban és rajta kívül folyton növekvő, s mind szélesebb körű megrendelések naponta szaporodnak, úgy, hogy kilátásaink e téren a legkecsegtöbbek.

A szőlőmivelés- és borászat érdekében gyakran használta fel szavát és befolyását a választmány a lefolyt évben is. Tanusítják ezt lapunk csaknem minden számában látható borászati cikkek és közlemények; s másfelől azon körülmény, hogy a köztelekről közel 60 ezer nemes szőlővessző bocsátattatott az idén a közönség rendelkezésére, melyek már mind elkelték. 8—10 holdnyi szőlőtelep beültetéséhez szolgáltatja ily módon egyletünk évenként a nemes anyagot, oly csekély árban, melyhez hasonló nincs árjegyzékeinkben.

A csemege, asztali szőlőfajok nézetünk szerint idővel nálunk is lényeges jövedelmet fognak nyújtani, s hogy annak idején ebből is az ültetéshez anyagot olcsón és biztosan szolgálhasson a választmány 45 jeles asztali szőlőfajjal egy táblát állított be; mely a piros bortermelés emelése végett 4 ezer db pineau-noir-ral beültetett táblával együtt szépen diszlik.

A gyümölcsfatenyésztésben követett irányunk helyesége, közhasznosága mellett kezeskedik azon tömeges megrendelés, melyet nemcsak Erdély területéről, hanem a Királyhágón túlról is kapunk. Kitűzött feladatunkhoz képest, a kitünő gyümölcsfajok széles körű, s olcsó terjesztése végett most is páratlan jutányos árban számítjuk oltványainkat; habár az ősszel a nagyon felcsigázott csaknem kétszeres munkadíjak miatt — hogy a köztelki kiadások némileg enyhíthetnének — kénytelenek voltunk, a csemeték árát darabonként 10 krral felyebb emelni. A köztelken az anyafák száma több százra megy, melyek nagy részének, hogy gyümölcsét élvezhessük: csak a kedvező időjárástól függ; oltványaink száma pedig 20 ezer körül van, s ebből az ősszel 4 ezer volt kiadható. Alma, körtve, cseresznye, szilva sat. gyűjteményeink kielégítik a várakozást, azonban a februári roppant hideg a barack csemetékben sok kárt okozott.

A gyümölcsstenyésztés terén idáig kifejtett működésünk irányelve volt: a leghiresebb és megbízhatóbb pomológok által előállított, vagy jeleseknek ismert fajokat megszerezni, tenyészteni és jutányos áron minél szélesebb körben terjeszteni. Hiányzott azonban eddig a biztos utmutatás, hogy a beszerzett, több százra menő válfajból talaj- és égálji viszonyaink mellett, melyek a legtartósabbak, termékenyebbek, s így a többiek fölött ajánlatosak. Évek hosszú során át különböző vidékeken tett tapasztalatok kívántatnak meg egy ily kimutatás lelkiismeretes és pontos összeállításához. A választmánynak sikerült hosszas öntapasztalatai, s a vidéki gyümölcsészek összegyűjtött észleletei nyomán a múlt év őszén egy ilyen kimutatást állítani össze, melyet az „Erd. Gazda” múlt évi 17 és 18-dik száma melléklete gyanánt volt szerencsénk a gazdaközönség birtokába juttatni. Az önkisérlettételek hosszas, költséges, s gyakran háládatlan munkáját mellőzve, legnagyobbbízton, megnyugvással választhatja ki innen magának szintugy az, kinek csak egy pár fára van helye, mint kinek—terjedelmes gyümölcsös beállítása végett—száz darabokra van szüksége, a körülményeihez, s viszonyaihoz leginkább illő, céljainak leginkább megfelelő fajokat.

Kereskedelmi és ipar növények közül a komlóval és pirosító buzérral tett kísérleteink tanúsítják, hogy ezek tenyésztésére a talaj és égálj nálunk kedvező; azonban a gazdaság végcélja: az állandó tiszta jövedelem szempontjából fölöttök határozott ítéletet hozni még nem merészlünk, részint az újabb időben országszerte szokatlan, s városokon annál kedvezőlenebb munkaviszonyok, részint az ilyenmü növények elértekesítésére szükséges piac hiánya miatt. A buzérnak—miután festanyaga közelebről ásványi festékekkel jutányosabban pótolható—talán kevésbé leend nálunk jövője; ellenben hogy a komló a legközelebbi jövőben kitünő helyet foglal el kereskedelmi növényeink közt: több mint valószínű. Ugyanis hazánk különböző vidékeiről bejött adatok szerint, nálunk a komló oly nagy és kitünő mennyiségben terem, hogy csak az embereknek minden új dolog iránt nyilvánuló idegenkedését és szokatlanságát kell legyőzni, s a komlótermelés gazd. iparunk legjövödelmezőbb ága lehet. Helyesen belátta ezt a földm. miniszt., midőn a biztos piacz megszerzése végett honi komlótermésünkre a pesti kereskedelmi kamara, s ennek nyomán a hazai sörgyárosok figyelmét állandólag fel kívánja hívni, s másfelől minta-komlótelepeket akar felállítani, hol gazdáink gyakorlati útmutatásokat nyerjenek annak okszerű művelése- és kezelésében. Kormányunkat ez irányu törekvésében sem mulasztá el a szükséges adatok egybegyűjtése- s javaslatainak felterjesztésével gyámolítani a választmány. Közelebről egy nálunk felállítandó minta-komlótelep helyének kijelölésére lettünk felszólítva, mire azonban, az idő közelsége miatt is czélszerűnek látta a választmány, a tisztelt közgyűlés legilletékesebb javaslatát kikérni.

A nálunk annyira fontos erdészeti ügyében—melyre nézve választmány idáig még kevés sikeres lépést tehetett—báró Józsika Lajos által közelebről adatott át egy be-terjesztés, melyet azonban választmányunk az idő rövidsége miatt még nem tárgyalhatott.

Pénztári viszonyainkról, az egyleti vagyonállásról részletes jelentést tenni a pénztárvizsgáló bizottság leend szeren-

csés; részünkről átalánosságban az évenként megújuló panaszt kívánjuk megemlíteni, melyet a hátralékok pontatlan befizetése okoz, s mi az egyleti működést gyakran zavarja és akadályozza meg; az épen nem nélkülözhető kiadásokra nézve pedig olykor kölcsönfelvételre is kényszerít. Választmány a hátralékok befizetésére a nyugtáknak posta-utánvét mellett elküldésével a szükséges lépéseket múlt évben is rendesen megtette, s fellépésének lett is annyi hatása, hogy a 12 ezer fr. körül járó évi hátralékoknak $\frac{1}{3}$ -da befizettetett.

Legyen szabad e helyen két, az egyleti vagyon-állással benső összefüggésben levő tárgyra felhívni a tisztelt közgyűlés becses figyelmét. A köztelek kezelésében rendesen előjövő, kedvezőtlen munkaviszonyaink mellett évenként szaporodó, s a pénztárra súlyosan nehezedő felülfizetések arra birták a választmányt, hogy a kezelés rendszerében gyökeres változtatásokat tegyen. Ennek következtében a köztelki váltót—mivel további költséges fentartásának szükségessége a k. monost. tanintézet felállításával megszűnt—felhagyandónak ítélte; gyümölcsfacsemetek tenyésztésére csak annyi tért fog ezután fentartani, mennyit az évi átlagos megrendelés igényel, s így elejét kívánja venni a nagy költséggel eszközölt túltermelésnek. A meghagyott táblák rendes fordában (turnus) fognak mivelteni. A szőlőstáblák művelése, hogy jutányosabb legyen, átaljában adatik ki. Végre az üresen maradt szakaszok vagy haszonbérbe adatnak, vagy jövödelmezőbb módon fognak kezelteni. Ily formán nagy lévén a munka-kimélés, nagy leend a költségmegtakarítás is.

Másik tárgy, mely a választmányi ülésben szőnyegre jött: egy ház vételének kérdése. A titkári szállás és az egyleti gyülekezési helyiség állandósítása kívánja, az egyleti jelen vagyonállás megengedi, hogy ezt tegyük; a naponta emelkedő házbér pedig biztosítani fogná befektetett tőkénk kamatját.

Egyletünk tagjainak száma a lefolyt évben Horváth Kálmán, Paget János, b. Bornemisza Tivadar, Timár Károly és Kodolányi Antal személyökben 5 alapító- és Filep Sámuel, Szentjánosi Ferencz, Szentgyörgyi Lajos és szotyori Nagy Sándor beléptük által 4 részvényes taggal szaporodott.

Ellenben veszteséget is szenvedtünk, buzgó, munkás tagok, tevékeny gazdák elhunytában; ilyenek borászati irodalmunk volt hű munkása, a jeles nemzetgazdász, gr. Bethlen Farkas, a fáradhatlan gazda, Szilvási Miklós, továbbá Árkosi Lajos, Bágya Ferencz és Koródi Sámuel. Legyen kedves emlékek előttünk!

Végül van szerencsénk jelenteni, hogy egyletünk újonnan átdolgozott alapszabályai megerősítve, kellő menyiségű példányban ki vannak nyomtatva, s évlapjaink nem sokára megjelenő utolsó füzeté mellett fognak a t. tagoknak megküldetni.

Ezek tisztelt közgyűlés! egyletünk rövid egy évi működésének lényegesebb mozzanatai, Van közöttük olyan, melynek jótékony hatását naponta észlelhetjük; azonban természetüknél fogva legnagyobb részt olyanok, hogy hasznos voltukat csak hosszabb időköz fogja szembetüntetni. Egyszerű hasonlattal élve: egyletünk működése a számitó gazda eljárásához hasonlít, ki költséges, de elkerülhetlen beruházásokat tesz, hogy évek mulva azok biztos és gazdag gyümölcsöt élvezhessen. Egyszerű, hű vonásokban ki-

vántuk vázolni azokat, melyek a részletekben ha netán nem lennének teljesen megfelelők, ne egyébnek, mint előadója helyzete újdonságának méltóztassanak tulajdonítani. Tudjuk, hogy most is lesznek, kiknek várakozását lefolyt évi működésünk nem elégítette ki. Teljes tudatában annak, hogy hatáskörünkben, a rendelkezésünkre álló erők, tehetségek, eszközök felhasználásával gazd. ügyünk előmozdítására a tőlünk telhetőt elkövettük: önvédelmünkre szót emelni nem kívánunk. Ki egyletünk szervezetével, belélével, vagyoni állásával s azon különböző körülményekkel, melyektől egy testület szembetűnő, gyors és sikeres működése függ, közelebbről ismeretes: annak ítélete — úgy hisszük — inkább mellettünk, sem mint ellenünk szól. Bármely részről jövő bírálatnak hangos nyilvánítását különben mi örömet vennők, mert a hiányokat foltárva, bizonyára útát mutatna teendőinkre nézve s így közvetve nyílt felhívás lenne egyletünk útján a nagy gazdaközönséghez: hogy most, midőn egy új korszak előtt állunk, mely számunkra pár hónap alatt új közlekedést nyit; terményeink előtt ismeretlen piacokat tár fel; a beruházásra nélkülözhetetlen tőke olcsó megszerzésére erélyesen teszi az előkészületeket: egy ily korszak küszöbén társuljunk, csoportosuljunk, s egyesült erővel, minden oldalról higgadtan fontoljuk meg, hogy a gazdaszat melyik ágában, minő legyen álláspontunk s kitűzött irányunk, ha a kedvező alkalmától nyújtott előnyöket gazdaszatunk, anyagi helyzetünk javára felhasználni s értékesíteni akarjuk. Ha aztán ily szempontból ily célra egyesültünk, kövessük a haladás másik nélkülözhetetlen feltételét: a munka-felosztás nagy elvét s fogja fel ki-ki azon tért, melyre tehetsége, hivatása utalják, s mivelje azt lelkiismeretesen, buzgó kitartással, hogy így elérve legyen végcélunk: az egyesek vagyonosodásán alapuló közjóllét.

A gyűlés folyamából, a közgyűlési jegyzőkönyvet megelőzőleg, csak egy pár érdekesb mozzanatot említünk:

— A köztelki váltógazdaság megszüntetését a közgyűlés helyesli, de a közkertből egyes darabok tervezett bérbeadását nem hagyja helyben.

— Dr. ifj. Hintz Györgyöt felkéri, hogy lemondását a pénztárnokságról, melyet oly dicséretes pontossággal folytatott, bár még 1 évre, vegye vissza: ideiglenesen újra felfállalja.

— Kolozsvár községi tanácsa felszólítására a magyar erdősz-egylet jelen évi közgyűlését e városban fogja megtartani, september havában. Gazdasági egyesületünkhöz felhívást intéz a város, hogy nevezzen maga kebeléből biztosokat, kik az ő saját biztosaival egyetértőleg az erdősz-egylet elfogadására szükséges intézkedéseket megtegyék. A választmányra bízott.

— Indítvány tétetett a titkári fizetés felemelése iránt. A pénztár állapota jelenleg nem engedi meg.

— Olvastatott a titkári állomásra pályázott egyének névsora s a választmány jelentése a pályázók bizonyítványairól és minősültségéről. Pályáztak összesen 9-en, de 2 időközben visszalépvén, maradt a következő 7: Walter Lajos, gr. Csáky gazdatisztje N.-Almásan; Szotyori Nagy Sándor jelenleg vasúti díjnok Kolozsvárt; Ruttkai Rudolf, gr. Károlyi gazdatisztje Encsencsen; Magetti Géza gazdasági irtok gr. Festeticsnél Keszthelyen; Kolozsvári Albert

haszonbérő Sz. Margitán; Pataki Gyula, v. megyei hivatalnok Déésen; és Herczeg Sándor, nyug. hivatalnok Kolozsvárt. Felszólalás történt, hogy czélszerűbb lenne a választást elhalasztani s új pályázatot hirdetni; a többség azonban a választást elhatározta s 30 szavazatból 19-czel Walter Lajos titkárrá választatott.

— Indítványoztatott: kéressék fel a magyar miniszterium, hogy az erdélyi állambirtokok közül néhányat szereljen fel mintagazdasággá, példányul és gyakorlati iskola gyanánt. Áttétetett a választmányhoz.

— Főlemlítettett, hogy az új alapszabályok 27. szakaszában ezen kifejezést: „a titkár kötelessége teljesítésére alkalmatlanná válás következtében, a közgyűlés által elmozdítathatik”, — nemcsak testi és lelki elgyengülés, hanem képtelenség esetére is értendő.

— Tisza László következő pályakérdést ajánlja elfogadásra és kitűzésre:

„Adassék terv 10—15 nyomtatott ivnyi népszerű munkában arról, miként lehetne hazánk Királyhágón inneni részének, különösen a Mezőségnek említést alig érdemlő sovány legelőnél egyebet nem nyújtó, meredek kopárait szintűgy a déli, mint az északi oldalakon befásítani.

Neveztesse meg az ezen helyek légköri, s talaji viszonyainak legmegfelelőbb fanemek; irassanak le azok élettanilag, növénytanilag, s osztályoztassanak a talaj különböző alkrészeinek megfelelőleg.

Adassék elő az ajánlott fanemek magva gyűjtésének, faiskolában vagy állandó helyükre való elvetésének, faiskolában nevelésök- s állandó helyre kiültetésöknek, mind két helyen ápoltatásuknak legczélszerűbb, egyszerű módja; a teendők elintézése legalkalmasabb idejének mind annyiszor kijelölésével.

Ismertessenek meg az erdő-ültetéshez kellő legczélszerűbb eszközök, rajzaik segítségével.

A pályamunkák szokott módon, idegen kézzel írva, s jelíges levelekkel ellátva, 1870. decz. 31-én estig Kolozsvárra az erd. gazdasági egylet titkárához küldendők be.

A pályaművek megbíráltatását szakértők által a választmány eszközölné, s ez adja ki az abszolút beccsel bíró legjobb mű írójának a díjt.

A pályamunka a díj odaitélése napjától számítandó fél évig az író tulajdona marad. Ha azonban ez alatt ki nyomtatását nem eszközölné, a tulajdoni jog az erd. gazdasági egyletre száll.

Az 50 arany pályadíjból 20 aranyat maga részéről megajánl. A gyűlés az indítványt el-, s az ajánlatot elismerő köszönettel fogadja.

— Végre a jövő 3 évre 24 választmányi tag választatott; szavaztak 24-en. Megválasztattak: Paget János 24 szavazattal, id. Hintz György 24, Pál Sándor 23, Berde Áron 23, Nagy Ferencz 23, Szabó Sámuel 23, Bethlen Géza 23, Thót Zsigmond 23, Galgóczy Károly 22, Szabó József fenesi 22, Dávid Antal 21, Fülep Samu 21, Kodolányi Antal 21, Fülei István 20, Magyar Mihály 19, Fülep István 18, B. Bánffy Dániel 17, Csulak Dániel 17, B. Bánffy János 16, Szentgyörgyi József 16, Velits Károly 16, Demeter Károly 15, Lukács Ferencz 13, Kelemen Beniamin 12.

A gyűlést az elnök néhány buzdító és köszönő szava zárta be.

Mezőségi levelek.

II.

Barátom!

Ezen vidék mindenkori szokása szerint, nem a legkedvesebb dolgokról teszem tudósításomat ez alkalommal is. Az őszőn szépen diszlett buza, és rozsvetéseink a sáros, esős telet szépen túl élték, azonban a februáriusi szakokban,—15 napig tartó—hideg napok, és fagyos éjjelek semmivé tették azokat, a verőfényes és szélmentes oldalakon fekvők kivételével—melyek még tengődnek, s egy kis kedvező időjárással,—miben eddig oly kevés részünk volt, talán meg is maradnak értve az urasági tiltott helyen lévőket: mert a szabad marhajáratu közhatárban fekvők menthetlenül áldozatai lesznek, a határrendőri szabályok kellő erélylyel nem alkalmazásának, naponta ritkuló, és részben már elpusztult vetéseink mig meglévő szálaít a rajtok szabadon legelő juhok földig rágják, szóval nálunk olyan rend van, milyent ellenségünknek se kívánhatunk jó lélekkel.

Tavaszi szántásunkat a sok kedvezőtlen időjárás miatt, későn — csak e hó elején — kezdhettük meg, folytatjuk a mig lehet, s ha az időből kifogyunk, pusztán maradnak földeink; mert most ez idő szerint, résziben se lehet kiadni, csak ugy ha földünk javának $\frac{1}{3}$ termésével megelégszünk, ily jövedelem pedig, adóját is alig fedezi a részében adott földnek. Ámbár a vasúti munkálatok tőlünk távol vannak folyamatban, mindazáltal a napszám-hiány itt is naponta érezhetőbb kezd lenni, kötelezett adósság napszámainkhoz is csak bajjal jutunk.

Hogy e lapok 2-ik számában felemlített állandó béresek nálunk is szükségesekké fognak válni, alig lehet kételkedni rajta, csak valóságos nevét, „gyalogbéres“ tisztán ki kell fejezni, hogy S. I. urnak ne lehessen ellene kifogása; ezen béresek nem olyanok, kik egyszersmind ígás erővel dolgozzanak, hanem a gazda teljes rendelkezése alatti, és akárhová fordítható egész évre fogadott napszámosok, kik nyár folytán, minden munkára alkalmaztathatnak, télben pedig cséplésre, s egyebekre használtatnak; az oly gazdának, kinek módja van gyalogbéresek tartani, sokkal kevesebb gabonáját eszi meg az egér, asztagban, mint másnak; nálunk mult őszőn 9-dén csépeltek, még ugy se lehetett kapni, csak olyanokat, kik a cséplőrészt még egyszer a szalmában is ott hagyták. Nem sok fejtörés kell hozzá, hogy kiszámítsuk a gyalogbéreseknek, csak ezen egy gazdasági munkánál mutatkozó hasznát.

Ez előtt földeinket felébe ki tudtuk adni török-

buza alá, most nem veszik, csak igen kis mennyiségben. Ily körülmények nyomása alatt álló gazdának véleményem szerint legtanácsosabb lenne török buzáját sorba vetni és ekével kapálni. Hol egyenes helyen fekszik a birtok lineátor után 18—24 hüvelyk távolra lehet vetni, ugy, hogy hosszára is keresztbe is sorban esvén, első ugy, mint második kapálását eke eleibe fogott egy lóval, lehessen eszközölni, két ember napon-ta $1\frac{1}{4}$ holdat mind két irányban könnyüszerrel véggezhet. Oldalosabb helyen minden harmadik barázdába eke után lehet vetni a török buzát; első kapa helyett keresztben megboronáltatik, második kapálás a sorok mentében két kormányu töltőgető ekével eszközöltetik; ha netalán igen sok lenne a sorokban kikelve, azt az eke után egy kapás, kellő mértékig kiritkítja. Hogy az ilyen mivelet ősszel is felszántott földben sokkal könnyebben eszközölhető, magában értetik.

Kapáló ekét, kinek közelében egy jó kerek és kovács találatik, könnyüszerrel lehet csináltatni, egy — sok helyen található — jó minta után.

Ezen mivelési módot, némely nagyobb gazdaságokban alkalmazva lehet látni, azért nem is tartottam szükségesnek apróbb részletekig leírni, arról azonban biztosíthatom gazdatársaimat, hosszas ideitapasztalatom után, hogy jól kezelve a fennebb említett miveletet ugyan akkora területről több termést lehet kapni, mint szórva vetés után. A kinek kedve és módja van hozzá próbálja meg, pontosan végzett munka után a jó eredmény el nem marad; ha első kapáját kézzel tesszük, s csak a másodikat ekével ugy is tetemes mennyiséggel kevesebb az előállítási költség. Ez uttal bévégezem soraimat.

M.-Szilvás, ápril 10. 1870.

III.

Az „Erdélyi Gazda“ 7-ik számában vett általános interpellatio következtében, hogy hanyagsággal ne vádoltassam, sietek e vidék szomorú ábrázatjáról rövid tudósításomat megküldeni neked. Közelebbi levelemben futólag érintettem itteni gazdasági állapotunkat; akkor még reméltem, hogy egy jó eső, és kedvező időjárás mellett pusztulásnak indult őszyvetéseink életre kapnak, de most már a remény utolsó fonalszála is elszakadtak: mert életet hozó meleg tavaszi napok helyett fogyasztó szelek dühöngenek napok óta, e miatt még nem rég, bár gyenge reménnyel biztató vetéseink vég pusztulásra jutottak, a szélmentes verőfényen fekvők kivételével, melyek még állanak. Ősz-buza és rozsvetéseink nagyobb részét ki kell szántanunk, s tavasz buzával helyettesítenünk; más vidéken nem tu-

dom, de itt ez évi gabona terméshez sok reményeket kötni nem lehet.

Minket nem csak az időjárás mostohasága, hanem a törvénykezési viszonyok rendezetlen volta is sulyt, isten és ember előtt kétségbe nem hozható igazságunkat érvényre juttatni nem bírjuk; 10 éve, hogy határunkon a tagosítás megkezdett, de semmi helyes alappal nem bíró, költött okokkal sikerült azt mindez ideig húzni halasztani, s míg erejéből kifogyott földeink szük terméséből alig tudjuk a mindennapi kenyeret kiszerezni, peres társaink, mit sem törődve a más dolgával, nyugodt lélekkel élvezik a lassu per folyam örömeit, s lelegeltetik nem csak kaszálóinkat, hanem pusztulásnak indult vetéseink utolsó szárait is, nekünk nem marad egyéb hátra, mint nyáron legelőt, télben szénát és gabonát pénzen venni. Nó de nem panaszkolok: mert tudom, hogy te nyomasztó helyzetünkön nem segíthetsz.

E vidéken a mezei munkával nagyon elvannak késve, oka a tavasz késői kinyilta és a kedvezőtlen időjárás.

Szöllőmet télire jól elfedtem volt, az esős, sáros télben sokat aggódtam, hogy földel takart szőlőveszszóim megpárlanak, vakon maradnak, ez nem történt, földalatt az utolsó szálíg épen maradtak az érett vesszők, de a bé nem takartatott rész, a szőlőnek vastagabb és a termésre mulhatlanul szükséges alfái a februariusi 15. napig tartó, mód nélküli nagy hidegben jobbra elfagytak. Egész határozottsággal azonban a kárt tudni nem lehet, mert még eddig az épen maradott rügyek se kezdettek hajtani, annyit még is gyanitok, hogy az idei bor is nem fog az irigylendők közé tartozni.

Alma és körtvefáink szép terméssel kecsegtetnek, ha csak virágzaskor nem éri oly csapás mit tavaly. Barack és mandulafáink csak nem minden termő ágai elfagytak.

Méheink 15 százalék veszteséggel kiteleltek, most kedvezőtlen hideg szeles idők szoritják őket kasba, s ha sokáig így tart, nem fog drága lenni a vesszőkas. Időnként ismertetni fogja veled e vidék gazdasági állapotát

M.-Szilvás, 1870. april 21.

barátod

M. K.

A gazda ellenségei.

Az állatok, s főleg a rovarok osztálya, ámbár apróságuknál fogva jelentékteleneknek látszanak is, gyakran több kárt okoznak, mint az időjárás és gyomok összege. Ők kísérik gabonánkat a magtártól elvetéséig, csirázott állapotától virágzásáig, az asztagtól a malomig s végre lisztől sem hagyják békét; élelmöket keresendők s leendő

ivadékukat biztosítandók, befúrokodnak mindenhová, hol gabona-félék léteznek. Pondró, báb és kifejlett rovar alakban a gazdát boszantani, fáradozása élvezését megkeseríteni: ösztönparancsolta czéluk.

A sok ártalmas rovar közül csak néhányat szándékozom bővebben leírni.

C s e r e b o g á r, (*Melolontha vulgaris*); pondrói csimaz név alatt ismeretesek és gyökérrel, burgonyával táplálkoznak. Étél és tartózkodási helyhez mérve, a csimaz 3—4 évig a föld alatt él, azután bábbá változva, negyedik esztendőben, aprilis vagy májusban kifejlődöttén jó elő; azonban előjövetele előtt még legalább 10—12 hétig a föld alatt marad, mert teste még akkor halványsárga és puha, ez idő alatt teste külseje megkeményedik. Mint kifejlett rovar, vagy mint cserebogár, gyümölcs- és erdei fák leveleivel él. A nöstény 50—100 tojását a földbe rakja, melyből legfeljebb egy hónap alatt azon rettenetes étvágygal bíró csimazok bujnak ki. Legnagyobb pusztítójuk a vakond; szántás alkalmával pedig a varju.

V á n d o r s á s k a, (*Acridium migratorium*); igen falánk állat. Magyarországon ez utolsó évtizedben iszonyú pusztításokat tett, ott, hol ezen milliókra menő repülő állatok megtelepedtek, a vidék, mint égés után, kopáron maradt.

S z ö k c s e, (*Elater segetis*); pondrója drótkukacz név alatt ismeretes, gabonaneműek gyökereivel él, és a gabonaszál elszáradását okozza, egy pondró képes 8—12 szál gabonát elpusztítani, s így ha nagy mennyiségben fordul elő, egész táblákat tesznek tönkre. Legjobb pusztító szer aratás után a tarló perzselés. A bogár hátára fektetve, a melliznél levő pattanó készüléknél fogva felszökik.

L ó t e t ü, (*Grylotalpa vulgaris*); a vándor sáskához hasonló 1½ hüvelyk nagyságu állat, két első lába erős lapát alaku, ásásra termett, réteken és szántóföldeken növény-gyökérrel táplálkozik; tavaszkor a melegágyak hú látogatója, de gyűlölt vendég; 4-ik bőrzése után, május—júniusban, legfalánkabb. A földben csó alaku rendes járása van, s oda ha valami sima edényt ásunk, éjjel belépotytyannak.

F ö l d i b o l h á k, (*Haltica*); különféle fajai leginkább a káposztás-növények leveleit eszik, mindamellett legtöbb kárt tesznek a repcében, melyet szaporaságuknál fogva tökéletesen elpusztítani képesek, ők csak a gyenge leveleket eszik, tehát leginkább akkor, midőn a repce kikél. Hűvös, esős idő gátolja, sőt megszünteti pusztításait, továbbá jó mivelt trágyás föld a repcét kikelésékor gyors növésepre készíti, s így — minthogy csak gyenge levéllel élnek — nem győzik felenni.

E veszélyes bolhák terjedésének és pusztításainak megakadályozása körül tett tapasztalatimat nem hagyhatom megemlítés nélkül: a repce kelőfélben volt, a bolhák meglepték annyira, hogy nem volt remény megmaradásához. Ekkor elkezdtem hengerezni, úgy, hogy bizonyosan ötszörös hengerezést kapott, mi nyolcz napot vett igénybe, ezután megverte jó eső s utóbb a legjobb termést adá, holott a hengerezetlen a bolhák által tökéletesen megéve, felszántatott. Megjegyezve, hogy ez tavaszi repcével történt, azonban ez talán állhat az őszire nézve is. Ám ki sértsék meg azok, kik ily helyzetbe jönnek és ne mulaszták el a nagy közönséget az eredménnyel megismertetni.

Virágevő vagy érczbogár (*Nitidula aenea*), a repczének igen veszedelmes; mint neve is mutatja, csak virággal él, annak belsejét eszi s így a termékenyítést lehetetleníteni. Leginkább szereti a keresztes virágúak családjába tartozókat, azok fogytával más virágon is található. Hűvös, nedves időben csendesen viseli magát, azaz igen keveset eszik.

Borsó és lencse zsiszik, (*Bruchus pisi*); igen alkalmatlan állat, Magyarországon, általában Dél-Európában, e hasznos hüvelyesek vetését lehetetleníteni és utálatossá teszi. Tavaszkor a nőstény a hüvelyre rakja tojásait, ott rövid idő alatt kikelve, az apró pondrók a hüvely belsejébe, a szembe furakodnak, annak belsejét felemésztik, ott bábbá lesznek és tavaszkor, mint kifejlett tompa ormánnyal bíró kis bogarak jönnek elő.

Hangya, (*Formica*); szorgalmuk és munkásságuk példabeszéddé vált, ők gabonánkat nemcsak a magtárból hordják el, de száraz időben az elvetett, és még be nem boronált magot hordják össze, azért a hol sok a hangya, sohasem hagyjuk elvetett gabonánkat éjjelen át boronálatlan. Bábja az éneklő madarak kedvelt eledele, a hangya

pedig a gyógyszertárban hangyaszesz és erősítő fürdők készítésére használtatik.

Gabona zsiszik, (*Calandra granaria*); a magtárakban igen veszedelmes állat, kevesbithető, de hol befészkelte magát, alig irtható ki.

Meleg padlás vagy magtár, nedves, dohos gabona mintegy oda csalja a nőstényt; tojásait egyenként a szem csirájához rakja, 6—10 nap múlva a kikelt pondró a szembe furakodik és annak összes liszt tartalmát felemésztí, a lyukat pedig, melyen bebujt, ürülekeivel betömi. Miután az összes liszt tartalmát megette, bábbá lesz és 35—40 nap múlva mint kifejlett rovar jó elő, és a magtár hézagai, nyílásai és repedéseiben telel. Ha tekintetbe vesszük, hogy egy pár állat nyári szaporulata felmehet 5—7000-re, igen könnyen átlátandjuk kártékonyosságukat. Sok mód ajánlatik ezen veszedelmes állat terjedésének meggátlására, mi leginkább költséges és ritkán czélt érő, legjobbnak bizonyul a magtár tisztán tartása, szeleltetése és gyakori lapátoltatás, forgatás hideg időben, mert semmi sem mozditja elő ezen rovar szaporodását annyira, mint nyugalom és melegség.

Ébner Sándor, gazdatiszt.

T Á R S A L G Ó.

Erdélyi gazdasági egyesület.

Rendkívüli választmányi ülés apr. 13-án 1870.

V.

1. Olvassatik a köztelki gazd rendszer módosítására s költségkimelés véget czélszerűbb beosztására kinevezett bizottság véleményes jelentése. Eszerint a mivélés alatt álló terület mind az egyleti pénztár erejéhez, mind a fogyasztó közönség igényeihez mérve igen nagy lévén, a mivélést kisebb térre kell szorítani, s ezért a köztelki mintaváltó — a lóher- és luczernás táblákon kívül, — valamint a belső te-
lekből a Bojtha-kert felső része haszonbérbe adandó; míg annak alsó részében, a kút mellett fokvó három, kimerült, kavicsos tábla kiürittetvén, szőlőgyökerezetetésre lenne fordítandó; a beállított szőlőtáblákat költségkimelésből átáljában kell miveltetni; epresnek legfentebb csak két tábla hagyandó meg; csemete-iskolának pedig anynyi tér, menynyi az évenként elárusítani szokott legjelesebb faju gyümölcs facsemeték előállítására szükséges, melyet aztán 8 — 10 éves fordába kellene beosztani; s már az idén a kiásott vadonczok számára egy új táblát ezen rendszer alapján felfogni. Ily módon a mivélés kisebb térre szorittatván, a munka- s így a költségmegtakarítás aránylag növekednek.

A jelentés helyesléssel fogadtatván, h. titkár utasítatik, hogy a haszonbérbe adandó részek kiadásáról s a szőlőtáblák általános mivélésre munkások szerzéséről gondoskodjék; a többi intézkedések foganatosítása pedig a kertészeti szakosztályra bizatik. Csakugyan végrehajtás előtt helybenhagyás végett ezen ügy a közgyűlés elibe terjesztendő leendő.

2. Az egyleti titkári állomásra pályázók folyamodványainak átvizsgálására s azokról a közgyűlés elé terjesztendő jelentéstételre bizottságok:

Páll Sándor, Filep István és Timár Károly tagok nevezetnek ki.

Rendkívüli választmányi ülés apr. 24. 1870.

VI.

1. Elnök ur előadja, hogy a titkári jelentést megvizsgálván, közgyűlés elé terjeszhetőnek tartja, a nélkül, hogy e czélra bizottság kinevezését látna szükségesnek; mit különben a választmány belátására kíván bizni. — Az előterjesztés helybehagyással vétetik tudomásul.

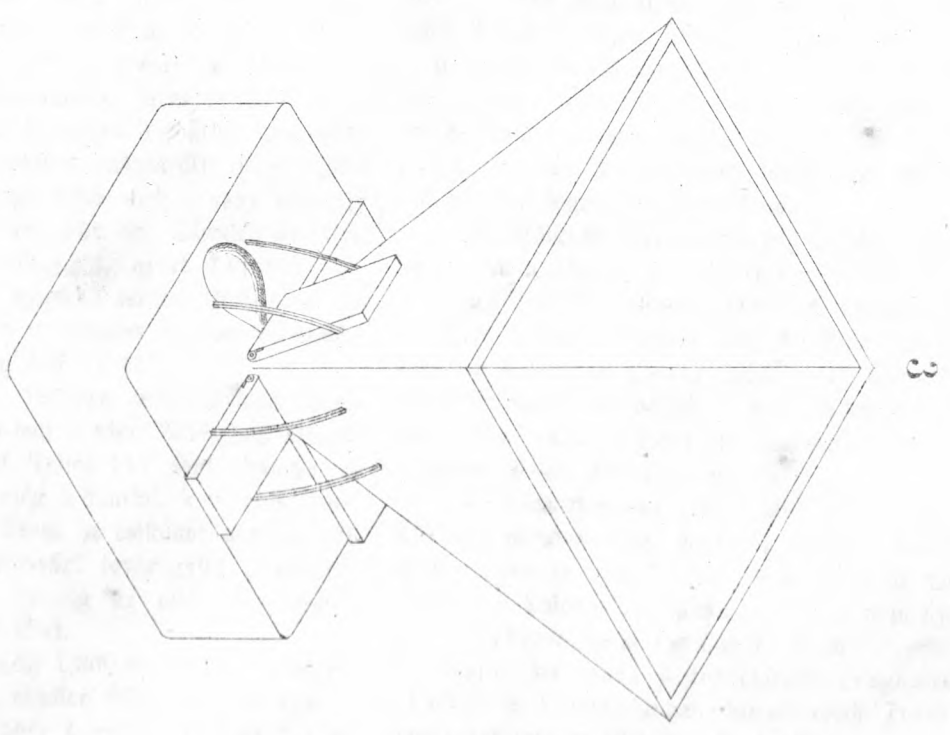
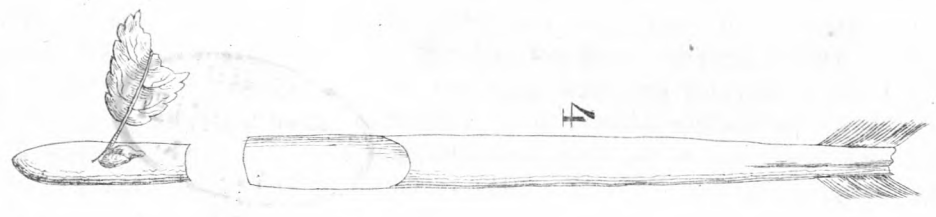
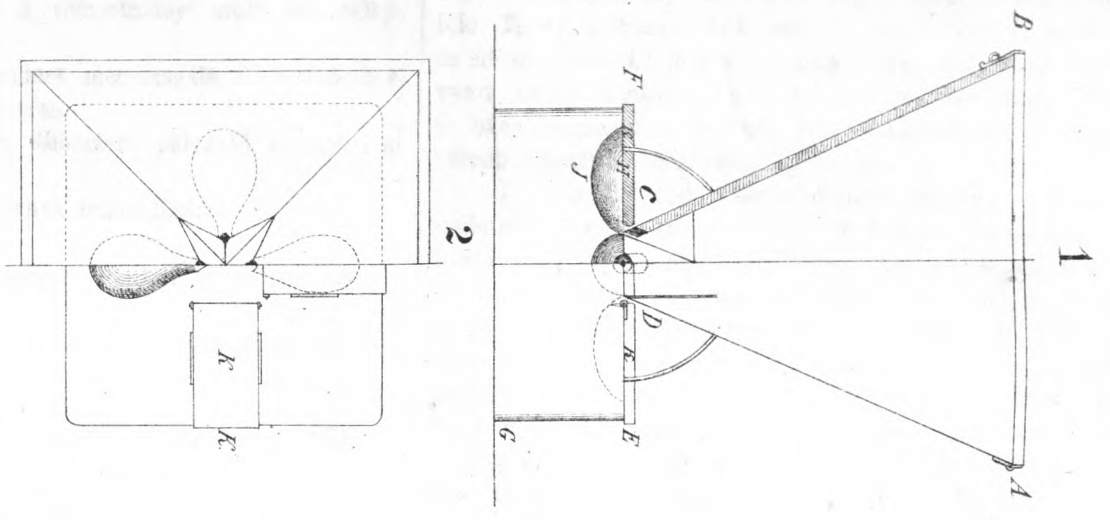
2. Olvassatik a pénztári számadást átvizsgáló, s a f. évre költség-tervet dolgozó bizottság jelentése. — Helyesléssel fogadtatván, közgyűlés elé terjesztetik.

3. Galgóczi Károly tagtárs indítványozza, hogy jövőre az egyleti vagyonról — a vagyon állás és pénztári számadások könnyű és egyszerű áttekinthetése, s folytonos ellenőrzése végett, a pénztárnok által vezetett rendes pénztári naplókön és könyveken kívül — a titkár által vezetessék egy főkönyv, melybe az egyleti vagyon, minden egyes alk-része behozva lenne, s melynek tételei képeznék egyuttal a pénztári könyvekben előjövő egyleti vagyonnak okmányait. Továbbá útasitassék a pénztárnok, hogy a zárszámadást és vagyonkimutatást mindég a jelen évihez hasonló egyszerű és világos alakban állítsa össze. — Helyesléssel vétetvén tudomásul, életbeléptetése a küszöbön álló titkár- és pénztárnok-választás utánra határozottatott.

4. Egyleti pénztárnok dr. ifj. Hincz György sok oldalú elfoglaltatása miatt pénztárnoki állomásáról leköszönvén, kéri a választmányt, hogy ezen lépését a közgyűléssel tudatni, s részére — számadásai megvizsgálása után — a felelőség terhe alól lendő fölmentést kieszközölni sziveskedjék. — Sajnálattal vétetvén tudomásul, a közgyűlés elibe terjesztetni határozottatik.

5. Olvassatik egyletünk titkári állomására pályázók folyamodványainak átvizsgálására, s azok fölött jelentésté-

Mai számunkhoz $\frac{1}{2}$ IV melléklet van csatolva.



Melléklet az „Erdélyi Gazda“ 8-dik számához.

telre kinevezett bizottság előterjesztése.—Némi módosítással közgyűlés elé terjesztendő.

6. A f. é. ápr. 27-diki közgyűlés tárgysorozata következő rendben állapittatik meg:

1. Elnöki megnyitó beszéd.

2. Titkári jelentés a választmány múlt évi működéséről.

3. A pénztári számadást megvizsgáló és költség-tervet készítő bizottság jelentése.

4. Jelentés a titkári állomásra pályázók folyamodványairól.

5. Jelentés a pénztárnok lemondásáról.

6. Indítványok.

7. Az igazgató választmány, titkár és pénztárnok választása.

Farkas A.

h. titkár.

A kolozsvári lóversenyek sorozata: 1870 september 9-én és 11-én.

Első nap sept. 9-kén.

I. Vadászdíj, 400 frt. Futhat minden nem telivér ló, mely a Királyhágón innen született. Távföld, fél-félóra közre ismételve. Teher 4 évesre 130 font, 5 évesre 135 f., 6 évesre és idősbre 140 f., ménre 3 fonttal több, lóra, mely valahol nyert, 5 fonttal több.

Tétel 25 frt. Ha nem indul legalább 3 ló, nincs futás. Urlovarok színeikben. Nevezési zárnapp augusztus 20-kán déli 12 óráig.

II. Államdíj 1,500 forint. Futhat minden Erdélyben elletett és felnevelt kancza és mén. Távföld. Tétel 100 frt, bánat 50 forint; ha azonban a visszavonás a verseny előtt egy hóval történik, csak 25 frt. Teher 3 évesre 95 font, 4 évesre 110 f., 5 évesre és idősbre 115 f. Minden nem Erdélyben fogantatott, de az anyával behozott csikóra 3 fonttal több, kanczára 3 fonttal kevesebb. Lóra, mely már egy első osztályú császárdíjt (vagy 2,500 frtos államdíjt) nyert, 5 fonttal több, mely 2 vagy több ily díjt nyert, 8 fonttal több; mely már egy második osztályú császárdíjt (vagy 1,500 frtos államdíjt) nyert, 3 fonttal több, mely két vagy több ily díjt nyert, 5 fonttal több. A tét- és bánatösszeg fele az első, fele a második ló után fizettetik. Nevezési zárnapp július 20-án déli 12 óráig.

III. Kisérteti verseny, 1870-re indítványozta Tisza László. Futhat minden 1866-ban a régi Erdélyben elletett csikó. Távföld. Teher 111 font, kancza és herélre 3 fonttal, félvérre még 5 fonttal kevesebb. Tétel 10 darab arany. Fuss vagy fizess. A csikókat nevezni kell 1868 december 31-ig a kolozsvári lovaregylet titoknokánál. A tétösszeg 100 arany erejéig az első lóé, azontul oszlik az első és második ló közt.

IV. Elegyverseny, államdíj 1,000 frt. Futhat a magyar korona országában született minden félvér mén és kancza. Távföld. Teher 4 évesre 110 font, 5 évesre 115 f., 6 évesre és idősbre 120 font; lóra mely pályán már nyert, 5 fonttal, a régi Erdélyen kívül született lóra még 5 fonttal több; kanczára 5 fonttal kevesebb. Tétel 100

frt, bánat 50 frt, a második ló tételét menti. Nevezési zárnapp augusztus 20-án déli 12 óráig.

Második nap sept. 11-én.

I. Erdélyi díj 500 frt. Futhat minden Erdélyben elletett bármelynemű nem telivér ló. Távföld. Teher 4 évesre 110 font, 5 évesre 120 f., 6 évesre és idősbre 125 f.; ménre 5 fonttal, lóra, mely már valahol nyert, még 5 fonttal több. Tétel 100 frt, fele bánat. A tét- és bánat összeg fele az első-, fele a második lóé. Nevezési zárnapp augusztus 20-án déli 12 óráig.

II. Államdíj 2500 forint. Futhat bármely országban született mén és kancza 3 évestől felfelé, de a melynek tulajdonosa oly alattvaló kell hogy legyen, kinek állandó lakása az osztrák magyar birodalom határain belül van. Távföld. Tétel 150 forint, bánat 75 forint. A ki lovát jövőre nézve egy éves korában nevezi, ez esetben csak 20 forintot fizet. Teher 3 évesre 95 f., 4 évesre 110 fr., 5 évesre és idősbre 115 f., kanczára 3 fttal kevesebb. Anglia, Franciaország és Amerikában elletett lovakra 12 fttal több, minden más külföldi lóra 7 fttal több. Lóra, mely már valahol 1500 forint értékű versenydíjt nyert, 5 fttal több, két vagy több ily díj nyertesére 8 fttal több. Az egy éves korukban nevezett belföldi, valamint az egy éves korukban külföldről behozott lovak 5 f., a két éves korukban pedig hasonló minőségben nevezettek 3 font teher könnyebbséget élveznek. Az egy éves kor előtt, tehát a születés után a következő év első januariusá előtt behozott csikókra csak 3 fonttal több. A tét- és bánatösszeg fele a második lóé. Nevezési zárnapp július 20-án déli 12 óráig.—

III. Egyleti díj 50 darab arany. Futhat minden a magyar korona területén elletett telivér és nem telivér ló, mely az idén államdíjnál nem volt nyertes. Távföld. Teher 3 évesre 100 f., 4 évesre 110 f., 5 évesre 120 f., 6 évesre és idősbre 125 f., ménre 5 fttal több, telivérre még 3 fttal több. Nevezési zárnapp augusztus 20-án déli 12 óráig. Tétel 10 darab arany, de a ki augusztus 1-ső napjáig jelenti be, csak 5 drb. arany tételt fizet. Fuss vagy fizess. Indulni kell legalább három lónak.

IV. Hölgyek díja, tiszteletdíj. Futhat minden a Királyhágón innen elletett és felnevelt ló, Táv. 1¼ mfd. Teher 3 évesre 105 f., 4 évesre 115 f., 5 évesre és idősbre 120 f., ménre 3 fttal, telivérre még 10 fttal több, lóra, mely ez évben a kolozsvári gyepen díjat nyert még 5 fttal több. Az első és második államdíjknál nyertes kizárva. Tétel 50 forint, fele bánat. Urlovarok színeikben. Nevezési zárnapp augusztus 20-án déli 12-óráig. —

V. Vigaszverseny (Handicap) 200 forint egyleti díj. Kötelező minden lóra, mely ez évben a kolozsvári versenyekre nevezve volt. Futhat csak olyan ló, mely más versenyben a kolozsvári pályán ez évben nem nyert. Tétel 30 forint. Teher el nem fogadás 15 forint. Nyerés által kizárt ló után 15 frt bánat. A teherkirovás augusztus 30-ikán a „Vadász és Versenylapban” közzétetik. Teher el nem fogadás szeptember 10-ig bejelentendő. —

Teherkivetők: gr. Bethlen Sándor, báró Bánffy Ádám, br. Wesselényi Béla. —

J e g y z e t e k.— Bármily versenyre csak egyleti rész-

vényes nevezhet lovat, s ilyen is csak ki bona fide nevezi lövát. Részvényes sem idomár, sem üzleti lovar nem lehet. — Minden nyereség 5%-ka az egyleti pénztár javára le fog vonatni. Minden induló ló után az egyleti pénztárhoz 5 forint fizetendő annyiszor, a hányszor indul. A bejelentéseknek a díj külön megnevezésével, a lovar színei, a ló részletes leírása és a terhek pontos kiszámításával kell az egyleti titkárhoz intézett bérmentes levelekben történni. Csak levélben vagy táviratilag tett nevezés érvényes, mely nem később, mint a kitűzött napon és időben kell, hogy a titkárhoz megjőjön. A tét- és bánatpénzek legkésőbb a versenyt megelőző este fizetendők az egyleti titkárnál; azon lovak, melyekért a tételek annak idejében nincsenek befizetve, nem bocsáttatnak pályázatra Mindennemű tudakozódás, bejelentés és nevezés ily czim alatt: „Versenyt illető” Bartha Lajoshoz Kolozsvárt, főtér 2. sz. bérmentesen intézendő. Kolozsvár, febr. 20-kán, 1870.

A lovar-egylet megbízásából

B. Jósika Lajos.

B. Wesselényi Béla.

Bartha Lajos, titkár.

Levelezés.

Keszthely, 1870 márczius 27.

Az „Erdélyi Gazda” f. évi 5-dik számában, az erdélyi gazdasági egyesület választmányának f. évi márczius 7-én tartott üléséről tett közleménye 9-ik pontjához van, magunk igazolása tekintetéből, egy pár szavunk:

Arra, hogy valaki kiképzett gazda lehessen, szükséges:

a) Valamely gymn. vagy reáliskolában 8, vagy 6 osztály végzése által, magának kellő előismereteket szerezzen.

b) Valamely rendezettebb gazdaságban egy pár évig gyakorlaton legyen, hogy a gazdasági kézfogásokkal megismerkedjék.

c) Valamely gazdasági felsőbb tanintézetet végezzen.

d) Házai és külföldi, egymástól eltérő viszonyok és rendszerek szerint folytatott gazdaságokat beúazzon.

e) Ezután egy oly gazdaságba jusson, a hol eddig szerzett tanulmányait és tapasztalatait megtestesülve láthassa, s ott legalább egy pár évig működjék.

Még ezzel nincs azonban vége a kiképzetésnek; mert a biztos számítás, áttekintést, csak hosszabb gyakorlat adja meg.

Meg vagyunk győződve, hogy minden oly egyének, a ki gazdasági pályára szánta életét és feladatának igazán meg akar felelni, komoly szándéka van ily úton kiképezni magát, de, a mint az elősoroltakból világosan kitűnik, ahoz nemcsak erős és teljes odaadás szükséges, hanem pénz is. Éppen ezen kellék az, mely hiányzik a legnagyobb részről, s így akadályozva van célja elérésében. Ha nagy anyagi áldozatok mellett, el is jut odáig, hogy gazdasági felsőbb tanintézetet végezzen; legtöbbszörre arra már nem képes, hogy utazást tegyen, ez pedig éppen szükséges; mert ezen az úton olynemű tapasztalatokhoz jutna, a melyeket sem az intézetekben, sem — habár hosszabb ideig — egy helyen folytatott gyakorlatban, megszerezni nem lehet. Ezen okból fordultunk a tkts. erdélyi „G. E.”-hez, mint olyanhoz, honnan az ilyenemű ügyek segélyezését, vagy a segélyezésre való közremunkálást leginkább remélhetni.

Mi ugyan folyamodvány alakjában szólottunk, mivel ezt,

mint a „G. E.”-nek nem tagjai, másképp nem tehattuk: mindazonáltal korántsem azt czéloztuk, hogy közölünk segélyezzen a „G. E.” két vagy több szegény sorsú, de jó sikerrel végzett ifjat, a fennebb körülírt minőségű utazás megtehetésére: hanem általában véve, oly erdélyi születésű egyént, a ki felsőbb tanintézetét végzett, tekintet nélkül arra, hogy hol végzett*).

A keszthelyi m. k. gazd. fels. tanintézet erdélyi hallgatói.

O.-Szilvás, aprilis 12. 1870.

Közelebbi levelemben kimutattam a mi vidékünk szerinti költségét egy hold ujonnan állított szőlőnek; most menjünk a megkezdett úton tovább.

Tehát a 3-dik év tavaszán áll a tulajdonosnak egy hold szőlője 420 frtban; következik a 3-ik évi rendes munkáltatás, t. i. karózás, nyitás vagy gyökér takarítás; hajtás, első kapálás, másodkapálás, gyomlálás, egyszersmind csonkítás és kötözés, harmadkapálás; mindezekre menyen összesen, a mi lassu munkásainkkal, 100 napszám, ennek ára 40 krjával 40 frt o. é.; eszerint a 3-ik évben a leszedés előtt áll 1 hold szőlő 460 frtban, melynek három évi kamatja avagy visszafizetése legfőlebb — mint említém — 90—110 veder, ennyi is csak kedvező esztendőben.

Vegyük pl. 1869-ben a két évet betöltött szőlőt, mely 1870-ben termés alá kell hogy jőjön; ezen szőlő az idén valamit ad, legalább közepes termést, ha ezután az idő viharai le nem rontják. Általában az idén csak a fiatal szőlő adhat termést; a vén szőlőfának a rendkívüli fagy a lefektetésnél előáll meghajtási nyakában több-kevesebb részben ártott; ellenben az ifju szőlőt tökéletesen csaknem a föld színéig le lehetett fektetni, s ezen lefektetés által a kevés hó a meghajtási csekély nyakot elfedte, s így a fagytól is megőrizte, ez okból az eddig mutatkozó szőlő előhaladásból az idén csakis az ifju szőlőktől lehet termést várni. Látni való, hogy a szőlőállításba fektetett tőke bizonytalanul kamatozó, de hogy kamatját előbb-utóbb dúsan visszafizeti: az kétségtelen. Ez a mult tél arra is inti szőlősgazdáinkat, hogy szőlőiket a menyire lehet ifjítsák, s ne engedjék elvélni.

A ki netalán megütköznék azon, hogy egy ujonnan állított szőlő 2-od évi munkáltatására 140 napot számítottam, 3-dik évi rendes munkájára pedig csak 100-at: annak azt felelem, hogy szerintem sokkal kényesebb bánni a csirkével, mint a jércével.

— A tél nálunk tökéletes rendetlen volt; a kostot a marhák, különösen a juhok pusztították; most a takarmány szűke beállott; a kinek van még bármi kevés, még csak tūrheti a fogyasztást, de fájdalommal veszi azt, hogy juh nyája pusztul, különösen az 1869-beliek, így van ez csaknem mindenütt. Én, tölem kitelhetőleg, — kostom elég lévén — azt mondhatom, hogy külön kiválasztva, az irttak eleibe csaknem szórtam a kost legjavát, s mégis a pusztulás beütött közéjük. Bonczolgatásaim után reájöttem, hogy a betegség oka a szőr-féreg, a mely veszedelmes állatok a légzőszervekbe helyezték be magokat; ebből én azt következtetem, hogy az irt

*) E levél második részét — mely azt fejtegeti: ki és mennyiben illetékes a miniszterium elebe ajánlatot terjeszteni — jobbnak láttuk mellőzni.
Szerk.

veszedelmes állatokat a posványokból való itatás által kapja meg a juh.

A beállott elhullás szüntetésére sokfélével elpróbáltam s tapasztalatom szerint a háznál készített és savanyított moslékkal tartás legtöbbit használ; nem szüntette ugyan meg az elhullást tökéletesen, de tetemesen ritkította.

Vidékünkön az idek bárányok nagyon pusztulnak, minék okát inkább a rosz télnek és rosz telhetésnek következtetem, bővebb felvilágosítást erről nem adhatok, mivel nálam még elő nem fordult.

Ősz vetéseink azt lehet mondani gyengék; ugy a késői, mint a jókori vetések, a márczius havában esett hó előtt, igen szépek voltak, de a márcziusi hó és fagy sok kárt tett; a Hegyalja felé, a merre jártam, ugyszintén vidékünkön is a vetéseknek $\frac{1}{5}$ -de ki van veszve s kiszántandó.

A tavaszvetést ugy a Hegyalján, mint vidékünkön, csak a mult héten kezdték meg; ezek megtételére a marháknak takarmány niucs, s ha még esős idő áll be — mint ezt a mai nap mutatja — tökéletesen tavaszvetés nélkül marad sok gazda a takarmány nem léte miatt.

Albert Lajos, gazdatiszt.

Egerpatak, 1870, ápr. 24.

Ma már szt. György napja s egy zöld ág sem díszíti kapuinkat, mint jelképe a megfijult természetnek; ősztetéseink is csak zöldelni kezdettek, nem búvhatik el bennök a varju, hogy jó aratást merjünk reményleni; réteink, legelőink még koparak; barmainkat folyvást a jászlon tartjuk, csupán a juhakat és sertéseket hajthatjuk ki, éppen hogy itthon ne legyenek. Nem is csoda, mert aprilisben még egy kellemes nap sem volt, egyik nap szigorubb a másiknál, folytonosan szeles, havazó, kellemetlen idő, a magasabb hegyeken sok hó.

A vetéshez hozzáfogtunk mert rátelt az idő, havazóban, esőben egyaránt vetünk; rászorít a takarmány szűke is, miből már sokan rég kifogytunk s drága pénzen veszszük, de nem is igen lehet kapni, megfogyott mindenütt; hát az igás marha zsenge fűvel való táplálkozás mellett még mikor dolgozhatnak?

Közelebről a véletlen ugy hozta magával, hogy több község határán kellett keresztülátaznom, midőn örömmel szemléltem, hogy több helyen a régi faszerkezetű ekéket vasekék váltották fel; többektől kérdeztem, hogy a szántást illetőleg mi különbséget találnak a kétféle eke közt, mire azon feleletet kaptam, hogy a vasekék tisztábban szántnak s könnyebben járnak, s gyengébb vonóerővel is könnyedén megy a szántás. Ugy látszik, általán elkezdették ismerni mezei gazdáink a vasekék czélszerűbb voltát, s igen valószínű, hogy néhány év alatt a faekéket mindenütt vasekék cserélik fel, mit elősegít azon körülmény is, hogy ezen vasekék Al-Csernátonban, Háromszéknek csaknem központján készítettnek, s jutányos áron meg lehet szerezni, darabját 10 o. é. frton.

A termények állásáról csak annyit irhatok, hogy az ősztetések még el sem kezdettek jóformán bokrozni, kopaczosok is; a tavaszvetés most foly. Május derekáig általán hová fejlődnek, arról a tisztelt szerkesztőséget tudósítani fogom.

Márk István.

Egyveleg.

Gazdasági egyletünk közelebbi közgyűlése alkalmával történt véleménycsere folytán fel kell hívunk t.

előfizetőinket, levelezőinket s minden rendű olvasóinkat: sziveskedjenek az „Erd. G.” terjesztésében a mostaninál több buzgóságot fejteni ki, különben lapunk a jelen év végével meg kell hogy szűnjék, vagy legkedvezőbb esetben előfizetési árát meg kell hogy kétszerezze. Nem leend-e ez hátrányos anyagi fejlődésünkre s nem vetend-e némi homályt Erdély gazdaközönségének értelmi fejlettségére? eldöntését t. olvasóinkra bizzuk. A négyszázat meghaladó egyleti tag közül alig százan járatják az egylet közlönyét; a nem egyleti tagok száma nem üti ki a 200-at.

* A kolozsmonostori gazd. új tanintézet építése egy pár hétre félbeszakadt. Kitünt, hogy az első felmérés több tekintetben hiányos volt; a minisztérium rögtön biztost küldött le s mig most az új terv az új felmérés alapján elkészül és újra építéshez kezdhetnek: idő telik belé. Itt az ideje, hogy a volt csűrfalakat vagy földszinig leszedjék, különben a régihez építendő új részek egyenetlen rokkanása az épület tartósságát veszélyezteti; vagy a mi — nézetünk szerint — még czélszerűbb lenne: az egész épületet tervezzék alkalmasabb helyre az aljba, hová az épületanyagokat sokkal olcsóbban szállíthatják. Az is figyelmet érdemel, hogy a csűr fensikján viz sehol sincs s odavezetése vagy a kút ásatás előre nem látott tetemes költségbe kerülhet.

* Az erdélyi muzeum-egyletnek ápril 20-án lefolyt közgyűlése következő pályakérdést tüzte ki:

„Irassék meg Erdély akármely kisebb megyéjének, vagy a nagyobb megyék egyik járásának, akár egy királyi város területének természetrajzi ismertetése vagy zoologiai, vagy fűvészeti, vagy geologiai-ásványtani, vagy geologiai-öslénytani tekintetből az illető tudomány jelen állásfokának megfelelően“.

A feleletek magyar vagy német nyelven idegen kézzel írva, névtelenül, jeligével és a szerző nevét rejtő jeligés levéllel kísérve küldessenek bé 1871 december 1-jéig a muzeum-egylet titkárához.

A díjnyertes munka a szerző tulajdona marad; arra az esetre pedig, ha azt az egyleti évkönyvben kívánná kiadni, az egylettől az ily munkákért nyomtatott ivenként 25 o. é. ftal fizetni szokott tiszteletdíjjal fog díjaztatni

A pályadíj csak is önálló becsü munkának fog kiadatni. Jutalom 100 új frt. érczépénben.

* Kolozsvár és Marosvásárhely közt Biasini D. május 1-én kezdve, hetenként háromszor, gyorskocsi járatot indit. Indul a gyorskocsi Kolozsvárról Vasárnap, Kedd és Csütörtökön reggel 6 óraker; Vásárhelyről vissza Hétfő, Szerda és Pénteken reggel 6 óraker. Egy személy szállítás díja 30 font szabad podgyászszal 6 frt. 50 kr. o. é.

* A trágyázott gyümölcsfáknál terméshiány ritkábban fordul elő, s a gyümölcs nagyobb és nemesebb, mint a nem trágyázottaknál. Az almák és körték számára legjobb a hig árnyékszéktrágya, a szilvafélékre pedig a keverék korhanytrágya (compost). Trágyázni ősztől késő tavaszig kell, s a fa körül a korona kiterjedéséhez képest, vagy körárkot ásunk, vagy egyes lyukakat, s abba teszszük az említett trágyát. Nyáron, kivált juliusban a hig trágya ily módon alkalmazása a gyümölcsrügyek kifejlődésére nagyon jól hat, s a jövő évi termést biztosítja.

* A gyümölcsfák, ha aljukat felássuk és puhán tartjuk, nagyobb, szebb és gyakoribb termést nyujtnak; mert a laza talajba a lég és nedvesség könnyebben és mélyebben hat.

ván be, több tápanyagot old fel s bocsát a gyökerek rendelkezésére; míg a gyepes talajon a fű a tápanyag s az alkalmasított trágya nagy részét maga veszi igénybe, s a mellett a lég és nedvesség behatását s így az elmállást akadályozza. A mely növények gyökerei mélyen hatnak, mint a herefélék, a gyümölcsösben ártalmasok. Legjobb a fák közt kapás növényeket termesztetni.

(E. L.)

Időjárás.

Április hó második felében a léghőmérséklet igen lassan kezdett átmelegedni. A reggelek ugyan többnyire derültek és tavasziak, de a napok egyéb részei borongók vagy borultak s azért elég hivesek valának, melyeken néhanyszor zord éjszakai szél lengett. 16-án reggel borult, hűvös éjszakai szél lengése mellett a hőmérő 2 R. foknyi meleget jelzett, délben borongós. 17-én reggel és este derült, délben borongó. 18-án reggel derült, déltájt erős hűvös éjszakai szél támadván, a láthatár beborult, de 19-én hajnalra ismét kiderült, mire az éjszakai szél délkeletre fordulván, délelőtt 11 órakor kevés esőt hozott. 20-án reggel hűvös éjszakai széllel derült, délután borongó: 10 R. foknyi meleg, este borult. 21-én reggel derült, délfelé keletre fordulván a szél, beborult s délután 4 óra tájban kevés eső esett. 22-én borult. 23-án reggel derült, szép tavaszi idő, déltájt borongós, 14 foknyi meleg, este borult. 24-én reggel kellemes derült idő, délben délnyugatra fordulván a szél, beborult; délután $\frac{1}{2}$ 3 órakor délnyugatról égiháboru, az idén legelőször dörgéssel s kevés esővel jött. 25-én reggel derült, déltájt borongó, 15 R. foknyi meleg, délután $\frac{1}{2}$ 6 órakor erős szélvihar, kevés esővel jött. 26-án hűvös éjszakai széllel borongó. 27-én reggel derült, délben borongó meleg déli széllel, a hőmérő 14 R. fokot mutatott. 28-án déli széllel borult, esős idő. 29-kén reggel kevés eső, aztán borult. 30-kán egész nap esik.

A légszűlőmérő állása 0 fok hőmérsékletre szállítva, e hó második felében 15—23-ig emelkedett: 321,85—327,23 par. von. 23-tól folyvást csökken, 28-án 320,60 par. von. állott.

Az egész hó lefolytában derült nap volt 2, borongó 21, borult 7. Az összes csapadék 24,2 par. von. magasságot ért.

A tuluralgó szél e hó második felében az éjszaknyugati volt, mely 4-szer délre, 7-szer dkre változott.

Piaczi árak.

Héti vásár Kolozsvárt 1870. apr. 21 és 28. Tisztbuzza (nagy vékával) 2 f. 20 kr.—3 f.; kétszeres 1 f. 30—40 kr.; rozs 1 f. 1 f. 20 kr.; árpa 1 f.; zab 80 kr.—1 f.; pityóka 40 kr.; egy font szalona 32—40 kr.; túró 32—40 kr.; egy véka murok 70 kr.; egy véka petrezselyem 80 kr.; egy koczoru hagyma 30 kr.; egy tyúk 80 kr.; egy kövér lúd 2 f.; récze 1 f.; pujka 2 f.; egy szál deszka 40—60 kr.; egy gerenda kiseded 1 f. 40 kr.; egy vékony szarufa 1 f. 80 kr.; tűzifa $\frac{1}{3}$ öl 9 f.; széna mázsája 1 f. 40—60 kr.; szalma 60—70 kr.

Marosvásárhelyt 1870 ápril 28-diki hetivásár a nagyon szorgos munka miatt nem volt a legnépesebb; az árak aránylag sokat emelkedtek. Kis vékánként: tisztbuzza kevés volt 1 f. 80 kr.; elegy vagy kétszeres 1 f. 40 kr.; tavaszbuzza 1 f. 20 kr.; törökbuza, 126 font, egy kis köből 62 kr.; árpa semmi áron nem volt kapható; zab nagyon sok, jó reggel drágább 70 kr., később 65 kr.; alakor sok 45 kr.; kendermag

sok 1 f. 20 kr.; fuszujka sok 60 kr.; borsó kevés 70 kr.; lencse nem kelendő 90 kr.; pityóka sok 20 kr.; egy pár téli csürke 40 kr.; egy hizott liba 2 f. 20 kr.; egy közönséges vágni való tehén 60 f.; egy pár ölni való 170 fontos sertés 46 f.; egy tejes bárány 2 f.; egy pár foszten deszka 2 öles 1 ft.; egy szekér széna 12 ft.; egy veder 2 éves óbor 2 f. 20 kr.; egy kupa bivalentj 20 kr.; egy kupa tehéntj 10 kr.; egy font marhahús 18 kr.; egy fekete báránybőr 1 f. 20 kr.

Sz. S.

Virágnapi országos vásárunk, ámbár jobban ütött ki, mint máskor, de a közepszerűn fölül még sem emelkedett. Szarvasmarha bőven volt, s ép azért ára az eddigihez mérve, csökkent, 250—260 frton szép pár ökröt lehetett venni, csakugyan volt néhány olyan is, melynek párjáért 460 fítot fizettek. A tél sanjarsága a marhák szigorúságán is látszott, többsovány marhát, mint e vásáron nem láttunk mostanság. Pénzhiány fölött, különösen a kisebb üzlet részéről, mely különben is élénk forgalmat mutatott, nem hallottunk panaszt. (Sz. H.)

O-Szilvás, apr. 12. Vidékünkön a gabona árak kissé emelkedtek, különben itt nagy gabona-piacz nincs; a törökbuza, kis vékával, el lehet adni 60 kron; rozst 80 kr.; búzát 1 frt 50—60 kron.

A. I.

Piaczi árak 1870 első évnegyedében.

B. Szolnokmegye, Déési járás.

Tisztbuzza (kis vékával) 2 f.; kétszeres 1 f. 40 kr.; rozs 1 f.; zab 70 kr.; törökbuza 80 kr.; fuszujka 80 kr.; pityóka 30 kr.; borsó 80 kr.; egy ígás ló 100 f.; 1 ökör 120 f.; egy borjas tehén 80 f.; egy bival 60 f.; egy juh 6 f.; egy éves sertés 20 f.; kézi napszám 50 kr., ígás 3 f. Az őszi vetések $\frac{3}{4}$ -de kiveszett; a mi megvan, az is pusztul. A tavasziak vetése az idő mostohasága miatt még alig kezdetett meg (ápril 20). A szöllők a fagy miatt nagy mértékben szenvedtek. A sok eső miatt, a hegyekről lefutó zuhatagok hegyomlásokat és iszapolásokat okoztak.

B. Szolnokmegye, m. láposi járás.

Tisztbuzza 2 f.; kétszeres 1 f. 20 kr.; rozs 1 ft.; árpa 90 kr.; zab 58 kr.; törökbuza 96 kr.; fuszujka 75 kr.; egy ló 54 ft.; ökör 140 f.; tehén 80 f.; bival 100 f.; juh 7 f.; sertés 16 f.; ígás napszám 1 f 50 kr.; kézi 35 kr.

B. Szolnokmegye, kőfarkai járás.

Tisztbuzza 2 f.; kétszeres 1 f. 60 kr.; rozs 1 f. 20 kr.; árpa 80 kr.; zab 60 kr.; haricska 80 kr.; törökbuza 80 kr.; fuszujka 80 kr.; egy ló 50 f.; közepes ökör 90 kr.; tehén 45 f.; bival 40 f. 60 kr.; juh 5 f.; sertés 12 f.; ígás napszám. (közép árban) 1 f. 20 kr.; kézi 40 kr. Ezen vidéknek kevés őszi vetése van, az is közepes; a tavaszi vetések ma (ápril 14) nagy mérvben folytatattanak; a fű még nem indult meg.

Nyílt posta.

33) Több kisedett czikkünk tárgyhalmaz miatt jövőre maradt.
34) V. E-nek. A levél éppen lapunk bezártakor érkezett.

Teljes számu példányokkal még folyvást szolgálhatunk.

TARTALOM: A gazd. egyesület közgyűlése. — Mezőségi levelek, II. III. — A gazda ellenségei. — Társalgó: Rendk. vál. ülés ápr. 13. 21. — Loversenyek Kolozsvárt. — Levelezés. — Egyveleg. — Időjárás. — Piaczi árak. — Nyílt posta.

Felelős szerkesztő: SZABÓ SÁMUEL.